

# Catalogo 2006 Sensori



[www.siemensvdo.it](http://www.siemensvdo.it)

**SIEMENS VDO**

## Dati Tecnici Sensori ed Interruttori Data Sheets For Sensors And Switches

Prodotto Product	Documento N° Documentation No.	Data Date	Pagine Pages
<b>Sensori di Pressione / Pressure Sensors</b>			
<input type="checkbox"/> 1 polo negativo comune / 1-pole common ground	TU07-0774-5104623	0703	1 - 2
<input type="checkbox"/> con contatto di allarme, negativo comune with warning contact, common ground	TU07-0774-5204623	0703	3 - 5
<input type="checkbox"/> poli isolati / insulated return	TU07-0774-5304623	0703	6 - 7
<input type="checkbox"/> con contatto di allarme, (3 terminali) with warning contact, (3 connections)	TU07-0774-5404623	0703	8 - 9
<b>Pressostati / Pressure Switches</b>			
<input type="checkbox"/> Pressostati / pressure switches	TU07-0775-5104623	0703	10 - 11
<input type="checkbox"/> Interruttori di vuoto / vacuum switches	TU07-0775-5204623	0703	12
<b>Sensori di Temperatura /Temperature Sensors</b>			
<input type="checkbox"/> senza contatto di allarme / without warning contact	TU07-0770-5104623	0703	13 - 16
<input type="checkbox"/> con contatto di allarme, negativo comune with warnig contact, common ground	TU07-0770-5204623	0703	17 - 19
<input type="checkbox"/> per temperatura aria / for air temperature	TU07-0770-5304623	0703	20 - 22
<input type="checkbox"/> Sensore di temperatura, poli isolati, nell'asta dell'olio dipstick-type oil temperature sensors, insulated return	TU07-0770-5404623	0703	23
<input type="checkbox"/> Versioni speciali / special versions	TU07-0770-5504623	0703	24 - 25

## Dati Tecnici Sensori ed Interruttori

### Data Sheets For Sensors And Switches

Prodotto Product	Documento N° Documentation No.	Data Date	Pagine Pages
---------------------	-----------------------------------	--------------	-----------------

#### Termostati / Temperature Switches

<input type="checkbox"/> Portata del contatto: da 1,2 W a 3W, 1 polo, neg. comune switching capacity: 1.2 W to 3 W, 1-pole common ground	TU07-0771-5104623	0703	26 -28
<input type="checkbox"/> Portata del contatto: 100 W, poli isolati. switching capacity: 100 W, insulated return	TU07-0771-5204623	0703	29
<input type="checkbox"/> Portata del contatto: da 1,2 W a 3 W, poli isolati. switching capacity: 1.2 W to 3 W, insulated return	TU07-0771-5304623	0703	30 -31
<input type="checkbox"/> Versione:bi-metallo, snap disk, poli isolati. version: bimetal, snap disk, insulated return	TU07-0771-5404623	0703	32
<input type="checkbox"/> Con contatto di allarme, 40 W, negativo comune with warning contact, 40 W, common ground	TU07-0771-5504623	0703	33

#### Sensori di velocità e Giri motore

#### Speed Sensors And Revolution Sensors

<input type="checkbox"/> Rilevatori di impulsi per tachimetri elettronici pulse sensors for electronic speedometers	TU07-0340-5104623	0703	34
<input type="checkbox"/> Sensori ad effetto hall / hall-effect sensors	TU07-0340-5204623	0703	35 - 38
<input type="checkbox"/> Sensori oscillatore bloccato / blocking-oscillator sensors	TU07-0340-5304623	0703	39 - 40
<input type="checkbox"/> Sensori induttivi / inductive sensors	TU07-0340-5404623	0703	41 - 43
<input type="checkbox"/> Dinamo tachimetriche / generator-type sensors	TU07-0340-5504623	0703	44 - 45
<input type="checkbox"/> Generatori di frequenza / frequency generator	TU07-0340-5604623	0703	46
<input type="checkbox"/> Rilevatori di impulsi per tachigrafi elettronici pulse sensors for electronic tachographs	TU07-0340-5704623	0703	47 - 63

## Dati Tecnici Sensori ed Interruttori

### Data Sheets For Sensors And Switches

Prodotto Product	Documento N° Documentation No.	Data Date	Pagine Pages
---------------------	-----------------------------------	--------------	-----------------

#### Sensori di Livello tubolari / Tubular Type Level Sensors

<input type="checkbox"/> Sensori di livello tubolari, a flangia circolare Ø 54 mm tubular type level sensors, bolt circle dia. of flange, 54 mm	TU07-0772-5104623	0703	64 - 68
<input type="checkbox"/> Sensori di livello tubolari con contatto d'allarme, a flangia circolare Ø 54 mm tubular type level sensors with warning contact bolt circle dia. of flange, 54 mm	TU07-0772-5204623	0703	69 - 71
<input type="checkbox"/> Sensori di livello tubolari, a flangia circolare Ø 80 mm tubular type level sensors, bolt circle dia. of flange, 80 mm	TU07-0772-5304623	0703	72 - 75
<input type="checkbox"/> Sensori di livello tubolari, versione speciale, con flangia a baionetta / tubular type level sensors, special versions, bayonet flange	TU07-0772-5604623	0703	76 - 86
<input type="checkbox"/> Sensori di livello tubolari, versione speciale, con flangia filettata / tubular type level sensors, special versions, threaded flange	TU07-0772-5704623	0703	87
<input type="checkbox"/> Sensori di livello tubolari, versione speciale, con flangia speciale / tubular type level sensors, special versions, special flange	TU07-0772-5804623	0703	88 - 89

#### Sensori di livello a braccio / Lever Type Level Sensors

<input type="checkbox"/> Sensori di livello a braccio standard standard lever type level sensors	TU07-0769-5404623	0703	90 - 92
<input type="checkbox"/> Sensori di livello a braccio regolabili adjustable lever type level sensor	TU07-0769-5504623	0703	93 - 94
<input type="checkbox"/> Sensore di livello a braccio con resistenza a film spesso, a flangia circolare Ø 54 mm / lever type level sensors with thick-film resistor, bolt circle dia. of flange, 54 mm	TU07-0769-5904623	0703	95 - 99
<input type="checkbox"/> Sensore di livello a braccio con resistenza a film spesso, con contatto di allarme, a flangia circolare Ø 54 mm lever type level sensors with thick-film resistor, with warning contact, bolt circle dia. of flange, 54 mm	TU07-0769-6004623	0703	100-102
<input type="checkbox"/> Sensore di livello a braccio con resistenza a film spesso, con valvola, presa carburante, flangia alta a baionetta lever type level sensors with thick-film resistor, valve, pre flow and return flow, high flange, bayonet lock	TU07-0769-6104623	0703	103-110

## Dati Tecnici Sensori ed Interruttori

### Data Sheets For Sensors And Switches

Prodotto Product	Documento N° Documentation No.	Data Date	Pagine Pages
---------------------	-----------------------------------	--------------	-----------------

#### **Interruttori di livello / Liquid-Level Switches**

<input type="checkbox"/> Interruttori di livello, galleggianti (olio/gasolio) liquid-level switches, float (oil/diesel)	TU07-0773-5104623	0703	111-112
<input type="checkbox"/> Interruttori di livello, galleggianti, tubolari (olio) liquid-level switches, float, tubular type (oil)	TU07-0773-5204623	0703	113-114
<input type="checkbox"/> Interruttori di livello, livello acqua liquid-level switches, water level probe	TU07-0773-5304623	0703	115
<input type="checkbox"/> Interruttori di livello, livello acqua, galleggianti liquid-level switches, float (water)	TU07-0773-5404623	0703	116
<input type="checkbox"/> Interruttori di livello, livello acqua, galleggianti, a braccio liquid-level switches, float lever (water)	TU07-0773-5504623	0703	117-118
<input type="checkbox"/> Interruttori di livello, livello acqua liquid-level switches, water level probe	TU07-0773-5604623	0703	119

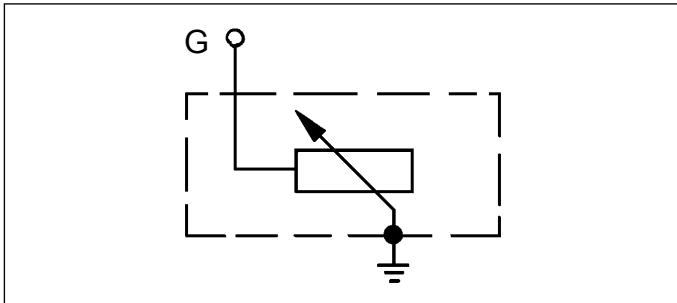
## Sensori di Pressione

(1 polo negativo comune)

### Dati Tecnici:

Tensione nominale: da 6V a 24V  
 Resistenza alle sovrappressioni: max. 30 bar, 40 bar o 50 bar  
 (per periodi di 2 sec)  
 Temperatura di funzionamento: da -25°C a +100°C  
 (fino a +120°C max. 1 ora sulla parte filettata)  
 Valori resistivi: da 10 Ω a 184 Ω

### Schema elettrico / Circuit diagram:



## Pressure Sensors

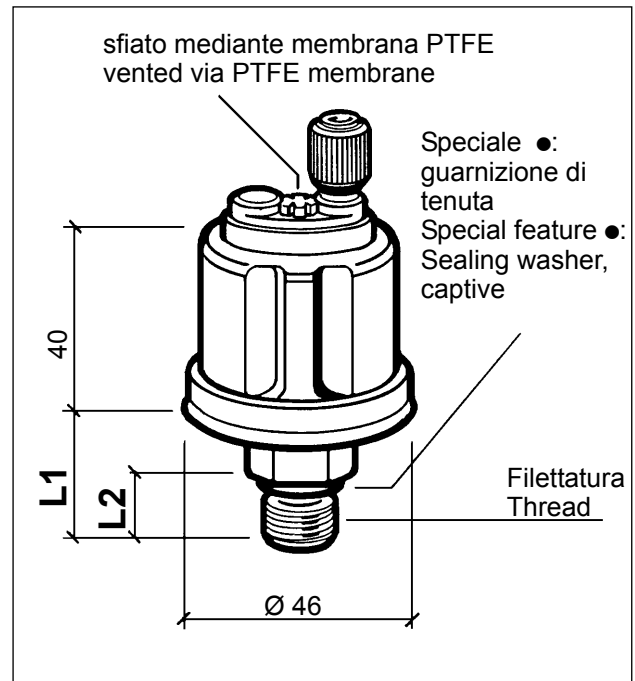
(1-pole common ground)

### Technical Data:

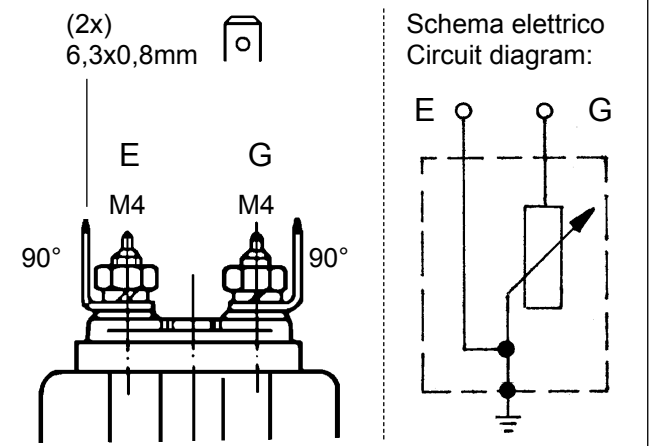
Rated voltage: 6V to 24V  
 Overpressure safety: 30 bar or 40 bar or 50 bar max.  
 (short periods only for 2 seconds)  
 Operating temperature: -25°C to +100°C  
 (up to +120°C for 1 hour max. at threaded connector)  
 Resistance range: 10 Ω to 184 Ω

### Tipi di Connessione / Type of connection:

<p><b>A</b> Dado zigrinato Knurled nut M4</p>	<p><b>B</b> Dado esagonale Hex nut M4</p>	<p><b>C</b> 6,3x0,8mm Tappo di protezione Protective cap M4 50°</p>
<p><b>D</b> 6,3x0,8mm 50°</p>	<p><b>E</b> 6,3x0,8mm 90°</p>	<p><b>F</b> Terminale Connector pin Ø 4mm M4</p>
<p><b>G</b> 35,5 Terminale Connector pin Ø 4mm</p>		



### H con terminale di massa separato with separate ground terminal



# Sensori di Pressione

(1 polo negativo comune)

# Pressure Sensors

(1-pole common ground)

Campo di misurazione Range bar	Filettatura Thread	KT CT ▼	Dimensioni Dimension		Tipo / Type		Codici d' Ordine Order No.  C/K = C o / or K
			L1 mm	L2 mm		bar max.	
3	M12 x 1,5	II	20,5	12	F	30	<b>360-081-029-087C</b>
3	M12 x 1,5	II	20,5	12	G	30	<b>360-081-052-003C</b>
5	M10 x 1 / con.short	II	19,5	11	A	30	<b>360-081-029-001C/K/B</b>
5	M12 x 1,5	III	20,5	12	A	30	<b>360-081-029-085C</b>
5	M14 x 1,5	III	20,5	12	A	30	<b>360-081-029-026C/K</b>
5	M14 x 1,5	III	25,5	12	B	30	<b>360-081-029-065C</b>
5	M14 x 1,5	III	20,5	12	H	30	<b>360-081-048-003C</b>
5	M18 x 1,5 ●	III	20,5	12	A	30	<b>360-081-029-025C/K</b>
5	M18 x 1,5 ●	III	20,5	12	B	30	<b>360-081-029-059C</b>
5	1/4 - 18 NPTF	III	23,8	15,3	A	30	<b>360-081-029-008C</b>
5	1/8 - 27 NPTF	III	19,5	11	A	30	<b>360-081-029-004C</b>
5	1/8 - 27 NPTF	III	19,5	11	E	30	<b>360-081-029-041C</b>
10	M10 x 1 / con.short	IV	19,5	11	A	30	<b>360-081-029-010C/K</b>
10	M12 x 1,5	IV	20,5	12	A	30	<b>360-081-029-013C/K</b>
10	M14 x 1,5	IV	20,5	12	A	30	<b>360-081-029-033C/K</b>
10	M14 x 1,5	IV	20,5	12	D	30	<b>360-081-029-038C</b>
10	1/4 - 18 NPTF	IV	23,8	15,3	A	30	<b>360-081-029-020C</b>
10	1/8 - 27 NPTF	IV	19,5	11	A	30	<b>360-081-029-012C/K</b>
10	1/8 - 27 NPTF	IV	19,5	11	D	30	<b>360-081-029-042C</b>
10	R 1/8 DIN 2999	IV	19,5	11	D	30	<b>360-081-029-062C</b>
16	M12 x 1,5	V	20,5	12	B	40	<b>360-081-037-019C</b>
16	M14 x 1,5	V	20,5	12	B ■	40	<b>360-081-037-006C</b>
16	1/8-27 NPTF ▲	V	20,5	12	E	40	<b>360-081-037-007C</b>
25	M10 x 1 / con.short	VI	19,5	11	D	50	<b>360-081-037-008C</b>
25	M10 x 1 / con.short ▲ ▲	VI	19,5	11	D	50	<b>360-081-037-011C</b>
25	M14 x 1,5	VI	20,5	12	E	50	<b>360-081-037-013C</b>
25	M18 x 1,5	VI	20,5	12	E	50	<b>360-081-037-018C</b>
25	M18 x 1,5	VI	20,8	12	E	50	<b>360-081-037-003C</b>
25	1/8 - 27 NPTF	VI	19,5	11	E	50	<b>360-081-037-010C</b>
per strumenti a doppia stazione di lettura (marcati "D") / for dual-station readings (marking 'D'):							
10	1/8 - 27 NPTF	IV	19,5	11	D	30	<b>362-081-003-002K</b>
25	1/8 - 27 NPTF	VI	19,5	11	D	50	<b>362-081-004-001C</b>
▼ vedere le tabelle delle curve caratteristiche / see file: pressure sensors characteristic curve tables							

● con guarnizione  
with sealing washer, captive

■ senza dado esagonale  
without hex nut

▲ con restrizioni  
with restriction



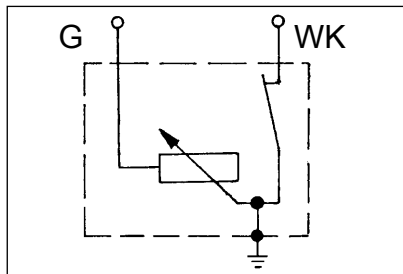
# Sensori di Pressione con Contatto di allarme (negativo comune) Pressure Sensors with Warning Contact (common ground)

## Dati Tecnici:

Tensione nominale: da 6V a 24V  
 Resistenza alle sovrappressioni: max. 30 bar o 50 bar (brevi periodi di 2 secondi)  
 Contatto di allarme: **chiude** se la pressione scende  
 Portata del contatto di allarme: max. 5 W non induttivo  
 Temperatura di Funzionamento: da -25°C a +100°C (fino a 120°C per 1 ora max sulla parte filettata)

Valori Resistivi: da 10 Ω a 184 Ω

## Schema Elettrico / Circuit diagram:



## Technical Data:

Rated voltage: 6V to 24 V  
 Overpressure safety: 30 bar or 50 bar max. (short periods only for 2 seconds)  
 Warning contact: close as pressure falls  
 Switching capacity of warning contact: 5 W max. noninductive  
 Operating temperature: -25°C to +100°C (up to +120°C for 1 hour max. at threaded connector)  
 Resistance range: 10 Ω to 184 Ω

## Tipi di Connessione / Type of connection:

<b>A</b> (2x) Dadi zigrinati M4  WK G (2x) Knurled nut M4	<b>B</b> (2x) 6,3x0,8mm (50°)  WK G M4	 Speciale: ● Guarnizione di tenuta Special feature: ● Sealing washer, captive	
<b>C</b> WK 6,3x0,8mm (50°) G 4,8x0,8mm (50°)  WK G M4	<b>D</b> WK 4,8x0,8mm (50°) G 6,3x0,8mm (50°)  WK G M4		
<b>G</b> G dado zigrinato M4 Knurled nut M4  WK WK G 6,3x0,8mm (90°) M4	<b>H</b> G 6,3x0,8mm (50°)  WK WK G WK M4	<b>J</b> (2x) 6,3x0,8mm  WK G M4	<b>K</b> WK 4,8x0,8mm (90°) G 6,3x0,8mm (90°) WK G M4
<b>L</b> WK 6,3x0,8mm (90°) G 4,8x0,8mm (90°)  WK G M4	<b>M</b> WK Dado zigrinato M4 Knurled nut M4  G WK G 6,3x0,8mm (50°) M4	<b>N</b> Dado esagonale Hex nut  WK G M5 M4	

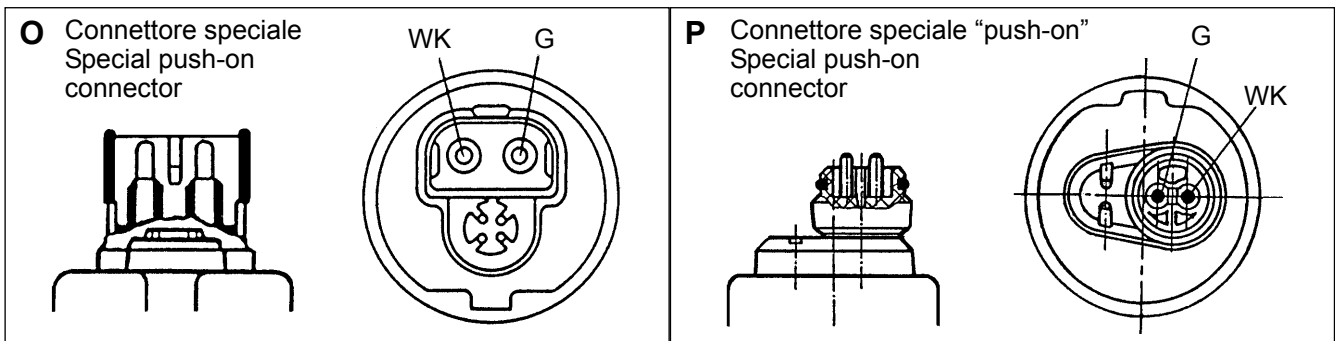


# Sensori di Pressione con Contatto di allarme (negativo comune)

# Pressure Sensors with Warning Contact (common ground)

## Tipi di Connessione:

## Type of connection:



Campo di misurazione Range bar	Filettatura Thread	KT CT	Contatto di Allarme Warning Contact bar	Dimensioni Dimension		Tipo / Type		Codici d'Ordine Order No.. C/K = C o / or K
				L1 mm	L2 mm		bar max.	
5	M10 x 1 / con.short	III	0,25 + 0,15	19,5	11	A	30	360-081-030-001C/K
5	M10 x 1 / con.short	III	0,5 ± 0,15	19,5	11	A	30	360-081-030-002C/K
5	M10 x 1 / con.short	III	0,6 ± 0,15	19,5	11	A	30	360-081-030-014C
5	M10 x 1 / con.short	III	0,7 ± 0,15	19,5	11	A	30	360-081-030-004C
5	M10 x 1 / con.short	III	1,2 ± 0,15	19,5	11	A	30	360-081-030-018C
5	M12 x 1,5	III	0,5 ± 0,15	20,5	12	A	30	360-081-030-008C
5	M14 x 1,5	III	0,25 ± 0,15	20,5	12	N	30	360-081-034-002C
5	M14 x 1,5 ●	III	0,4 ± 0,1	20,5	12	F	30	360-081-030-033C
5	M14 x 1,5 ●	III	0,4 ± 0,15	20,5	12	F	30	360-081-030-071C/K
5	M14 x 1,5 ●	III	0,4 + 0,2	20,5	12	P	30	360-081-062-002A
5	M14 x 1,5	III	0,5 ± 0,15	20,5	12	A	30	360-081-030-028C/K
5	M14 x 1,5	III	0,5 ± 0,15	20,5	12	B	30	360-081-030-097C
5	M14 x 1,5 ●	III	1,0 + 0,2	20,5	12	P	30	360-081-062-004A
5	M18 x 1,5 ■	III	0,25 ± 0,15	20,5	12	B	30	360-081-030-053C
5	M18 x 1,5	III	0,25 ± 0,15	20,5	12	N	30	360-081-034-004C
5	M18 x 1,5 ●	III	0,4 ± 0,2	20,5	12	B	30	360-081-030-025C
5	M18 x 1,5 ●	III	0,4 + 0,2	20,5	12	C	30	360-081-030-085C
5	M18 x 1,5 ●	III	0,4 + 0,2	20,5	12	P	30	360-081-062-001C
5	M18 x 1,5 ●	III	0,5 ± 0,15	20,5	12	A	30	360-081-030-036C/K
5	M18 x 1,5 ●	III	0,5 + 0,15	20,5	12	F	30	360-081-030-157C
5	1/8 - 27 NPTF	III	0,4 ± 0,1	19,5	11	A	30	360-081-030-049C/K
5	1/8 - 27 NPTF	III	0,5 ± 0,1	19,5	11	C	30	360-081-030-086C
5	1/8 - 27 NPTF	III	1,4 ± 0,3	19,5	11	A	30	360-081-030-010C
5	1/8 - 27 NPTF	III	1,4 ± 0,3	19,5	11	J	30	360-081-030-119C
5	R 1/8 DIN 2999	III	0,4 ± 0,15	19,5	11	B	30	360-081-030-065K
80 PSI	1/4 - 18 NPTF	III	8 ± 2 PSI	23,8	15,3	A	30	360-081-030-020C/K
80 PSI	1/8 - 27 NPTF	III	6 ± 2 PSI	19,5	11	A	30	360-081-030-023C

▼ vedere file con le tabelle delle curve caratteristiche / see file: pressure sensors characteristic curve tables

● con guarnizione di tenuta  
with sealing washer, captive

■ con piastra di montaggio  
with mounting plate

# Sensori di Pressione con Contatto Pressure Sensors with Warning di allarme (negativo comune) Contact (common ground)

Campo di misurazione Range bar	Filettatura Thread	KT CT ▼	Contatto di Allarme Warning Contact bar	Dimensioni Dimension		Tipo / Type		Codici d'Ordine Order No.  C/K = C o / or K
				L1 mm	L2 mm		bar max.	
10	M10 x 1 / con.short	IV	0,5 ± 0,15	19,5	11	A	30	<b>360-081-030-009C/K</b>
10	M10 x 1 / con.short	IV	0,5 ± 0,15	19,5	11	B	30	<b>360-081-030-031C</b>
10	M10 x 1 / con.short	IV	0,75 ± 0,15	19,5	11	B	30	<b>360-081-030-039C</b>
10	M10 x 1 / con.short	IV	0,9 ± 0,15	19,5	11	A	30	<b>360-081-030-017C</b>
10	M10 x 1 / con.short	IV	2,0 ± 0,3	19,5	11	A	30	<b>360-081-030-041C</b>
10	M10 x 1 / con.short	IV	5,2 ± 0,5	19,5	11	J	30	<b>360-081-030-152C</b>
10	M10 x 1 ●	IV	0,5 ± 0,2	18,5	10	J	30	<b>360-081-030-106C</b>
10	M10 x 1 ●	IV	1,35 ± 0,15	18,5	10	L	30	<b>360-081-030-112C</b>
10	M12 x 1,5	IV	0,5 ± 0,15	20,5	12	A	30	<b>360-081-030-022C</b>
10	M12 x 1,5	IV	1,5 ± 0,15	20,5	12	A	30	<b>360-081-030-019C</b>
10	M12 x 1,5 / con.short	IV	5,0 ± 0,3	21,5	13	O	30	<b>360-081-061-006C</b>
10	M14 x 1,5	IV	0,5 ± 0,15	20,5	12	A	30	<b>360-081-030-032C/K</b>
10	M14 x 1,5 ◆	IV	0,5 ± 0,15	20,5	12	A	30	<b>360-081-030-126C</b>
10	M14 x 1,5	IV	0,7 ± 0,15	20,5	12	A	30	<b>360-081-030-030C</b>
10	M14 x 1,5	IV	0,7 ± 0,15	20,5	12	O	30	<b>360-081-061-002C</b>
10	M14 x 1,5	IV	1,0 ± 0,15	20,5	12	B	30	<b>360-081-030-063C</b>
10	M14 x 1,5	IV	1,0 ± 0,15	20,5	12	E ■	30	<b>360-081-030-078C</b>
10	M14 x 1,5	IV	1,0 ± 0,15	20,5	12	O	30	<b>360-081-061-003C</b>
10	M14 x 1,5 ●	IV	3,0 ± 0,3	20,5	12	P	30	<b>360-081-062-005A</b>
10	M14 x 1,5	IV	5,0 ± 0,3	20,5	12	H	30	<b>360-081-030-075C</b>
10	M14 x 1,5 ●	IV	5,5 ± 0,3	20,5	12	P	30	<b>360-081-062-003C</b>
10	M18 x 1,5 ●	IV	0,5 ± 0,15	20,5	12	A	30	<b>360-081-030-074C</b>
10	M18 x 1,5 ●	IV	0,5 ± 0,15	20,5	12	B	30	<b>360-081-030-070C</b>
10	M18 x 1,5 ●	IV	0,75 ± 0,15	20,5	12	A	30	<b>360-081-030-037C</b>
10	M18 x 1,5 ●	IV	0,75 ± 0,15	20,5	12	D	30	<b>360-081-030-122C</b>
10	1/8 - 27 NPTF	IV	0,5 $\pm_{-0,1}^{+0,2}$	19,5	11	A	30	<b>360-081-030-052C</b>
10	1/8 - 27 NPTF	IV	0,8 ± 0,3	19,5	12	A	30	<b>360-081-030-015C</b>
10	1/8 - 27 NPTF	IV	1,25 + 0,3	19,5	11	K	30	<b>360-081-030-138C</b>
10	1/8 - 27 NPTF	IV	4,0 + 0,5	19,5	11	B	30	<b>360-081-030-100C</b>
25	1/8 - 27 NPTF ▲	VI	14,5 $\pm_{-0,5}^{+1,5}$	19,5	11	B	50	<b>360-081-053-004C</b>
25	1/8 - 27 NPTF ▲	VI	15,5 $\pm_{-0,5}^{+1,5}$	19,5	11	J	50	<b>360-081-053-001C</b>

▼ vedere file con le tabelle delle curve caratteristiche / see file: pressure sensors characteristic curve tables

● con guarnizione di tenuta  
with sealing washer, captive

◆ con tenuta speciale  
with special sealing

■ senza dadi esagonali  
without hex nuts

▲ con restrizione  
with restriction

## Sensori di Pressione (poli isolati)

### Dati Tecnici:

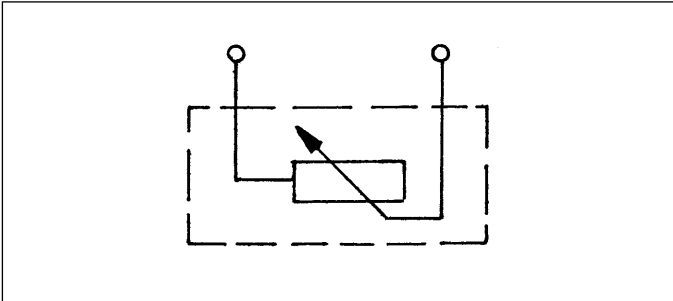
Tensione Nominale: da 6V a 24V  
 Resistenza alle sovrapressioni: max. 30 bar o 50 bar  
 (per periodi di 2 secondi)  
 Temperatura di funzionamento: da - 25°C a + 100°C  
 (fino a + 120°C per max. 1 ora sulla parte filettata)  
 Range valori resistivi : da 10 Ω a 184 Ω

## Pressure Sensors (insulated return)

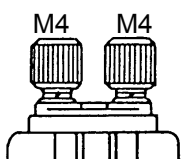
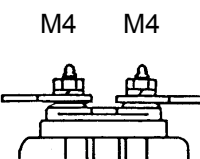
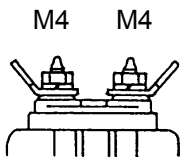
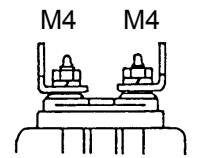
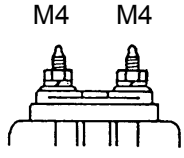
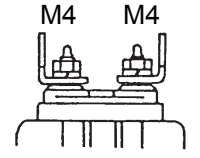
### Technical Data:

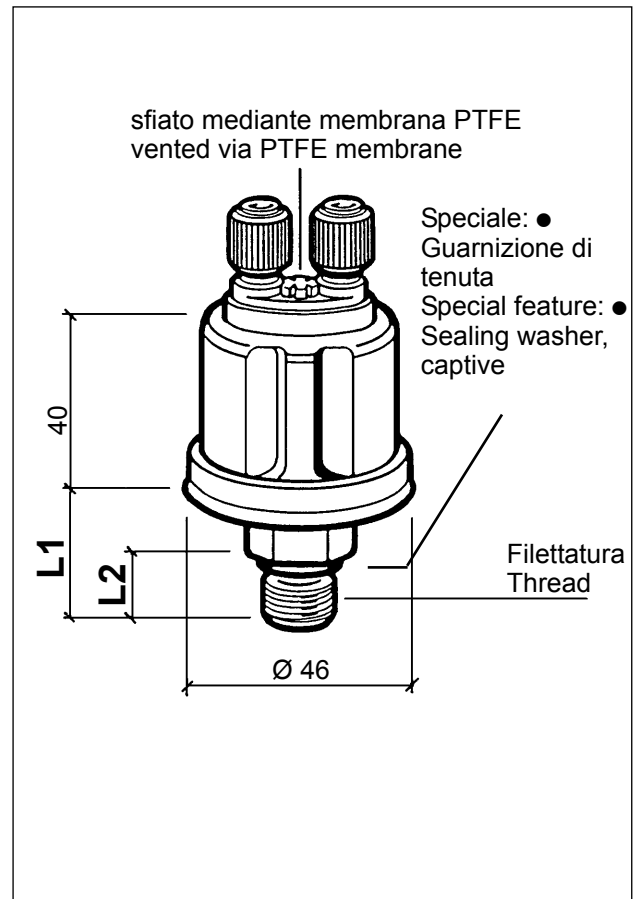
Rated voltage: 6V to 24 V  
 Overpressure safety: 30 bar or 50 bar max.  
 (short periods only for 2 seconds)  
 Operating temperature: - 25°C to + 100°C (up to + 120°C  
 for 1 hour max. at threaded connector)  
 Resistance range: 10 Ω to 184 Ω

### Schema Elettrico / Circuit diagram:



### Tipi di Connessione / Type of connection:

<p><b>A</b> (2x) Dadi zigrinati Knurled nut</p> 	<p><b>B</b> (2x) 6,3x0,8mm</p> 
<p><b>C</b> (2x) 6,3x0,8mm</p> 	<p><b>D</b> (2x) 6,3x0,8mm</p> 
<p><b>E</b> (2x) Dadi esagonali Hex nut</p> 	<p><b>F</b> (1x) 6,3x0,8mm (1x) 4,8x0,8mm</p> 



# Sensori di Pressione

(poli isolati)

# Pressure Sensors

(insulated return)

Campo di misurazione Range bar	Filettatura Thread	KT CT ▼	Dimensioni Dimension		Art / Type		Codici d'Ordine Order No.  C/K = C o / or K
			L1 mm	L2 mm		bar max.	
2	M12 x 1,5	I	20,5	12	C	30	<b>360-081-032-011C</b>
2	1/8 - 27 NPTF	I	19,5	11	C	30	<b>360-081-032-025C</b>
3	M18 x 1,5	II	20,5	12	E	30	<b>360-081-032-017C</b>
5	M10 x 1 / conical short	III	19,5	11	A	30	<b>360-081-032-002C</b>
5	M14 x 1,5	III	20,5	12	E ◆	30	<b>360-081-032-060C</b>
5	M18 x 1,5	III	20,8	12	A	30	<b>360-081-032-013C</b>
5	M18 x 1,5	III	20,5	12	E ◆	30	<b>360-081-032-059C</b>
5	1/4 - 18 NPTF	III	23,8	15,3	A	30	<b>360-081-032-016C</b>
5	1/8 in. - BSP.F	III	18,5	10	A	30	<b>360-081-032-026C</b>
5	1/8 - 27 NPTF	III	19,5	11	A	30	<b>360-081-032-001C</b>
5	1/8 - 27 NPTF	III	19,5	11	B	30	<b>360-081-032-007C</b>
5	1/8 - 27 Dryseal NPTF	III	19,5	11	D	30	<b>360-081-032-038C</b>
7	1/8 - 27 NPTF	—	19,5	11	C	30	<b>360-081-032-052C</b>
10	M10 x 1 / conical short	IV	19,5	11	A	30	<b>360-081-032-003C</b>
10	M12 x 1,5	IV	20,5	12	A	30	<b>360-081-032-053C</b>
10	M14 x 1,5	IV	20,5	12	A	30	<b>360-081-032-006C</b>
10	M18 x 1,5	IV	20,5	12	A	30	<b>360-081-032-008C</b>
10	1/8 - 27 NPTF	IV	19,5	11	A	30	<b>360-081-032-014C</b>
16	M14 x 1,5	V	20,5	12	E ◆	30	<b>360-081-038-014C</b>
25	M14 x 1,5	VI	20,5	12	E	50	<b>360-081-038-001C</b>
25	M14 x 1,5	VI	20,5	12	E ◆	40	<b>360-081-038-013C</b>
25	M18 x 1,5	VI	20,5	12	A	50	<b>360-081-038-005C</b>
25	1/8 - 27 NPTF	VI	19,5	11	E	50	<b>360-081-038-003C</b>
25	3/8 - 18 Dryseal NPTF	VI	23,8	15,3	B	50	<b>360-081-038-002C</b>
per doppia stazione di lettura (marcati "D") / for dual-station readings (marking 'D'):							
5	1/8 - 27 NPTF	III	19,5	11	B	30	<b>362-081-001-001K</b>
10	1/8 - 27 NPTF	IV	19,5	11	B	30	<b>362-081-001-002C/K</b>
25	1/8 - 27 NPTF	VI	19,5	11	B	50	<b>362-081-002-001K</b>
25	3/8 - 18 Dryseal NPTF	VI	23,8	15,3	B	50	<b>362-081-002-002K</b>
▼ vedere file con le tabelle delle curve caratteristiche / see file: pressure sensors characteristic curve tables							

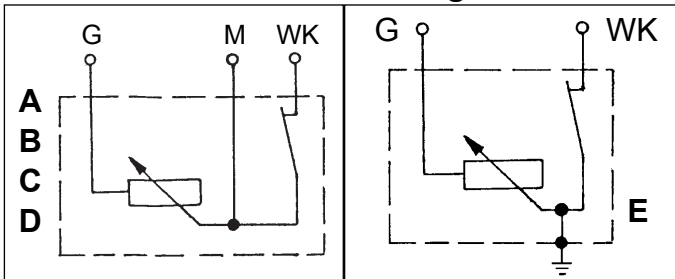
◆ senza dado esagonale  
without hex nut

## Sensori di Pressione con Contatto di Allarme (3 Terminali)

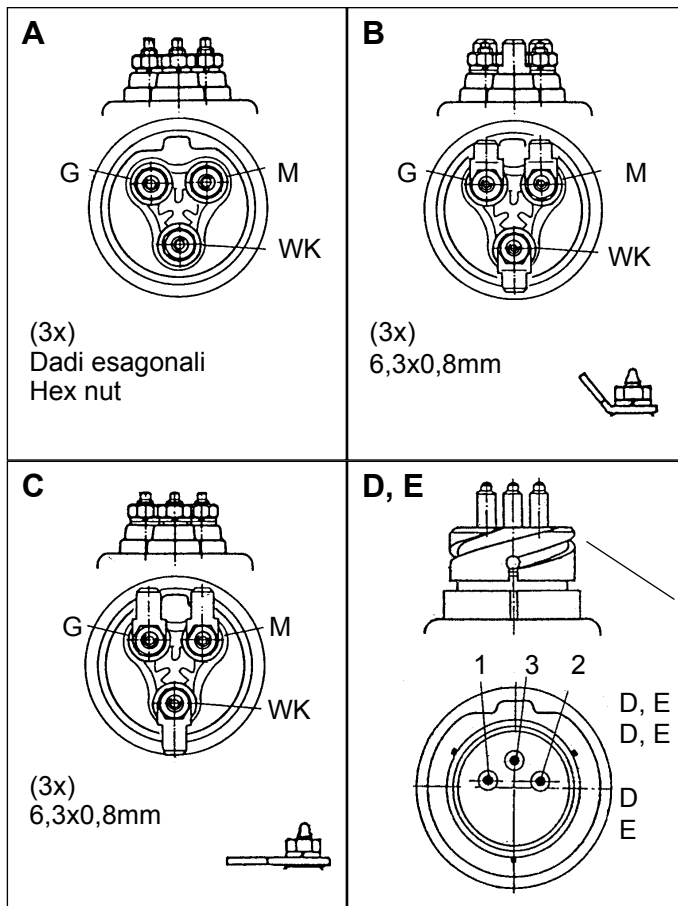
### Dati tecnici:

Tensione nominale: da 6V a 24V  
 Resistenza alle sovrapressioni: max. 30 bar o 50 bar (per periodi di 2 secondi)  
 Contatto di allarme: **chiude** se la pressione scende  
 Portata del contatto di allarme: max. 5 W non induttivo  
 Temperatura di funzionamento: da -25°C a +100°C (fino a +120°C max. 1 ora sulla parte filettata)  
 Range valori resistivi: da 10 Ω a 184 Ω

### Schema Elettrico / Circuit diagram:



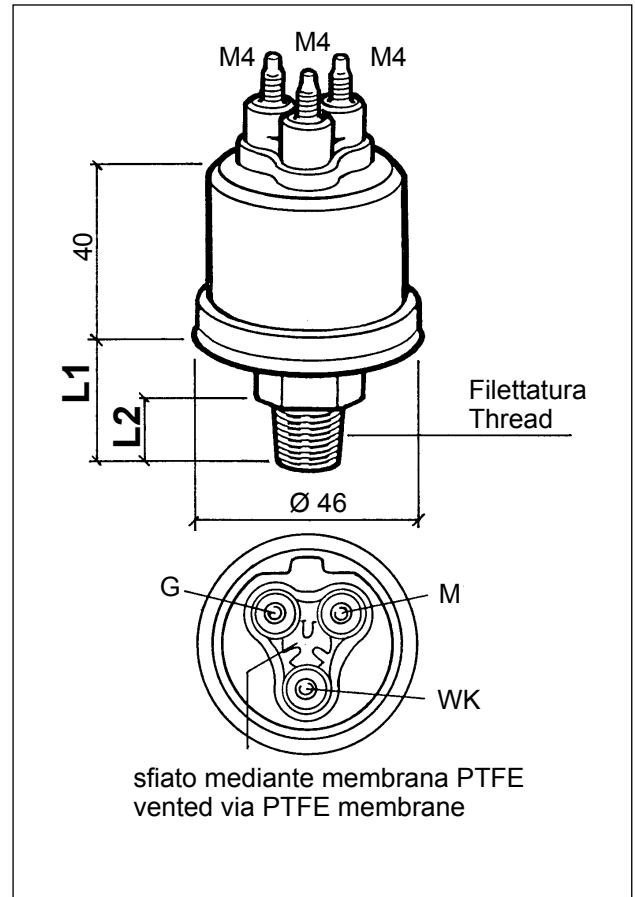
### Tipi di Connessione / Type of connection:



## Pressure Sensors with Warning Contact (3 Connections)

### Technical Data:

Rated voltage: 6V to 24V  
 Overpressure safety: 30 bar or 50 bar max. (short periods only for 2 seconds)  
 Warning contact: close as pressure falls  
 Switching capacity of warning contact: 5 W max. noninductive  
 Operating temperature: -25°C to +100°C (up to +120°C for 1 hour max. at threaded connection)  
 Resistance range: 10 Ω to 184 Ω



Connettore a baionetta  
 Special bajonet connector

G = Sensore  
 Sensor  
 WK = Contatto di allarme  
 Warning contact  
 M = Massa  
 Ground





## Pressostati

### Dati Tecnici:

Tensione nominale: da 6V a 24V  
 Portata del contatto: max. 5 W non induttivo

Tipo di contatto:

- SF = il contatto chiude se la pressione scende
- SS = il contatto chiude se la pressione sale
- OF = il contatto apre se la pressione scende
- OS = il contatto apre se la pressione sale

Alloggiamento contatto: ○ = con sfiato  
 ● = senza sfiato

Resistenza alle sovrapressioni: max. 15, 30, 40, 50 o 350 bar (solo per periodi di 2 secondi)

Temperatura di funzionamento: da -25°C a +120°C (fino a +140°C per max 1 ora sulla connessione filettata)

## Pressure Switches

### Technical Data:

Rated voltage: 6V to 24V  
 Switching capacity: 5 W max. noninductive

Switch point:

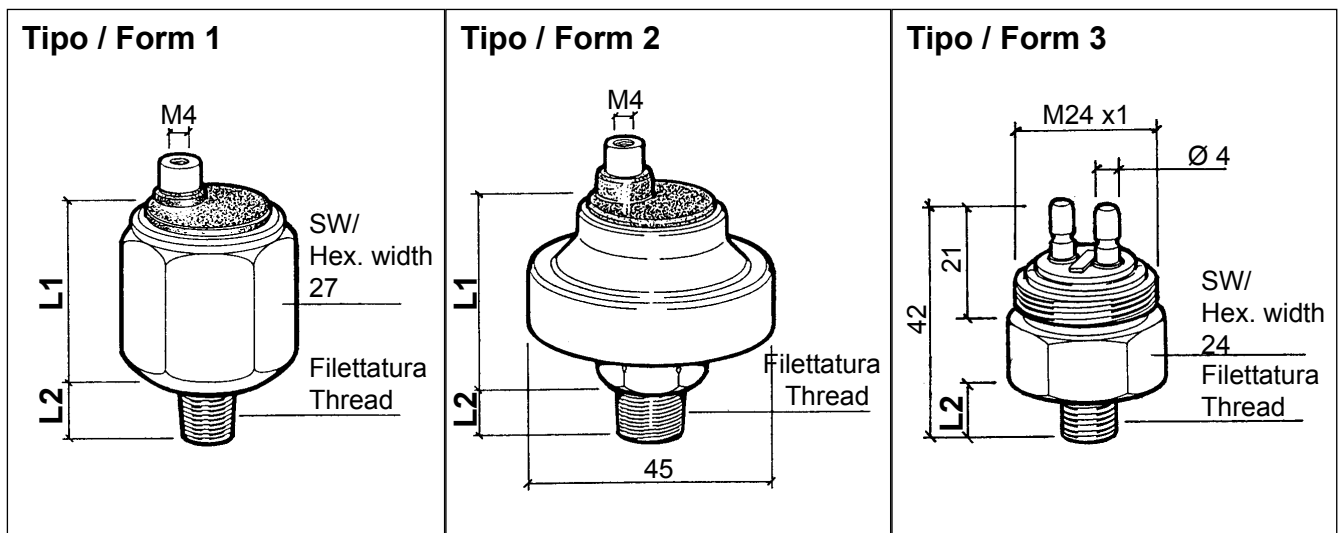
- SF = Contact close as pressure falls
- SS = Contact close as pressure rises
- OF = Contact open as pressure falls
- OS = Contact open as pressure rises

Contacting mode: slow-acting

Contact chamber: ○ = vented ● = unvented

Overpressure safety: max. 15, 30, 40, 50 or 350 bar max. (short periods only for 2 seconds)

Operating temperature: -25°C to +120°C (up to +140°C for 1h max. at threaded connector)



### Tipi di Connessione / Type of connection:

<b>A</b> 1 polo negativo comune 1-pole common ground <p>Vite Screw M4 x 5</p>	<b>B</b> 1 polo negativo comune 1-pole common ground <p>Vite Screw M4 x 5 6,3 x 0,8</p>	<b>C</b> 1 polo negativo comune 1-pole common ground <p>6,3 x 0,8 rivettato riveted</p>	<b>D</b> 1 polo negativo comune 1-pole common ground <p>Vite Screw M4 x 5 6,3 x 0,8 (50° oder 90°)</p>
<b>E</b> negativo isolato insulated return <p>(2x) Vite / Screw M4 x 5</p>	<b>F</b> negativo isolato insulated return <p>(2x) Vite/ Screw M4 x 5 (2x) Occhielli / Connecting eye</p>	<b>G</b> negativo isolato insulated return <p>(2x) 6,3 x 0,8 rivettato riveted (90°)</p>	<b>H</b> 1 polo massa comune 1-pole common ground <p>Terminale Connector pin Ø 4</p>

# Pressostati

# Pressure Switches

Punto di comm. Switch point bar	Filettatura Thread	Dimensioni Dimension		Tipo Type		Codici d'Ordine. Order No.
		L1 mm	L2 mm		bar max.	
0,3 ± 0,15	OS M10 x 1 ▼	24,5	9	1G ●	30	230-112-007-001C
0,3 ± 0,15	OS M14 x 1,5 ▼	24,5	12	1G ●	30	230-112-007-005C
0,4 ± 0,2	SF M10 x 1 / conical short	39	11	2A ○	30	230-113-001-004C
0,4 + 0,3	SS M10 x 1 / con. short	26	11	1A ●	30	230-112-001-004C
6 $\begin{smallmatrix} +1,5 \\ -2 \end{smallmatrix}$ ▽	SF 1/8 - 27 NPTF	26	11	1A ●	30	230-112-003-012C
0,5 ± 0,1	SF M10 x 1 / con. short	26	11	1A ○	30	230-112-003-015C
0,5 ± 0,2	SF M10 x 1 / con. short	26	11	1E ○	30	230-112-005-006C
0,5 ± 0,2	SS 1/8 - 27 NPTF	26	11	1E ●	30	230-112-002-001C
7 ± 2 ▽	SF 1/8in - BSP.F	26	10	1E ○	30	230-112-005-010C
0,6 $\begin{smallmatrix} +0,2 \\ -0,1 \end{smallmatrix}$	SF M10 x 1 / con. short	26	11	1A ●	30	230-112-003-028C
0,7 + 0,2	SS M14 x 1,5	26	12	1D ○	30	230-112-009-002C
10 $\begin{smallmatrix} +1,5 \\ -2 \end{smallmatrix}$ ▽	SS 1/8 - 27 NPTF	26	11	1A ●	30	230-112-001-002C
10 $\begin{smallmatrix} +1,5 \\ -2 \end{smallmatrix}$ ▽	SF 1/8 - 27 NPTF	26	11	1A ●	30	230-112-003-013C
0,8 ± 0,2	SF M10 x 1 / con. short	26	11	1E ○	30	230-112-005-005C
0,9 ± 0,15	OF M10 x 1 / con. short	26	11	1A ●	30	230-112-001-015C
0,9 ± 0,15	SF M10 x 1 / con. short	26	11	1A ●	30	230-112-003-022C
1,0 ± 0,2	SS M10 x 1 / con. short	26	11	1A ●	30	230-112-001-001C
1,0 ± 0,2	SF M10 x 1 / con. short	26	11	1E ○	30	230-112-005-001C
<del>1,0 ± 0,2</del>	<del>SF M10 x 1 / con. short</del>	<del>26</del>	<del>11</del>	<del>1A ○</del>	<del>30</del>	<del>230-112-003-001C</del>
1,2 ± 0,2	SF M10 x 1	26	9	1E ○	30	230-112-005-012C
1,5 $\begin{smallmatrix} +0,2 \\ -0,1 \end{smallmatrix}$	SF M10 x 1 / con. short	26	11	1A ●	30	230-112-003-006C
1,5 ± 0,2	SF M10 x 1 / con. short	26	11	1F ○	30	230-112-005-011C
1,6 $\begin{smallmatrix} +0,1 \\ -0,2 \end{smallmatrix}$	SF 1/8 - 27 NPTF	26	11	1A ●	30	230-112-003-010C
1,8 ± 0,2	SF M10 x 1 / con. short	26	11	1F ○	30	230-112-005-003C
2,5 ± 0,3	SS M10 x 1 / con. short	26	11	1A ●	30	230-112-001-005C
3,0 ± 0,4	SF M10 x 1 / con. short	26	11	1E ○	30	230-112-005-004C
4,5 ± 0,3	SF M10 x 1 / con. short	39	11	2E ○	30	230-213-002-004C
5,0 ± 0,6	SF M10 x 1 / con. short	39	11	2A ○	50	X10-230-000-001
5,4 ± 0,2	SF M12 x 1,5	39	12	2C ●	30	230-113-001-008C
5,8 ± 0,5	SF M10 x 1 / con. short	39	11	2H ●	40	230-213-001-023C
7,0 ± 0,3	SF 1/8 - 27 NPTF	39	11	2F ○	30	230-213-002-001C
8,0 ± 0,3	SF M10 x 1 / con. short	39	11	2A ○	30	230-213-001-004C
8,0 ± 0,5	SF M10 x 1 / con. short	39	11	2A ●	50	230-213-001-021C
10,5 ± 0,3	SF 1/8 - 27 NPTF	39	11	2F ○	30	230-213-002-003C
12,0 ± 0,4	SF 1/8 - 27 NPTF	39	11	2B ●	40	230-213-001-011C

▽ PSI

▼ con guarnizione di tenuta / with sealing washer, captive

**Barrate** = non disponibile

## Interruttori di Vuoto

## Vacuum Switches

### Dati Tecnici:

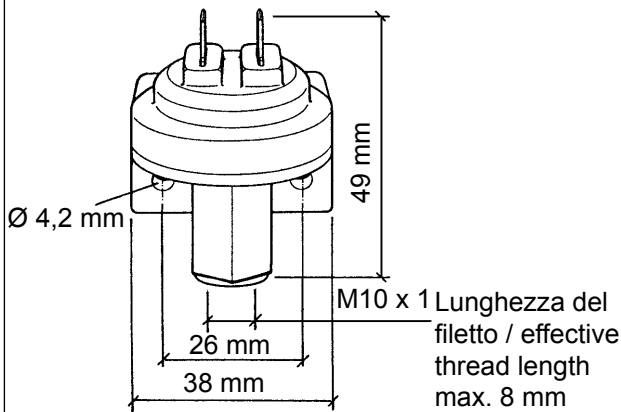
Tensione Nominale: da 6V a 24V  
 Portata del contatto: max. 5W non induttivo  
 Punti di Contatto:  
 SF = il contatto chiude se il vuoto diminuisce  
 SS = il contatto chiude se il vuoto aumenta

### Technical Data:

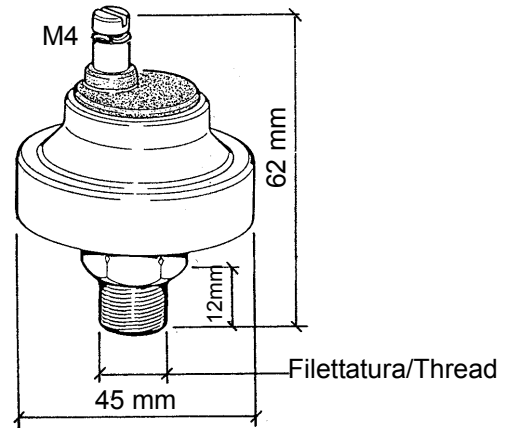
Rated voltage: 6V to 24V  
 Switching capacity: 5W max. noninductive  
 Switch point:  
 SF = Contact close as vacuum falls  
 SS = Contact close as vacuum rises  
 Contacting mode: slow-acting

#### Form 1 negativo isolato / insulated return

Terminali a lama / Blade connectors 6,3 x 0,8 mm



#### Form 2 1 polo negativo comune 1-pole common ground



Punto di Contatto Switch point		Filettatura Thread	Temperatura di Funzionamento Operating temperature	Tipo / Form	Codici d'Ordine. Order No.
mbar					
- 50 ± 12	SF	M10 x 1 (interno / inside)	-30 ... + 95 °C	1	<b>230.411/002/001 C</b>
- 50 ± 5	SS	M14 x 1,5	-25 ... + 120 °C	2	<b>230.413/001/002 C</b>

## Sensori di Temperatura

per fluidi vari, senza contatto di allarme

### Dati Tecnici:

Versione: Termistore  
 Tensione Nominale: da 6V a 24V  
 Tempo di risposta : min. 3 minuti dopo la commutazione

## Temperature Sensors

for various fluids, without warning contact

### Technical Data:

Version: Thermistor  
 Rated voltage: 6V to 24V  
 Temperature response time: 3 minutes minimum after switching on operating current

### Tipi di connessione / Type of connection:

<p><b>A</b> 1 polo negativo comune 1-pole common GND 6,3 x 0,8mm</p>	<p><b>B</b> 1 polo negativo comune 1-pole common GND 6,3 x 0,8mm 90°</p>	<p><b>C</b> 1 polo negativo comune 1-pole common GND Ø 6,3mm 0,8mm</p>	
<p><b>D</b> 1 polo negativo comune 1-pole common GND Dado esagonale M4 Hex nut M4</p>	<p><b>E</b> 1 polo negativo comune 1-pole common GND Dado zigrinato Knurled nut M4</p>	<p><b>F</b> 1 polo negativo comune 1-pole common GND Ø 4mm</p>	
<p><b>G</b> negativo isolato / insulated return (2x) 6,3 x 0,8mm</p>		<p><b>J</b> negativo isolato/ insulated return Connettore speciale push-on (Kostal) Special push-on connector (Kostal) (2x) Connettori circolari connector Ø 4mm</p>	
<p><b>H</b> negativo isolato/ insulated return Connettore speciale push-on (Bosch) Special push-on connector (Bosch) (2x) 2,8 x 0,8mm</p>			

# Sensori di Temperatura

per fluidi vari, senza contatto di allarme

# Temperature Sensors

for various fluids, without warning contact

+ °C max.	Filettatura Thread	KT CT ▼	Art Type	L mm	Ø mm	Valore operativo Operational Value		Codici d'Ordine Order No.
						+ °C	Ω	
120	M10 x 1 con. short	1	C	10,5	senza without	90 = 51,2 ± 5,3	<b>323-801-017-001K/N</b>	
120	M10 x 1	1	C	22	8,5	90 = 51,2 ± 5,3	<b>323-801-005-005D</b>	
120	M14 x 1,5	1	A	29	9	90 = 51,2 ± 5,3	<b>323-801-001-006K/N</b>	
120	M14 x 1,5	1	D	29	9	90 = 51,2 ± 4,3	<b>323-801-001-054D</b>	
120	M14 x 1,5	1	E	29	9	90 = 51,2 ± 4,3	<b>323-801-001-026K/N</b>	
120	M14 x 1,5	1	F	24	9	90 = 51,2 ± 4,3	<b>323-801-020-002D</b>	
120	M14 x 1,5	1	G	29	11	90 = 51,2 ± 4,3	<b>323-805-001-001K/N</b>	
120	M14 x 1,5	1	G	55	11	90 = 51,2 ± 4,3	<b>323-805-002-003D</b>	
120	M14 x 1,5	1	K	27	10,8	90 = 50,6 ± 4,2	<b>323-805-033-002B</b>	
120	M16 x 1,5	1	A	29	9	90 = 51,2 ± 4,3	<b>323-801-001-040K/N</b>	
120	M16 x 1,5	1	E	29	9	90 = 51,2 ± 4,3	<b>323-801-001-029K/N</b>	
120	M18 x 1,5	1	A	29	9	90 = 51,2 ± 4,3	<b>323-801-001-022K/N</b>	
120	M18 x 1,5	1	G	29	11	90 = 51,2 ± 4,3	<b>323-805-001-015N</b>	
120	M18 x 1,5	7	G	29	11	90 = 210 ± 14	<b>323-805-005-001N</b>	
120	M20 x 1,5	1	A	22	9	90 = 51,2 ± 4,3	<b>323-801-001-057N</b>	
120	1/2-14 NPTF	1	A	29	9	90 = 51,2 ± 4,3	<b>323-801-001-010K/N</b>	
120	1/2-14 NPTF	1	G	29	11	90 = 51,2 ± 4,3	<b>323-805-001-004K/N</b>	
120	1/4-18 NPTF	1	A	29	9	90 = 51,2 ± 4,3	<b>323-801-001-009K/N</b>	
120	1/4-18 NPTF	1	G	29	11	90 = 51,2 ± 4,3	<b>323-805-001-007N</b>	
120	1/8-27 NPTF	1	C	22	8,5	90 = 51,2 ± 4,3	<b>323-801-005-001D</b>	
120	1/8-27 Dryseal NPTF	6	C	22	8,2	90 = 88,6 ± 9	<b>323-804-015-005D</b>	
120	3/8-18 NPTF	1	A	29	9	90 = 51,2 ± 4,3	<b>323-801-001-007N</b>	
120	3/8-18 Dryseal NPTF	1	G	29	11	90 = 51,2 ± 4,3	<b>323-805-001-005N</b>	
120	5/8-18 UNF-2A con / with taper seat	1	A	29	9	90 = 51,2 ± 4,3	<b>323-801-001-033N</b>	
120	5/8-18 UNF-2A con / with taper seat	1	G	29	11	90 = 51,2 ± 4,3	<b>323-805-001-002C</b>	
120	5/8-18 UNF-2A	5	A	29	13,5/8,6	90 = 86,7 ± 11	<b>323-804-004-004D</b>	
120	5/8-18 UNF-3A	1	A	29	9	90 = 51,2 ± 4,3	<b>323-801-001-008N</b>	
120	9/16-18 UNF-2A	1	A	29	9	90 = 51,2 ± 4,3	<b>323-801-001-053C</b>	
120	R 1/2	1	A	29	9	90 = 51,2 ± 4,3	<b>323-801-001-041N</b>	
120	R 1/8	1	C	10,5	senza without	90 = 51,2 ± 4,3	<b>323-801-017-005N</b>	
120	R 3/8	1	A	29	9	90 = 51,2 ± 4,3	<b>323-801-001-043N</b>	
120	R 3/8	1	E	29	9	90 = 51,2 ± 4,3	<b>323-801-001-030N</b>	
	= non disponibile							

▼ vedere tabelle delle curve caratteristiche / see file: temperature sensors characteristic curve tables

# Sensori di Temperatura

per fluidi vari, senza contatto di allarme

# Temperature Sensors

for various fluids, without warning contact

+ °C max.	Filettatura Thread	KT CT ▼	Tipo Type	L mm	Ø mm	Valore Operativo Operational Value		Codici d'Ordine Order No.
						+ °C	Ω	
130	M14 x 1,5	11	H	29	8,5	90 = 3300 ± 143		<b>323-805-039-001C</b>
130	M14 x 1,5	9	H	29	8,5	90 = 53,6 ± 1,4		<b>323-805-017-002C</b>
130	M14 x 1,5	18	H	29	7,5	90 = 426,2 ± 17,6		<b>323-805-034-002B</b>
140	M14 x 1,5	15	H	29	8,5	90 = 92,3 ± 5,2		<b>323-805-042-001C</b>
150	M10x1 con. short	2	C	22	8,2	120 = 36,5 ± 2,7		<b>323-801-009-003D</b>
150	M10x1,5	2	C	22	6,9	120 = 36,5 ± 2,7		<b>323-801-010-001D</b>
150	M12x1,5	2	C	22	6,9	120 = 36,5 ± 2,7		<b>323-801-010-003K</b>
150	M14 x 1,25	2	B	15	9	120 = 36,5 <sup>+4,0</sup> <sub>-2,7</sub>		<b>323-801-012-014D</b>
150	M14 x 1,5	5	A	24	9	120 = 47,7 ± 3,2		<b>323-804-004-009N</b>
150	M14 x 1,5	2	A	29	9	120 = 36,5 ± 2,7		<b>323-801-004-002N</b>
150	M14 x 1,5 lunghezza fil.9 / Thread length 9	2	B	29	9	120 = 36,5 ± 2,7		<b>323-801-004-030D/K</b>
150	M14 x 1,5 lunghezza fil.14 / Thread length 14	2	B	29	9	120 = 36,5 ± 2,7		<b>323-801-004-039D/K</b>
150	M14 x 1,5	2	B	15	9	120 = 36,5 <sup>+4,0</sup> <sub>-2,7</sub>		<b>323-801-012-002D/K</b>
150	M14 x 1,5	2	D	29	9	120 = 36,5 ± 2,7		<b>323-801-004-040D</b>
150	M14 x 1,5	2	E	29	9	120 = 36,5 ± 2,7		<b>323-801-004-014D</b>
150	M14 x 1,5	2	G	29	11	120 = 36,5 ± 2,7		<b>323-805-003-001K/N</b>
150	M14 x 1,5	8	J	38	9	120 = 36,5 ± 3,5		<b>323-805-014-001B</b>
150	M14 x 1,5	10	J	38	9	120 = 996,3 ± 54,5		<b>323-805-028-002B</b>
150	M14 x 1,5	10	K	38	9	120 = 996,3 ± 54,5		<b>323-805-028-003B</b>
150	M16 x 1,5	2	B	15	9	120 = 36,5 <sup>+4,0</sup> <sub>-2,7</sub>		<b>323-801-012-001D/K</b>
150	M16 x 1,5	2	B	29	9	120 = 36,5 ± 2,7		<b>323-801-004-029D/K</b>
150	M16 x 1,5	2	E	29	9	120 = 36,5 ± 2,7		<b>323-801-004-012C</b>
150	M18 x 1,5	2	B	15	9	120 = 36,5 <sup>+4,0</sup> <sub>-2,7</sub>		<b>323-801-012-003K</b>
150	M18 x 1,5	2	B	29	9	120 = 36,5 ± 2,7		<b>323-801-004-031D/K</b>
150	M18 x 1,5	10	K	38	9	120 = 996,3 ± 54,5		<b>323-805-028-001B</b>
150	M22 x 1,5	2	B	15	9	120 = 36,5 <sup>+4,0</sup> <sub>-2,7</sub>		<b>323-801-012-004K</b>
150	M22 x 1,5	2	B	29	9	120 = 36,5 ± 2,7		<b>323-801-004-032K</b>
150	M26 x 1,5	2	B	29	9	120 = 36,5 ± 2,7		<b>323-801-004-033K</b>
150	1/2-14 NPTF	2	A	29	9	120 = 36,5 ± 2,7		<b>323-801-004-007D</b>
150	1/2-14 NPTF	2	D	29	9	120 = 36,5 ± 2,7		<b>323-801-004-006D</b>
150	1/2-20 Gg.	2	E	29	9	120 = 36,5 ± 2,7		<b>323-801-004-023D</b>
150	1/2-20 UNF - 2A	2	D	29	9	120 = 36,5 ± 2,7		<b>323-801-004-042D</b>
150	1/2 in-20 Whit. S, medium	2	B	29	9	120 = 36,5 ± 2,7		<b>323-801-004-035D</b>
	= non disponibile							

▼ vedere tabelle delle curve caratteristiche / see file: temperature sensors characteristic curve tables



# Sensori di Temperatura

per fluidi vari, senza contatto di allarme

# Temperature Sensors

for various fluids, without warning contact

+ °C max.	Filettatura Thread	KT CT ▼	Art Type	L mm	Ø mm	Valore operativo Operational Value		Codici d'Ordine Order No.
						+ °C	Ω	
150	1/4-18 NPTF		D	29	9	120 = 36,5 ± 2,7		<b>323-801-004-017D</b>
150	1/4-18 NPTF		G	29	11	120 = 36,5 ± 2,7		<b>323-805-003-002N</b>
150	3/4-16 UNF-3A		B	15	9	120 = 36,5 -2,7		<b>323-801-012-011D</b>
150	1/8-27 NPTF		C	22	8,2	120 = 36,5 ± 2,7		<b>323-801-009-001D</b>
150	3/8-18 Dryseal NPTF		A	29	9	120 = 36,5 ± 2,7		<b>323-801-004-015D</b>
150	5/8-18 UNF-2A con / with taber seat		G	29	11	120 = 36,5 ± 2,7		<b>323-805-003-003N</b>
150	5/8-18 UNF-3A		A	29	9	120 = 36,5 ± 2,7		<b>323-801-004-013D</b>
150	5/8-18 UNF-3A		E	29	9	120 = 36,5 ± 2,7		<b>323-801-004-009D</b>
150	R 1/2		A	29	9	120 = 36,5 ± 2,7		<b>323-801-004-003D</b>
200	M10 x 1		C	22	7	160 = 32,2 ± 2,1		<b>323-801-003-002D</b>
200	M10 x 1,5		C	22	6,9	160 = 32,2 ± 2,1		<b>323-801-003-001D/K</b>
200	M14 x 1,5		A	29	9	160 = 32,2 ± 2,1		<b>323-801-007-002D</b>
200	1/8-27 NPTF		C	10,5	senza without	160 = 32,2 ± 2,5		<b>323-801-018-001D</b>
per strumenti doppia stazione (marcati "D") / for dual-station readings (marking 'D'):								
120	M18 x 1,5	19	A	29	9	90 = 25,6 $\begin{smallmatrix} +2,8 \\ -1,8 \end{smallmatrix}$		<b>325-801-002-002D</b>
120	1/4-18 NPTF	19	G	29	10,9	90 = 25,6 ± 3,0		<b>325-805-003-001C</b>
120	3/8-18 NPTF	19	G	29	10,9	90 = 25,6 ± 3,0		<b>325-805-003-003C</b>
120	3/8-18 Dryseal NPTF	19	A	29	9	90 = 25,6 $\begin{smallmatrix} +2,8 \\ -1,8 \end{smallmatrix}$		<b>325-801-002-004C</b>
120	5/8-18 UNF-2A con / with taber seat	19	G	29	11	90 = 25,6 ± 3,0		<b>325-805-003-002C</b>
120	1/4-18 NPTF	20	G	29	10,9	120 = 18,25 $\begin{smallmatrix} +2,0 \\ -0,9 \end{smallmatrix}$		<b>325-805-002-001C</b>
120	1/4-18 NPTF							<b>325-801-002-001C</b>

▼ vedere tabelle delle curve caratteristiche / see file: temperature sensors characteristic curve tables

## Sensori di Temperatura con Contatto di Allarme

(negativo comune) per fluidi vari

### Dati Tecnici:

Versione: Termistore  
 Tensione nominale: da 6V a 24V  
 Tempo di risposta: min. 3 minuti dopo la commutazione

Portata del contatto: da 1,2W a 3W non induttivo  
 Punto di break: max. 5°C sotto il punto di contatto

Tipo di contatto: Chiude se la temperatura aumenta

### Tipi di connessione / Type of connection:

## Temperature Sensors with Warning Contact

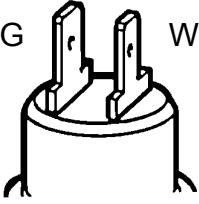
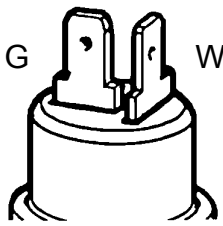
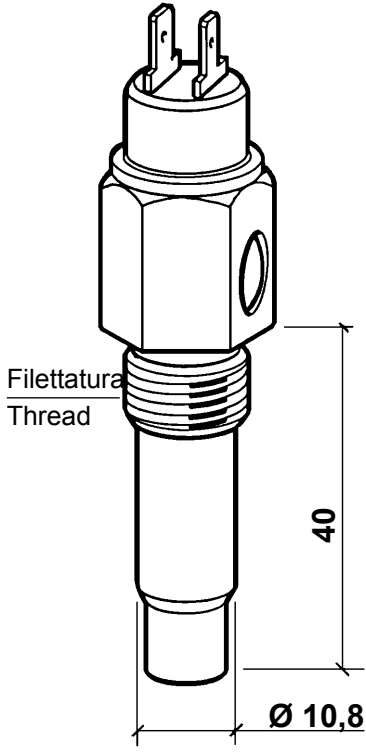
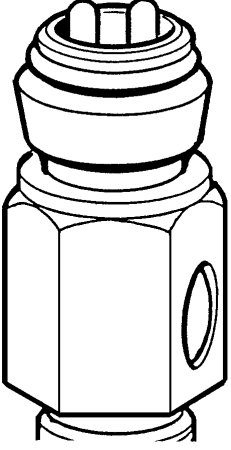
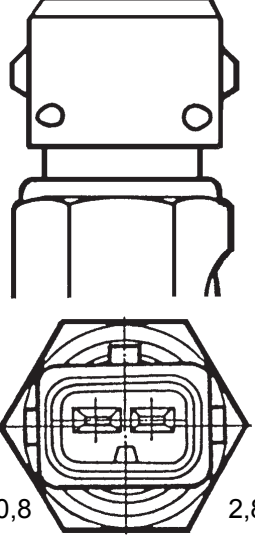
(common ground) for various fluids

### Technical Data:

Version: Thermistor  
 Rated voltage: 6V to 24V  
 Temperature response time: 3 minutes minimum after switching on operating current

Switching capacity: 1.2W to 3W noninductive  
 Break point: 5°C max. below make point

Contacting mode: slow-acting  
 Type of contact: Switch close as temperature rises

<p><b>A</b></p> <p>G =Terminali a lama / Blade connector 6,3 x 0,8mm</p> <p>W =Terminali a lama/ Blade connector 4,8 x 0,8mm</p> 	<p><b>B</b></p> <p>2 terminali a lama disposti a "T" 6,3 x 0,8 mm</p> <p>2 blade connectors arranged in the form of letter T 6,3 x 0,8 mm</p> 	
<p><b>C</b></p> <p>Connettore speciale (Kostal) Special push-on connector (Kostal)</p> <p>G (Ø 2,5mm)      W (Ø 2,5mm)</p> 	<p><b>D</b></p> <p>Connettore speciale (Bosch) Special push-on connector (Bosch)</p>  <p>G      W 2,8 x 0,8 mm      2,8 x 0,8 mm</p>	

# Sensori di Temperatura con Contatto di Allarme

(negativo comune) per fluidi vari

# Temperature Sensors with Warning Contact

(common ground) for various fluids

+ °C max.	Filettatura Thread	KT CT ▼	Punto di Contatto Make point + °C	Tipo Type	Valore operativo Operational Value + °C      Ω	Codici d'Ordine Order No.
120	M14 x 1,5	1	118 ± 3	A	90 = 51,2 ± 4,3	<b>323-803-001-022D</b>
120	M14 x 1,5	1	115 ± 3	A	90 = 51,2 ± 4,3	<b>323-803-001-020D</b>
120	M14 x 1,5	1	110 ± 3	A	90 = 51,2 ± 4,3	<b>323-803-001-008D</b>
120	M14 x 1,5	1	108 ± 3	A	90 = 51,2 ± 4,3	<b>323-803-001-035D</b>
120	M14 x 1,5	1	106 ± 3	A	90 = 51,2 ± 4,3	<b>323-803-001-013D</b>
120	M14 x 1,5	1	105 ± 3	B	90 = 51,2 ± 4,3	<b>323-803-004-002D</b>
120	M14 x 1,5	1	102 ± 3	A	90 = 51,2 ± 4,3	<b>323-803-001-009D</b>
120	M14 x 1,5	1	100 + 6	B	90 = 51,2 ± 4,3	<b>323-803-004-007D</b>
120	M14 x 1,5	1	100 ± 3	A	90 = 51,2 ± 4,3	<b>323-803-001-001D</b>
120	M14 x 1,5	1	100 ± 2,5	B	90 = 51,2 ± 4,3	<b>323-803-004-001D</b>
120	M14 x 1,5	1	98 ± 3	A	90 = 51,2 ± 4,3	<b>323-803-001-028D</b>
120	M14 x 1,5	1	96 ± 3	A	90 = 51,2 ± 4,3	<b>323-803-001-006D</b>
120	M14 x 1,5	1	95 ± 2,5	B	90 = 51,2 ± 4,3	<b>323-803-004-003D</b>
120	M14 x 1,5	1	94 ± 3	A	90 = 51,2 ± 4,3	<b>323-803-001-016D</b>
120	M14 x 1,5	1	90 ± 3	A	90 = 51,2 ± 4,3	<b>323-803-001-004D</b>
120	M14 x 1,5	1	80 ± 3	A	90 = 51,2 ± 4,3	<b>323-803-001-023D</b>
120	M14 x 1,5	1	45 ± 3	A	90 = 51,2 ± 4,3	<b>323-803-001-029D</b>
120	M16 x 1,5	1	110 ± 3	A	90 = 51,2 ± 4,3	<b>323-803-001-007D</b>
120	M18 x 1,5	1	95 ± 3	A	90 = 51,2 ± 4,3	<b>323-803-001-063D</b>
120	1/2-14 NPTF	1	108 ± 3	A	90 = 51,2 ± 4,3	<b>323-803-001-032D</b>
120	1/2-14 NPTF	1	105 ± 3	A	90 = 51,2 ± 4,3	<b>323-803-001-060D</b>
120	1/2-14 NPTF	1	103 ± 3	A	90 = 51,2 ± 4,3	<b>323-803-001-025D</b>
120	1/2-14 NPTF	1	100 ± 3	A	90 = 51,2 ± 4,3	<b>323-803-001-030D</b>
120	1/2-14 NPTF	1	95 ± 3	A	90 = 51,2 ± 4,3	<b>323-803-001-019D</b>
120	1/2-14 NPTF	1	90 ± 3	A	90 = 51,2 ± 4,3	<b>323-803-001-037D</b>
120	5/8-18 NF-3	1	105 ± 3	A	90 = 51,2 ± 4,3	<b>323-803-001-059D</b>
120	5/8-18 NF-3	1	105 ± 3	B	90 = 51,2 ± 4,3	<b>323-803-004-009D</b>
120	5/8-18 NF-3	1	103 ± 3	A	90 = 51,2 ± 4,3	<b>323-803-001-036D</b>
120	5/8-18 NF-3	1	100 ± 3	A	90 = 51,2 ± 4,3	<b>323-803-001-012D</b>
120	5/8-18 NF-3	1	98 ± 3	A	90 = 51,2 ± 4,3	<b>323-803-001-002D</b>
120	5/8-18 NF-3	1	95 ± 3	A	90 = 51,2 ± 4,3	<b>323-803-001-011D</b>
120	5/8-18 NF-3	1	95 ± 3	B	90 = 51,2 ± 4,3	<b>323-803-004-004D</b>
120	5/8-18 UNF-3A	1	97 ± 3	A	90 = 51,2 ± 4,3	<b>323-803-001-026E</b>
	= non disponibile					

▼ vedere tabella delle curve caratteristiche / see file: temperature sensors characteristic curve tables

# Sensori di Temperatura con Contatto di Allarme (negativo comune)

per fluidi vari

# Temperature Sensors with Warning Contact (common ground)

for various fluids

+ °C max.	Filettatura Thread	KT CT ▼	Punto di Contatto Make point + °C	Tipo Type	Valore Operativo Operational Value		Codici d'Ordine Order No.
					+ °C	Ω	
150	M14 x 1,5	2	140 ± 5	B	120 = 36,5 ± 2,7		<b>323-803-006-001D</b>
150	M14 x 1,5	2	135 ± 3	A	120 = 36,5 ± 2,7		<b>323-803-002-010C</b>
150	M14 x 1,5 ●	2	135 ± 3	A	120 = 36,5 ± 2,7		<b>323-803-002-019C</b>
150	M14 x 1,5	2	130 ± 4	B	120 = 36,5 ± 2,7		<b>323-803-006-002C</b>
150	M14 x 1,5	4	130 ± 3	A	130 = 28,9 ± 1,5		<b>323-803-014-002D</b>
150	M14 x 1,5	2	130 ± 3	A	120 = 36,5 ± 2,7		<b>323-803-002-007D</b>
150	M14 x 1,5 ●	2	130 ± 3	A	120 = 36,5 ± 2,7		<b>323-803-002-016D</b>
150	M14 x 1,5	4	130 ± 3	C	120 = 36,8 ± 2,2		<b>323-803-014-001D</b>
150	M14 x 1,5	4	130 ± 3	D	120 = 36,8 ± 2,2		<b>323-803-014-003D</b>
150	M14 x 1,5	2	120 ± 3	A	120 = 36,5 ± 2,7		<b>323-803-002-002D</b>
150	M14 x 1,5 ●	2	120 ± 3	A	120 = 36,5 ± 2,7		<b>323-803-002-017D</b>
150	M14 x 1,5	2	115,5 ± 3	A	120 = 36,5 ± 2,7		<b>323-803-002-001D</b>
150	M14 x 1,5 ●	4	115 ± 3	C	120 = 36,8 ± 2,2		<b>323-803-014-004C</b>
150	M14 x 1,5	2	110 ± 3	A	120 = 36,5 ± 2,7		<b>323-803-002-020D</b>
150	M14 x 1,5 ●	4	108 ± 3	D	120 = 36,8 ± 2,2		<b>323-803-014-007C</b>
150	M18 x 1,5	2	120 ± 3	A	120 = 36,5 ± 2,7		<b>323-803-002-004D</b>
	= non disponibile						

● con rondella di tenuta / with sealing washer, captive

▼ vedere tabelle delle curve caratteristiche / see file: temperature sensors characteristic curve tables

## Sensori di Temperatura per Temperatura Aria per kit di misura della temperatura

## Temperature Sensors for Air Temperature for temperature gauge kit

### Dati Tecnici:

Versione: Termistore  
 Tensione nominale: da 6V a 24V  
 Temperatura di funzionamento: **da - 25°C a 120°C max.**  
 Tempo di risposta:  
 min. 3 minuti dopo la commutazione

### Technical Data:

Version: Thermistor  
 Rated voltage: 6V to 24V  
 Operating temperature: **- 25°C to + 120°C max.**  
 Temperature response time:  
 3 minutes minimum after switching on operating current

<p style="text-align: center;">1 polo massa comune 1-pole common ground</p> <p style="text-align: center;">Terminale a vite: Screw terminal: M4</p>	<p style="text-align: center;"><b>VDO cockpit vision</b> <b>VDO cockpit international</b></p> <p style="text-align: center;">▼ ved. documento: tabelle delle curve caratteristiche see file: temperature sensors characteristic curve tables</p>
---	--

Filettatura Thread	KT CT	Valori Operativi Operational Value	Codice d'Ordine Order No.
	▼	+ °C      Ω	
M10 x 1	13	0 = 1893 ± 102	<b>323-801-008-002D</b>

# Sensori di Temperatura per Temperatura Aria

per kit di misura della temperatura

# Temperature Sensors for Air Temperature

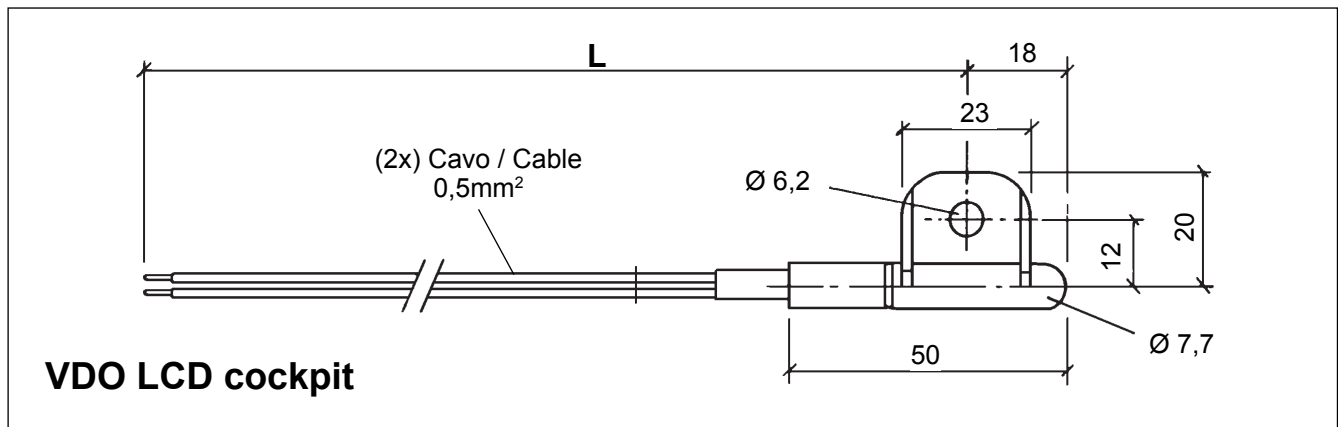
for temperature gauge kit

### Dati Tecnici:

Versione: Termistore, negativo isolato  
 Tensione indipendente  
 Temperatura di funzionamento:  
**da - 40°C a + 85°C max.**  
 Tempo di risposta:  
 min. 3 Minuti dopo la  
 commutazione  
 Valore ohmico operativo: 0°C = 4082 Ω ± 26 Ω

### Technical Data:

Version: Thermistor, insulated return  
 Independent voltage  
 Operating temperature:  
**- 40°C to + 85°C max.**  
 Temperature response time:  
 3 minutes minimum after  
 switching on operating current  
 Operational value: 0°C = 4082 Ω ± 26 Ω



Lunghezza del cavo Cable Length L	Colore del cavo / Cabel Colour		Colore dell' alloggiamento Housing Colour	KT CT ▼	Codice d'Ordine Order No.
	+	-			
1500 mm	giallo / yellow	marrone / brown	nero / black	16	<b>323-809-010-007C</b>
3000 mm	verde / green	marrone / brown	grigio/ grey	16	<b>323-809-010-005C</b>
4500 mm	verde/ green	marrone / brown	bianco / white	16	<b>323-809-010-006C</b>

▼ ved. documento: tabelle delle curve caratteristiche / see file: temperature sensors characteristic curve tables



# Sensori di Temperatura per Temperatura Aria

Versione a Clip

## Dati Tecnici:

Versione: Termistore, negativo isolato  
 Tensione indipendente  
 Temperatura di funzionamento: **da -30°C a +85°C**  
 Tempo di risposta:

min. 3 minuti dopo la commutazione

Valore ohmico operativo: 0°C = 4082 Ω ± 26 Ω

Tabella della curva caratteristica: 16 ▼

# Temperature Sensors for Air Temperature

Clip Version

## Technical Data:

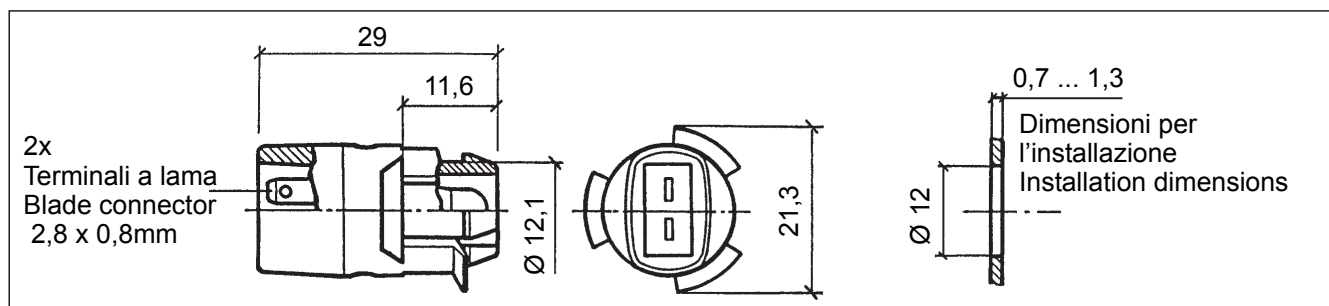
Version: Thermistor, insulated return  
 Independent voltage  
 Operating temperature: **-30°C to +85°C**  
 Temperature response time:

3 minutes minimum after switching on operating current

Operational value: 0°C = 4082 Ω ± 26 Ω

Characteristic curve table: 16 ▼

▼ ved. documento: tabelle delle curve caratteristiche / see file: temperature sensors characteristic curve tables



**Codice d'Ordine / Order No. 323-809-010-001A**

Con sonda in testa

## Dati Tecnici:

Versione: Termistore, negativo isolato  
 Tensione indipendente  
 Temperatura di funzionamento: **da -40°C a +150°C** sulla sonda

Tempo di risposta: min. 3 minuti dopo la commutazione

Valore ohmico operativo: 0°C = 16233,0 Ω ± 894,7 Ω

Tabella della curva caratteristica: 17 ▼

With Feeler Tip

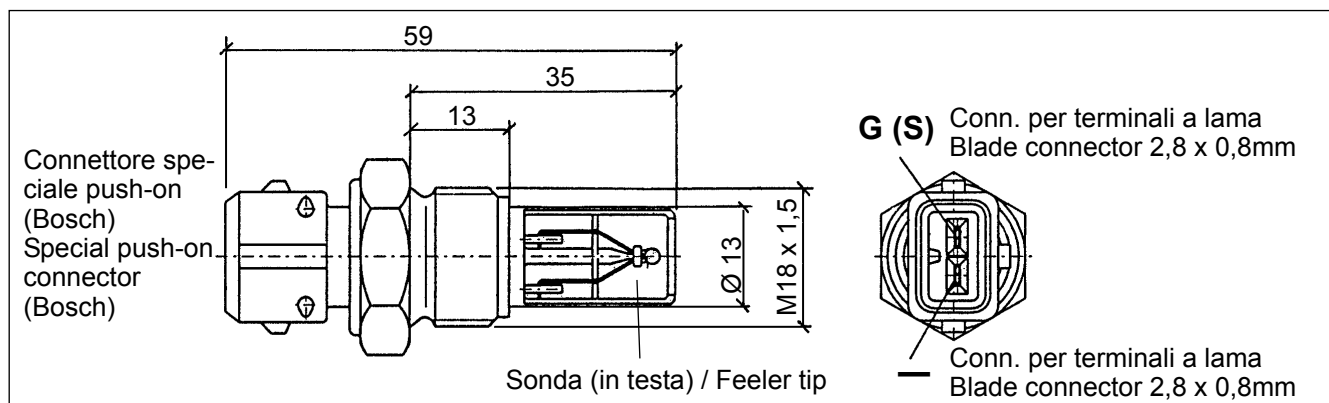
## Technical Data:

Version: Thermistor, insulated return  
 Independent voltage  
 Operating temperature: **-40°C to +150°C** on the feeler tip

Temperature response time: 3 minutes minimum after switching on operating current

Operational value: 0°C = 16233,0 Ω ± 894,7 Ω

Characteristic curve table: 17 ▼



**Codice d'Ordine / Order No. 323-809-019-003A**

## Sensori di Temperatura nell'asta dell'olio (poli isolati)

## Dipstick-Type Oil Temperature Sensors (insulated return)

### Dati Tecnici:

Tensione Nominale: da 6V a 24V  
 Temperatura di funzionamento : + 150°C max.  
 Valori operativi: + 60°C = 237,5 Ω ± 20,2 Ω  
 + 90°C = 89,0 Ω ± 5,8 Ω  
 + 120°C = 38,4 Ω ± 1,9 Ω

2 terminali a lama:

6,3 x 0,8mm

A = Stop: per attacchi asta di livello  
 Ø 6mm bis Ø 15mm  
 (variabile per permettere il  
 montaggio su vari veicoli)

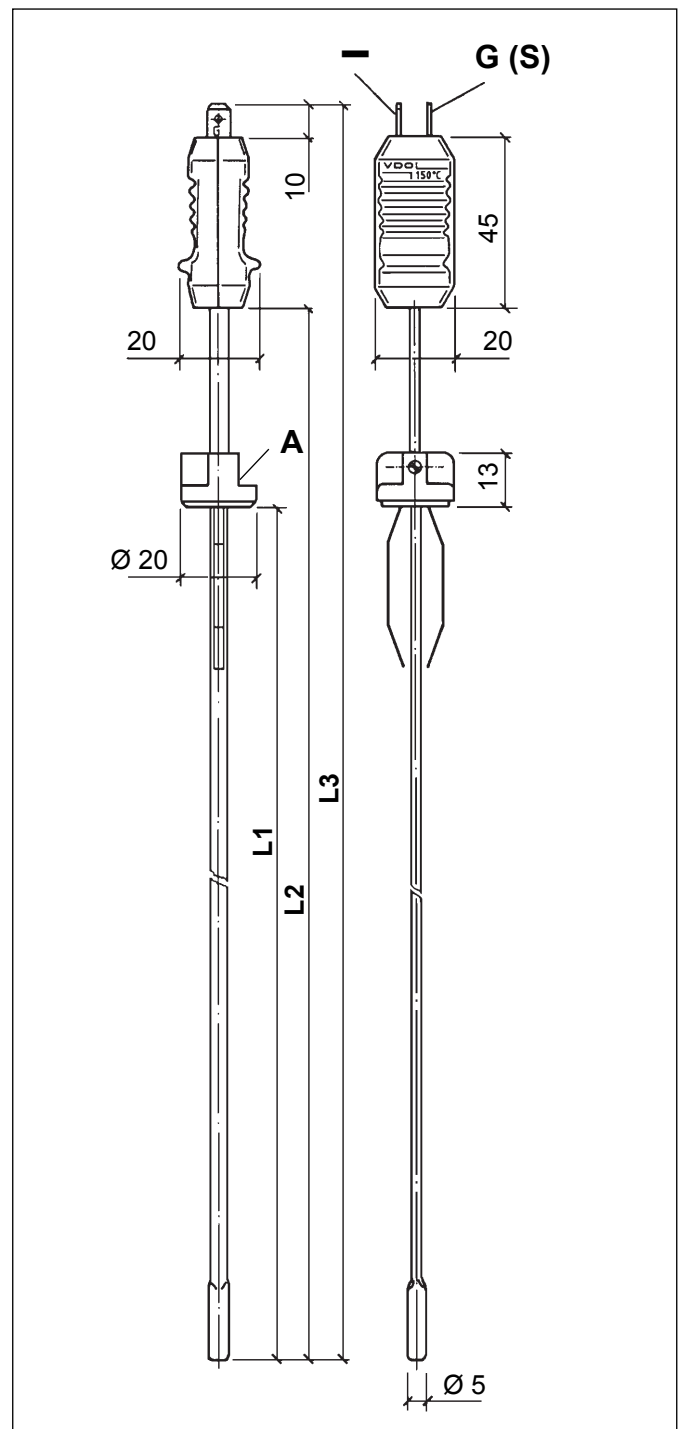
### Technical Data:

Rated voltage: 6V to 24V  
 Operating temperature:  
 + 150°C max.  
 Operational values: + 60°C = 237,5 Ω ± 20,2 Ω  
 + 90°C = 89,0 Ω ± 5,8 Ω  
 + 120°C = 38,4 Ω ± 1,9 Ω

2 blade connectors:

6,3 x 0,8mm

A = Stop: for dipstick sockets  
 dia. 6mm to dia. 15mm  
 (adjustable to allow for length  
 varying with the vehicle)



Campo di regolazione Adjustment Length <b>L1</b>	Dimensioni / Dimension		Codici d'Ordine Order No.
	<b>L2</b>	<b>L3</b>	
→ 333mm	350mm	435mm	<b>X10-323-003-001</b>
→ 543mm	560mm	615mm	<b>X10-323-003-002</b>

## Sensori di Temperatura

(Versioni Speciali)

### Dati Tecnici:

Versione: Termistore, 1 polo, negativo comune  
 Tensione nominale: da 6V a 24V  
 Tempo di risposta: min. 3 minuti dopo la commutazione

Valori resistivi di funzionamento:

Con strumento indicatore  
 210°C = 18,9Ω ± 1,3Ω  
 Con elettronica di controllo  
 210°C = 20,05Ω ± 0,80Ω

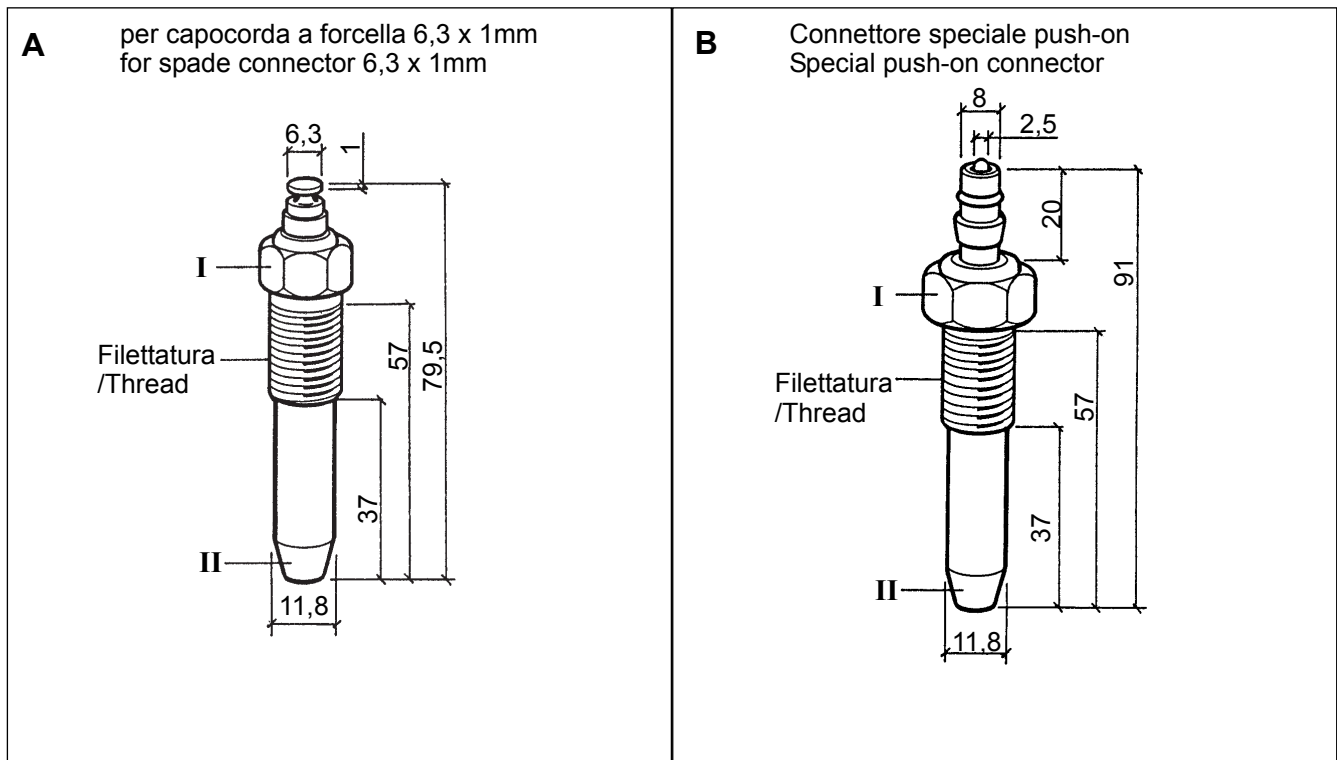
## Temperature Sensors

(Special Versions)

### Technical Data:

Version: Thermistor, 1-pole common ground  
 Rated voltage: 6V to 24V  
 Temperature response time: 3 minutes minimum after switching on operating current

Operating value: Operation with indicating instrument:  
 210°C = 18.9Ω ± 1.3Ω  
 Operation with control electronics:  
 210°C = 20.05Ω ± 0.80Ω



Temperatura di lavoro / Operating temperature		Filettatura Thread	KT CT ▼	Tipo Type	Codici d'Ordine Order No.
Punto di misura I Measuring point I	Punto di misura II Measuring point II				
-40°C ... +150°C	-40°C ... +250°C	M14 x 1,5	14	A	<b>323-801-028-001C</b>
-45°C ... +180°C	-45°C ... +250°C	M14 x 1,5	14	B	<b>323-801-028-002C</b>

▼ vedere file con le tabelle delle curve caratteristiche / see file: temperature sensors characteristic curve tables

# Sensori di Temperatura (Versioni Speciali)

per strumenti indicatori a bimetallo

## Dati Tecnici:

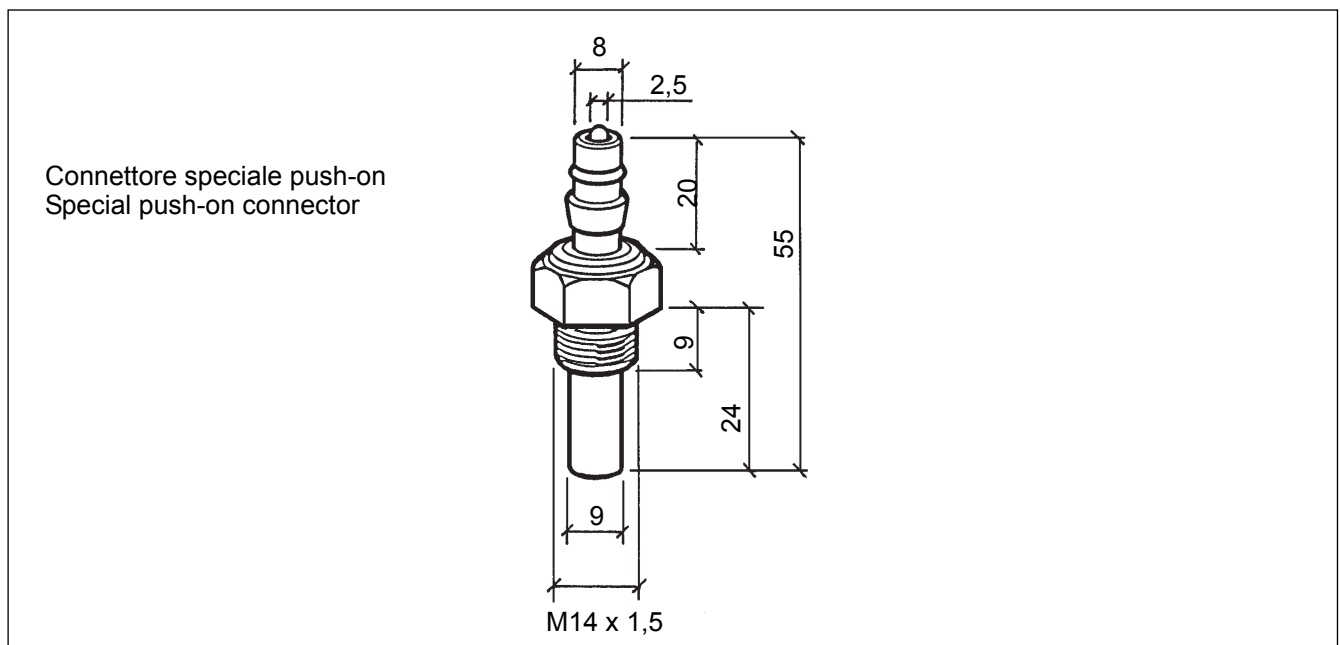
Versione: Termistore, 1 polo negativo comune  
Tensione nominale: da 6V a 24V  
Temperatura di funzionamento: da  $-45^{\circ}\text{C}$  a  $+150^{\circ}\text{C}$   
Tempo di risposta: min. 3 minuti dopo la commutazione  
Valori resistivi di funzionamento:  
con strumenti indicatore  
 $90^{\circ}\text{C} = 86,7\Omega \pm 11,0\Omega$   
con elettronica di controllo  
 $90^{\circ}\text{C} = 102,0\Omega \pm 6,3\Omega$   
Tabella delle curve caratteristiche: 5 ▼

# Temperature Sensors (Special Versions)

for bimetal indicating instruments

## Technical Data:

Version: Thermistor, 1-pole common ground  
Rated voltage: 6V to 24V  
Operating temperature:  $-45^{\circ}\text{C}$  bis  $+150^{\circ}\text{C}$   
Temperature response time: 3 minutes minimum after switching on operating current  
Operating value:  
Operation with indicating instrument:  
 $90^{\circ}\text{C} = 86.7\Omega \pm 11.0\Omega$   
Operation with control electronics:  
 $90^{\circ}\text{C} = 102.0\Omega \pm 6.3\Omega$   
Characteristic curve table: 5 ▼



▼ vedere file con le tabelle delle curve caratteristiche / see file: temperature sensors characteristic curve tables

**Codice d'Ordine / Order No. 323-804-004-010C**

## Termostati

(1 polo negativo comune)

### Portata del contatto:

**da 1,2W a 3W, non induttivo**

per il controllo in vari mezzi

### Dati Tecnici:

Tensione Nominale: da 6V a 24V

Tipo di contatto: SS = il contatto **chiude** se la temperatura aumenta

Tipo di contatto: OS = Il contatto **apre** se la temperatura aumenta

Punto di interruzione: max. 5°C sotto il punto di contatto

## Temperature Switches

(1-pole common ground)

### Switching Capacity:

**1.2W to 3W, noninductive**

for monitoring various mediums

### Technical Data:

Rated voltage: 6V to 24V

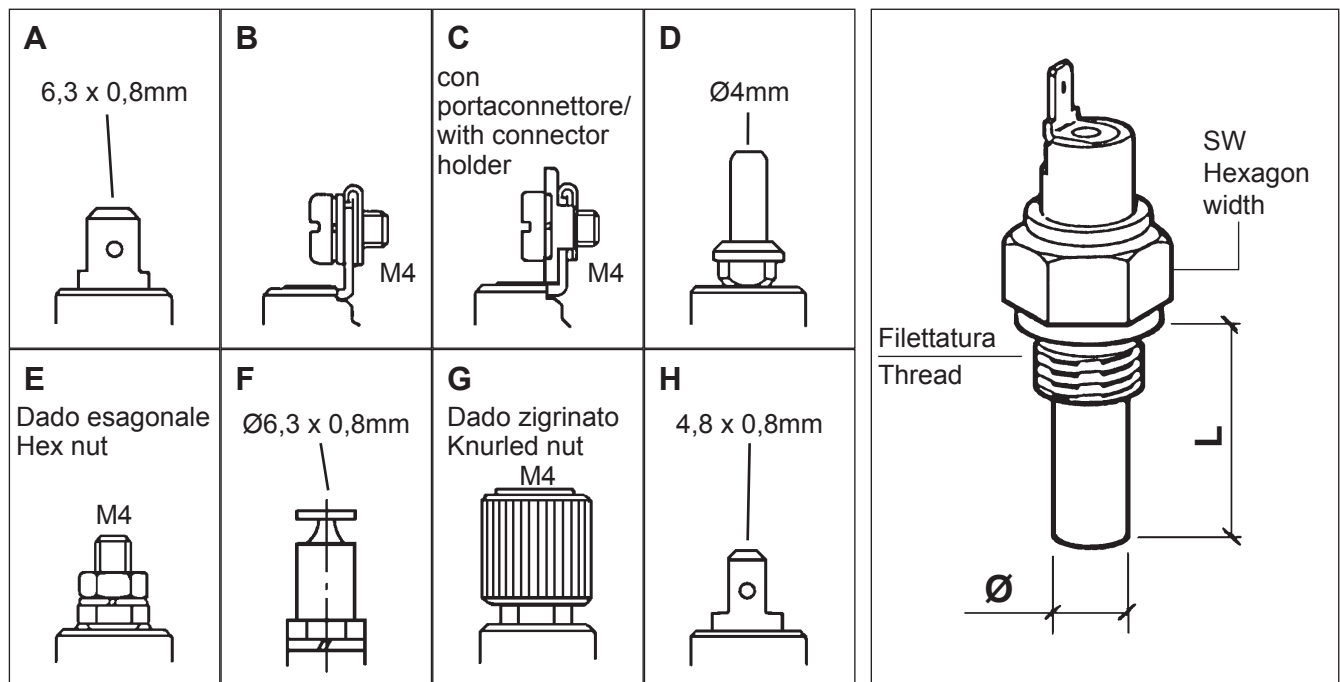
Type of contact: SS = Contact **close** as temperature rises

Type of contact: OS = Contact **open** as temperature rises

Break point: 5°C max. below make point

Contacting mode: slow-acting

### Tipi di Connessione / Type of connection:



Punto di Contatto Make point + °C		Filettatura Thread	+ °C max.	Tipo Type	L mm	Ø mm	Codici d'Ordine Order No.
210 ± 10	SS	M10 x 1,5	240	E	38,5	6,9	<b>232-011-005-012D</b>
195 + 10	SS	M10 x 1,5	250	E	38,5	6,9	<b>232-011-019-003D</b>
185 ± 5	SS	M10 x 1,5	230	F	38,5	6,9	<b>232-011-005-030D</b>
170 ± 5	SS	M10 x 1,5	220	E	38,5	6,9	<b>232-011-005-004D</b>
170 ± 5	SS	M10 x 1,5	220	F	38,5	6,9	<b>232-011-005-028D</b>
150 ± 5	SS	M10 x 1,5	200	E	38,5	6,9	<b>232-011-005-017D</b>
150 ± 5	SS	M10 x 1,5	200	F	38,5	6,9	<b>232-011-005-027D</b>
145 ± 5	SS	M10 x 1,5	210	E	38,5	6,9	<b>232-011-005-005D</b>
140 + 10	SS	M14 x 1,5	160	A	29	10	<b>232-011-017-004D</b>

# Termostati

(1 polo negativo comune)

**Portata del contatto:**

**da 1,2W a 3W, non induttivo**

per il controllo in vari mezzi

# Temperature Switches

(1-pole common ground)

**Switching Capacity:**

**1.2W to 3W, noninductive**

for monitoring various mediums

Punto di contatto Make point + °C		Filettatura Thread	+ °C max.	Tipo Type	L mm	Ø mm	Codici d'Ordine Order No.
130 ± 10	SS	M10 x 1,5	180	E	38,5	6,9	<b>232-011-005-015D</b>
130 ± 3	SS	M14 x 1,5 (SW/Hex. width 19 mm)	150	A	29	10	<b>232-011-017-103D</b>
<del>130 ± 3</del>	<del>SS</del>	<del>M14 x 1,5 (SW/Hex. width 17 mm)</del>	<del>150</del>	<del>A</del>	<del>29</del>	<del>10</del>	<del>232-011-017-075D</del>
125 ± 5	SS	M10 x 1,5	155	E	38,5	6,9	<b>232-011-005-011D</b>
120 ± 5	SS	M10 x 1,5	170	E	38,5	6,9	<b>232-011-005-014D</b>
120 ± 3	SS	M14 x 1,5	130	A	29	10	<b>232-011-017-032D</b>
120 ± 3	SS	1/2-14 NPTF	130	B	29	10	<b>232-011-017-005D</b>
120 ± 3	SS	3/8-BSP.F medium	130	A	29	10	<b>232-011-017-118D</b>
115 ± 3	SS	M14 x 1,5	130	A	29	10	<b>232-011-017-076D</b>
110 ± 3	SS	M10 x 1 con. short	150	E	33	6,9	<b>232-011-005-024D</b>
110 ± 3	SS	M14 x 1,5	160	A	29	10	<b>232-011-017-010D</b>
105 ± 3	SS	M14 x 1,5	120	A	29	10	<b>232-011-017-037D</b>
105 ± 3	SS	M14 x 1,5	150	E	29	10	<b>232-011-017-136D</b>
105 ± 3	SS	1/2-14 NPTF	120	A	29	10	<b>232-011-017-041D</b>
105 ± 3	SS	1/8-27 NPTF	120	E	33	6,9	<b>232-011-005-020D</b>
105 ± 3	SS	3/8-18 NPTF	120	H	29	10	<b>232-011-017-145D</b>
103 ± 3	SS	1/2-14 NPTF	120	A	29	10	<b>232-011-017-131D</b>
103 ± 3	SS	3/8-18 NPTF	120	A	29	10	<b>232-011-017-139D</b>
102 + 6	SS	M14 x 1,5	120	C	29	10	<b>232-011-017-058D</b>
102 ± 3	SS	M14 x 1,5	150	A	29	10	<b>232-011-017-110D</b>
100 ± 6	OS	M14 x 1,5	120	A	29	10	<b>232-011-020-026D</b>
100 ± 3	SS	M14 x 1,5 con. short	120	A	29	10	<b>232-011-017-023D</b>
100 ± 3	SS	M14 x 1,5	160	A	29	10	<b>232-011-017-034D</b>
98 ± 3	SS	5/8-18 UNF-2A	120	A	29	10	<b>232-011-017-099D</b>
97 ± 3	SS	M14 x 1,5	120	A	29	10	<b>232-011-017-080D</b>
96 ± 3	SS	1/8-27 NPTF	120	E	33	6,9	<b>232-011-005-019D</b>
95 ± 3	SS	M14 x 1,5	150	A	29	10	<b>232-011-017-016D</b>
95 ± 3	SS	1/2-14 NPTF	120	A	29	10	<b>232-011-017-039D</b>
95 ± 3	SS	M14 x 1,5	120	A	29	10	<b>232-011-017-011D</b>
94 ± 3	SS	M14 x 1,5	150	D	29	9,7	<b>232-011-017-147D</b>
93 ± 3	SS	3/8-18 NPTF	120	A	29	10	<b>232-011-017-088D</b>
92 ± 3	SS	M14 x 1,5 con. short	120	A	29	10	<b>232-011-017-026D</b>
92 ± 3	SS	M14 x 1,5	120	A	29	10	<b>232-011-017-033D</b>
90 ± 3	SS	M10 x 1,5	120	E	38,5	6,9	<b>232-011-005-003D</b>
90 ± 3	SS	M14 x 1,5 con. short	120	A	29	10	<b>232-011-017-013D</b>
90 ± 3	SS	M14 x 1,5	120	A	29	10	<b>232-011-017-009D</b>

~~Barrato~~ = non disponibile



# Termostati

(1 polo negativo comune)

**Portata del contatto:**

**da 1,2W a 3W, non induttivo**

per il controllo in vari mezzi

# Temperature Switches

(1-pole common ground)

**Switching Capacity:**

**1.2W to 3W, noninductive**

for monitoring various mediums

Punto di Contatto Make point + °C		Filettatura Thread	+ °C max.	Tipo Type	mm	mm	Codici d'Ordine Order No.
85 ± 3	SS	M14 x 1,5	120	A	29	10	<b>232-011-017-017D</b>
80 ± 3	SS	M14 x 1,5 / con. short	120	A	29	10	<b>232-011-017-078D</b>
75 ± 3	SS	M14 x 1,5 / con. short	120	A	29	10	<b>232-011-017-079D</b>
75 ± 3	SS	M18 x 1,5	120	A	29	10	<b>232-011-017-093D</b>
70 ± 3	SS	M14 x 1,5	120	A	29	10	<b>232-011-017-040D</b>
60 ± 3	SS	M14 x 1,5 / con. short	120	A	29	10	<b>232-011-017-015D</b>
55 ± 3	SS	M14 x 1,5	120	A	29	10	<b>232-011-017-038D</b>
40 ± 3	SS	M14 x 1,5	120	D	29	10	<b>232-011-017-087D</b>
<del>35 ± 3</del>	<del>SS</del>	<del>M14 x 1,5</del>	<del>120</del>	A	29	10	<del><b>232-011-017-102D</b></del>
28 ± 3	SS	M14 x 1,5	120	A	29	9,7	<b>232-011-017-141D</b>
25 ± 3	OS	M14 x 1,5	120	D	29	10	<b>232-011-020-006E</b>
16 ± 3	OS	M14 x 1,5	120	D	29	10	<b>232-011-020-022E</b>
16 ± 3	OS	M16 x 1,5	120	A	29	10	<b>232-011-020-020D</b>

~~Barrato~~ = non disponibile

## Termostati

(poli isolati)

**Portata del contatto: 100W**

per il controllo in vari mezzi

### Dati Tecnici:

Tensione nominale: da 6V a 24V  
 Punto di contatto: Il contatto **chiude**  
 se la temperatura aumenta  
 Punto di rilascio: Il contatto **apre**  
 se la temperatura scende  
 2 terminali: A6,3 x 0,8 DIN 46244

## Temperature Switches

(insulated return)

**Switching Capacity: 100W**

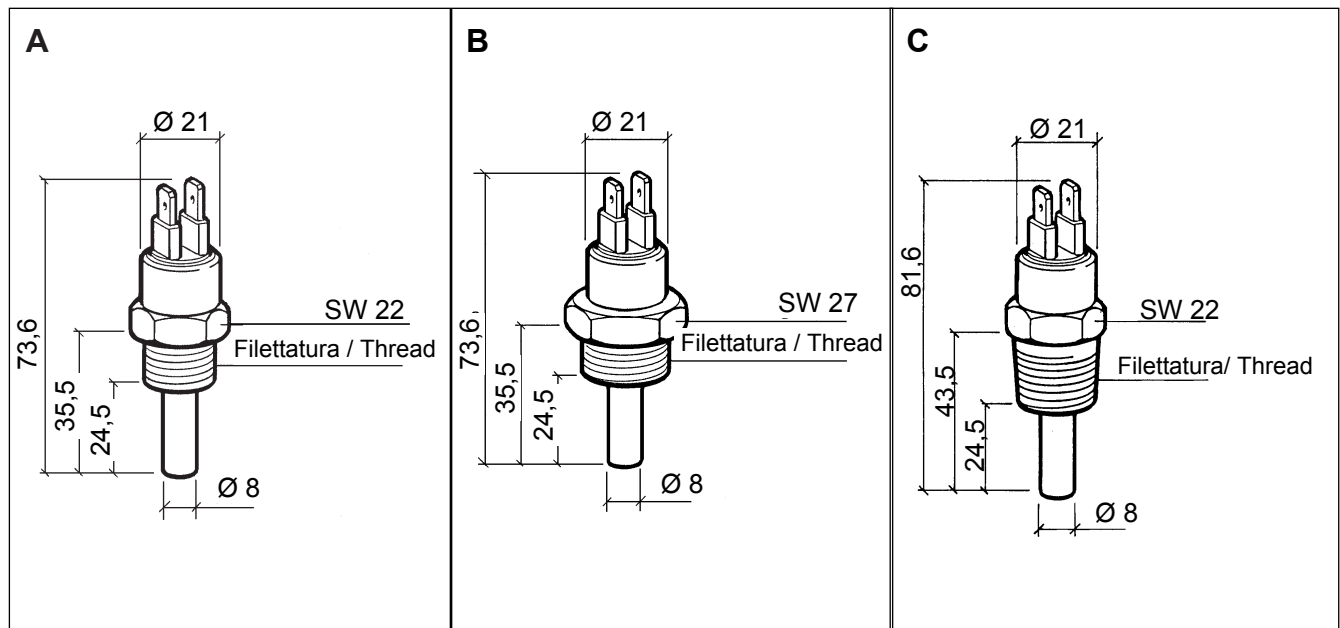
for monitoring various mediums

### Technical Data:

Rated voltage: 6V to 24V  
 Make point: Contact close  
 as temperature rises  
 Break point: Contact open  
 as temperature falls  
 2-fold blade connection: A6.3 x 0.8 DIN 46244

**Tipo:**

**Form:**



Punto di contatto Make point + °C	Punto di rilascio Break point + °C	Filettatura Thread	+ °C max.	Form	W	Codice d'Ordine Order No.
64 ± 3	60 ± 3	M14 x 1,5	110	A	120	<b>X10-232-001-001</b>
82 ± 3	74 ± 3	M18 x 1,5	110	A	100	<b>X10-232-001-002</b>
86 ± 3	81 ± 3	M18 x 1,5	110	A	100	<b>X10-232-001-003</b>
92 ± 3	85 ± 3	M18 x 1,5	110	A	100	<b>X10-232-001-004</b>
96 ± 3	92 ± 3	M18 x 1,5	110	A	100	<b>X10-232-001-005</b>
96 ± 3	91 ± 3	1/2-14 NPTF	110	C	100	<b>X10-232-001-006</b>
96 ± 3	92 ± 3	M14 x 1,5	110	A	100	<b>X10-232-001-007</b>
96 ± 3	92 ± 3	M22 x 1,5	110	B	100	<b>X10-232-001-008</b>
100 ± 3	95 ± 3	M18 x 1,5	110	A	100	<b>X10-232-001-009</b>
105 ± 3	100 ± 3	M18 x 1,5	110	A	100	<b>X10-232-001-010</b>

## Termostati

(poli isolati)

**Portata del contatto: da 1,2W a 3W**

per il controllo in vari mezzi

### Dati Tecnici:

Tensione nominale: 12V e 24V

Tipo di contatto Il contatto **chiude** se la temperatura aumenta

Punto di rilascio: max. 5°C sotto il punto di contatto

Temperatura di funzionamento: max. + 150°C

## Temperature Switches

(insulated return)

**Switching Capacity: 1.2W to 3W**

for monitoring various mediums

### Technical Data:

Rated voltage: 12V and 24V

Type of contact: contact close as temperature rises

Break point: 5°C max. below make point

Contacting mode: slow-acting

Operating temperature: + 150°C max.

<b>Tipo A / Form A</b>	<b>Tipo B / Form B</b>	
Connettore speciale "push-on" (Kostal) Special push-on connector (Kostal)	Connettore speciale "push-on" (Kostal) Special push-on connector (Kostal)	
(2x) Connettore circolare Round connector Ø 4mm	(2x) Connettore circolare Round connector Ø 4mm	

# Termostati

(poli isolati)

**Portata del Contatto: da 1,2W a 3W**  
per il controllo in vari mezzi

# Temperature Switches

(insulated return)

**Switching Capacity: 1.2W to 3W**  
for monitoring various mediums

Punto di Contatto Make Point +°C	Filettatura Thread	Tipo Form	Codici d'Ordine Order No.
140 ± 3	M14 x 1,5	A	232-011-031-008C
130 ± 3	M14 x 1,5	A	232-011-031-020C
120 ± 3	M14 x 1,5	A	<b>232-011-031-012C</b>
120 ± 3	M14 x 1,5	B	232-011-031-014C
100 ± 3	M14 x 1,5	B	232-011-031-028C
82 ± 3	M14 x 1,5	B	232-011-031-026C

## Termostati

(poli isolati)

Versione: Bi-Metallo, Snap Disk

### Dati Tecnici:

Tensione di alimentazione: 12V  
 Portata del contatto: Relè 250mA induttivo  
 Punto di rilascio: all'aumentare della temperatura  
 Punto di contatto: al diminuire della temperatura  
 Temperatura di funzionamento: da -25°C a +120°C  
 Rapidità alle variazioni di temperatura: 0,5°C/min.

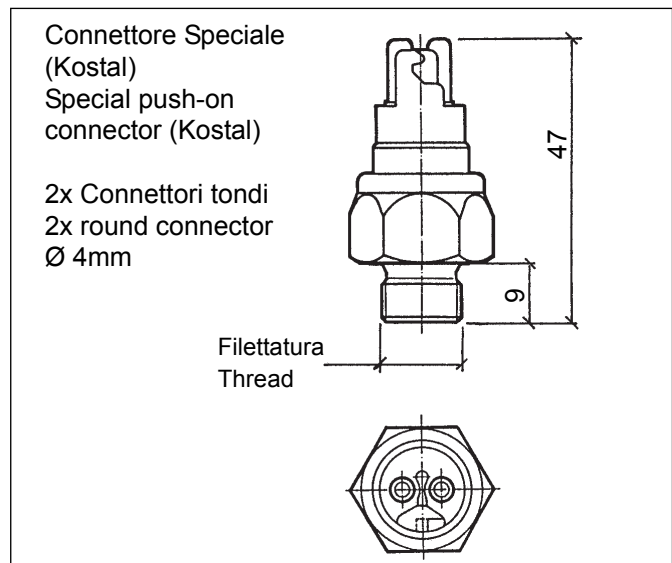
## Temperature Switches

(insulated return)

Version: Bimetal, Snap Disk

### Technical Data:

Rated voltage: 12V  
 Switching capacity: relay 250mA inductive  
 Break point: as temperature rises  
 Make point: as temperature falls  
 Operating temperature: -25°C to +120°C  
 Temperature change speed: 0.5°C/min.



Punto di rilascio Break point +°C	Punto di contatto Make point +°C	Filettatura Thread	Codici d' Ordine Order-Nr.
42 ± 3	34 ± 3	M14 x 1,5	232-062-001-007D

## Sensori di Temperatura con Contatto di Allarme (negativo comune)

**Versione:** Azione Ritardata, Riscaldato Indirettamente

**Portata del contatto:** 40W

**Dati Tecnici:**

Tensione nominale: da 8V a 15V  
 Punto di rilascio senza ritardi:  
 Il contatto apre senza ritardi se la temperatura sale

**Tipo / Form:**

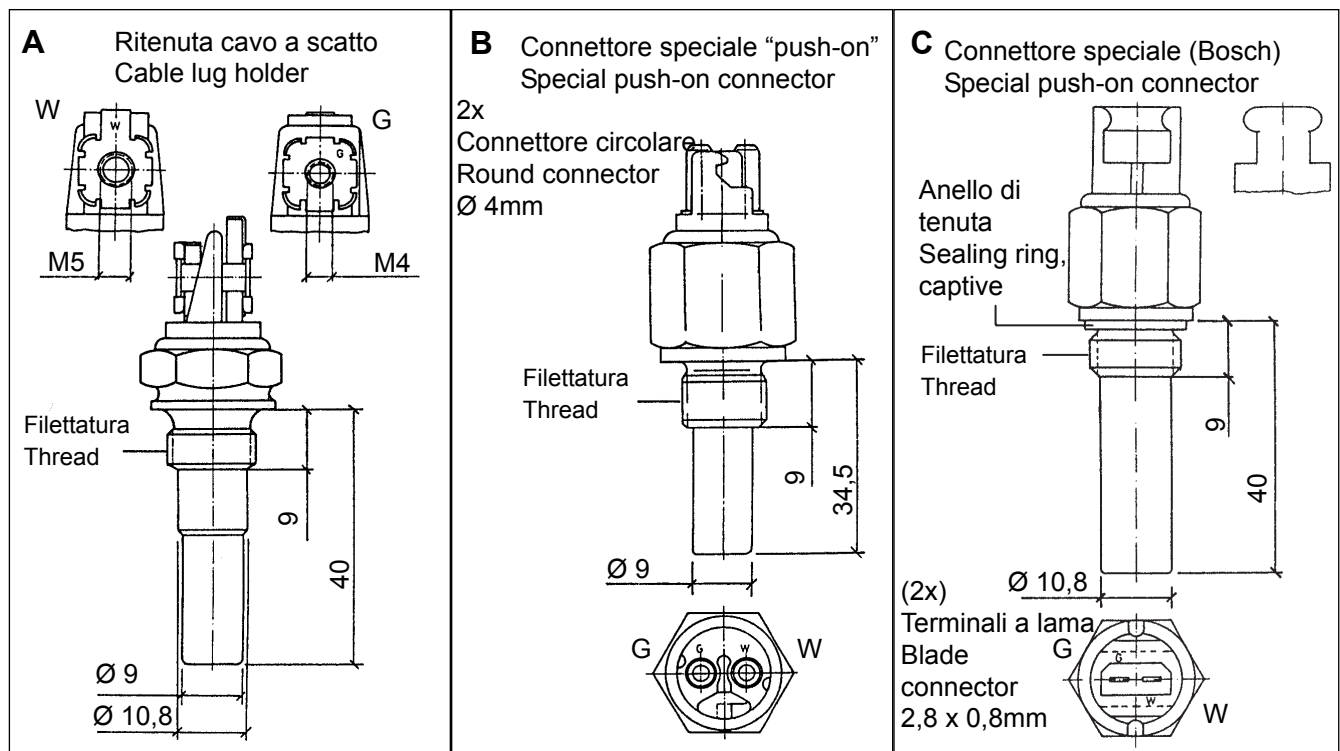
## Temperature Switches With Warning Contact (common ground)

**Version:** Delayed-Action, Indirectly Heated

**Switching Capacity:** 40W

**Technical Data:**

Operating voltage: 8V to 15V  
 Breakpoint without delay:  
 Contact open creeping without delay as temperature rises



G = Terminale del Sensore / Sensor terminal    W = Terminale del contatto di allarme / Warning contact terminal

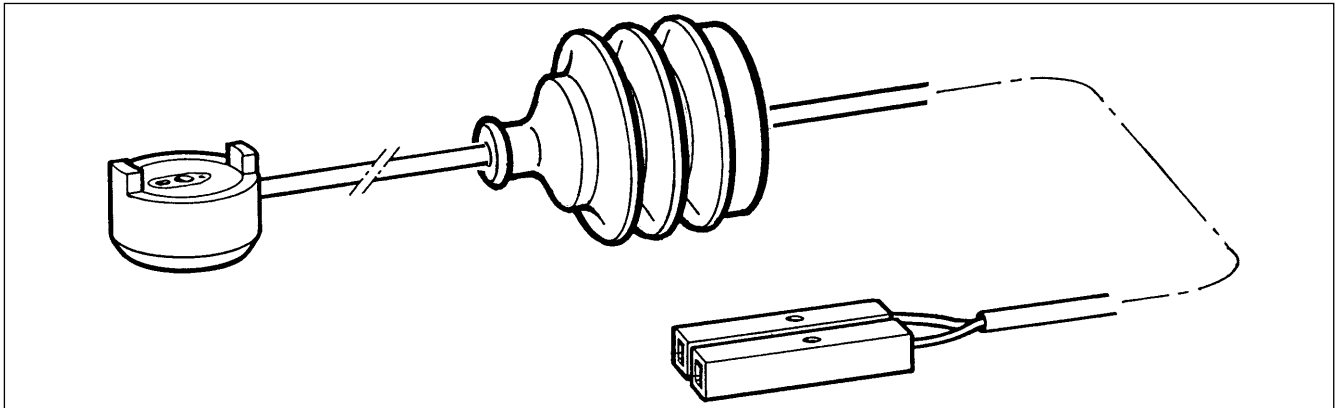
Punto di rilascio Break point +°C	Filettatura Thread	Ritardo a -20°C e 9V Deley at -20°C and 9V	Temperatura di funzionamento Operating temperature °C	Tipo Form	Codici d'Ordine Order-Nr.
35 ± 4	M14 x 1,5	7,5 ± 2 sec.	-30 ... +150	C	232.036/005/019 C
35 ± 3	M14 x 1,5	9,5 ± 2,5 sec.	-30 ... +120	A	232.036/002/009 D
35 ± 3	M14 x 1,5	9,5 ± 2,5 sec.	-30 ... +125	B	232.036/002/014 F
15 ± 3	M14 x 1,5	9,5 ± 2,5 sec.	-30 ... +125	B	232.036/002/020 D

## Rilevatori di Impulsi

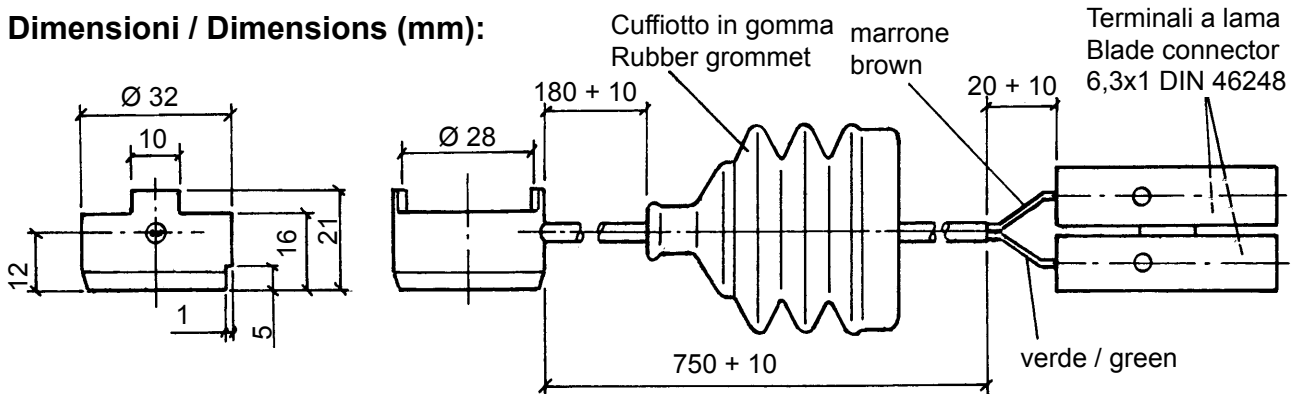
per tachimetri elettronici

## Pulse Sensors

for electronic speedometers



### Dimensioni / Dimensions (mm):



### Dati Tecnici:

Versione: Contatto Reed  
 Connessione elettrica: negativo isolato  
 Tensione nominale: da 10,8V a 14,4V  
 Temperatura di funzionamento: da - 30°C a + 180°C  
 Portata del contatto ( $I_G$ ): da 5mA a 10mA  
 (carico del tachimetro)

Rigidità dielettrica: max. 200V  
 Tempo di vita: a 10mA  
 (con carico puramente resistivo) :  $10^9$

Diametro di riferimento della rondella di fermo: 119mm

Magnete: Ø 4,1 x 16mm  
 Installazione: eccitazione in direzioni disuguali (N-S-N-S)

### Technical Data:

Version: Reed contact  
 Electrical connection: insulated return  
 Operating voltage: 10.8V to 14.4V  
 Operating temperature: - 30°C to + 180°C  
 Switching current ( $I_G$ ): 5mA to 10mA  
 (speedometer load current)

Electric strength: 200V max.  
 Life time: at 10mA  
 (pure resistive load) :  $10^9$

Reference diameter of the carrier washer: 119mm

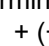
Magnet: dia. 4.1 x 16mm  
 Installation: excitation always in unequal direction (N-S-N-S)

Codice d'Ordine / Order No.: **340-209-002-001C**

## Sensori ad effetto Hall

## Hall-Effect Sensors

**Dimensioni / Dimensions (mm):**

Guida / Drive part  $\square 2,6$   
 Connettore "push-on" / Push-on connector  
 (3x) Terminali a lama / Blade connector 2,8 x 0,8  
 + (+12V) A (  ) - (Massa / Ground)

SW / Hexagon width 24  
11,8

### Dati Tecnici:

Connessioni elettriche: 3poli, poli isolati  
 Alimentazione sensore: Tensione: da 10,8V a 16V  
 Corrente: 13mA  
 Temperatura di funzionamento: da  $-30^{\circ}\text{C}$  a  $+130^{\circ}\text{C}$   
 Tempo di risposta:  $t_r = 10\mu\text{s}$ ,  $t_f = 10\mu\text{s}$   
 Velocità di rotazione: max.  $3500\text{min}^{-1}$   
 Duty cycle:  $(t_{\text{on}} + t_{\text{off}}) / t_{\text{on}} =$  da 1,25 a 5  
 Protezione: IP57 acc. DIN 40050  
 (con trasmissione protetta)

### Technical Data:

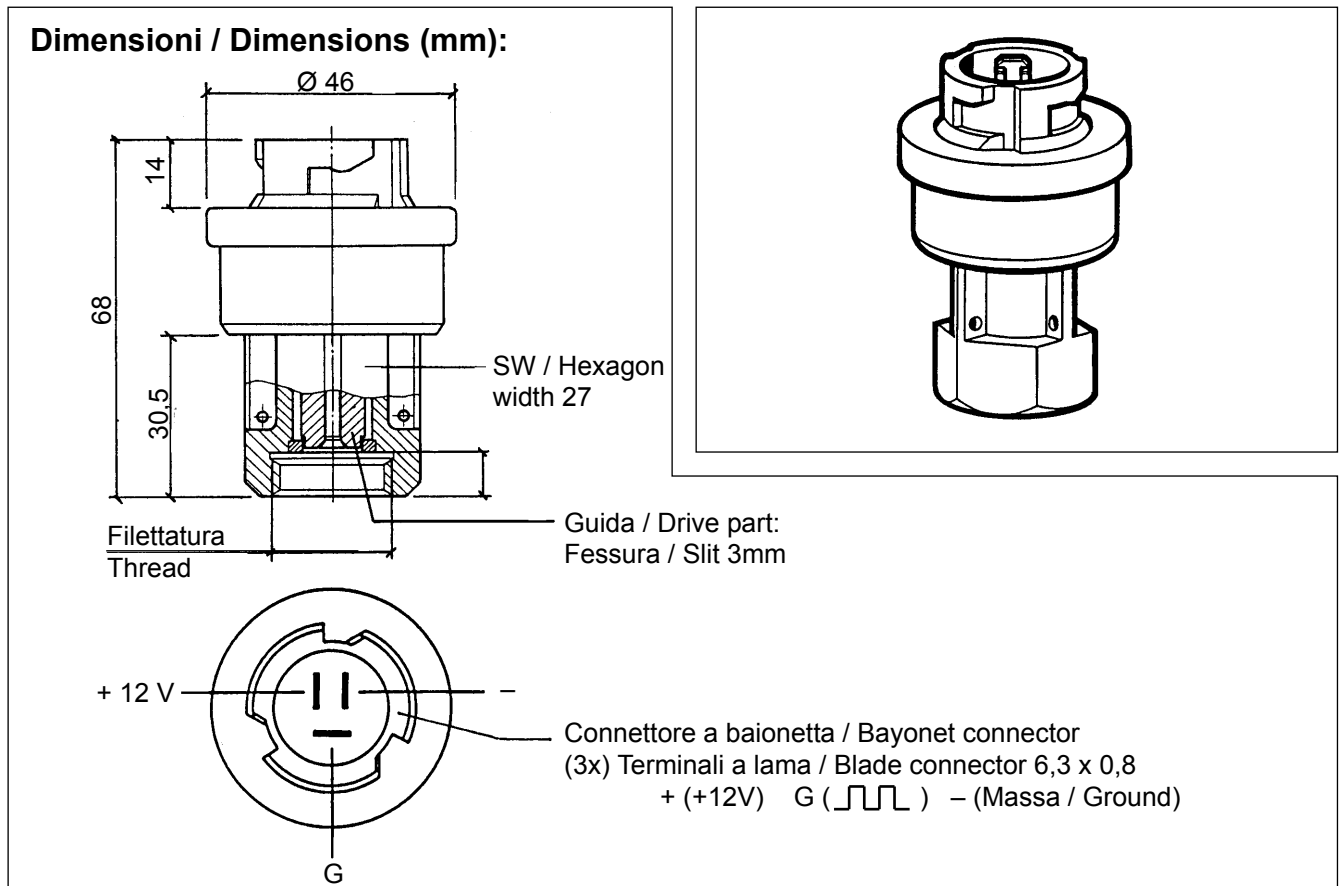
Electrical connection: 3-pole, insulated return  
 Sensor supply: Voltage: 10.8V to 16V  
 Current: 13mA  
 Operating temperature:  $-30^{\circ}\text{C}$  to  $+130^{\circ}\text{C}$   
 Response time:  $t_r = 10\mu\text{s}$ ,  $t_f = 10\mu\text{s}$   
 Rotational speed:  $3500\text{min}^{-1}$  max.  
 Duty cycle:  $(t_{\text{on}} + t_{\text{off}}) / t_{\text{on}} = 1.25$  to 5  
 Protection: IP57 acc. to DIN 40050  
 (with sealed transmission a.electrical connection only)

Codici d'Ordine / Order No.	Numero di impulsi al giro Number of pulses per revolution
340.214/001/004 C	4
340.214/001/009 C	6



# Sensori ad effetto Hall

# Hall-Effect Sensors



## Dati Tecnici:

Connessioni elettriche: 3 poli, negativo isolato  
 Alimentazione del sensore:  
 Tensione: da 8V a 16V  
 Corrente: 21mA  
 Temperatura di funzionamento: - 40°C bis + 100°C  
 Tempo di risposta:  $t_r = 10\mu s$ ,  $t_f = 10\mu s$   
 Velocità di rotazione: max. 3500min<sup>-1</sup>  
 Duty cycle:  
 $(t_{on} + t_{off}) / t_{on} =$  da 1,25 a 5  
 Protezione: IP57 acc DIN 40050 (con trasmissione protetta solo per connessioni elettriche)

## Technical Data:

Electrical connection: 3-pole, insulated return  
 Sensor supply:  
 Voltage: 8V to 16V  
 Current: 21mA  
 Operating temperature: - 40°C to + 100°C  
 Response time:  $t_r = 10\mu s$ ,  $t_f = 10\mu s$   
 Rotational speed: 3500min<sup>-1</sup> max.  
 Duty cycle:  
 $(t_{on} + t_{off}) / t_{on} =$  1.25 to 5  
 Protection: IP57 acc. to DIN 40050 (with sealed transmission and electrical connection only)

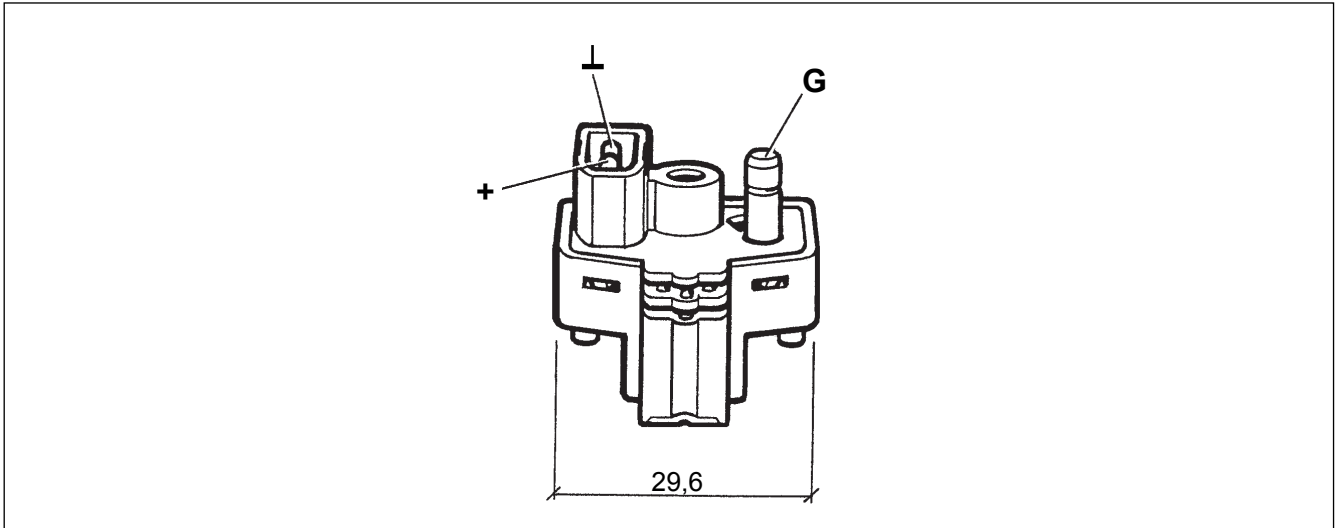
Filettatura / Thread	Numero di impulsi al giro / Number of pulses per revolution	Codice d'Ordine. / Order No.
M 22 x 1,5	8	<b>340-214-002-001B</b>

# Sensori ad effetto Hall

per tachimetri meccanici con magnete a 12 poli

# Hall-Effect Sensors

for mechanical speedometers with one-piece twelf-pole magnet



## Dati Tecnici:

Tensione nominale: da 10,8V a 15V  
Consumo di corrente: 13mA  
Numero di impulsi al giro: 6  
Temperatura di funzionamento: da -25°C a +70°C

## Technical Data:

Operating voltage: 10,8V to 15V  
Current consumption: 13mA  
Number of pulses per revolution: 6  
Operating temperature: -25°C to +70°C

Codice d'Ordine / Order No.: **340-213-006-003C**

# Sensori ad effetto Hall

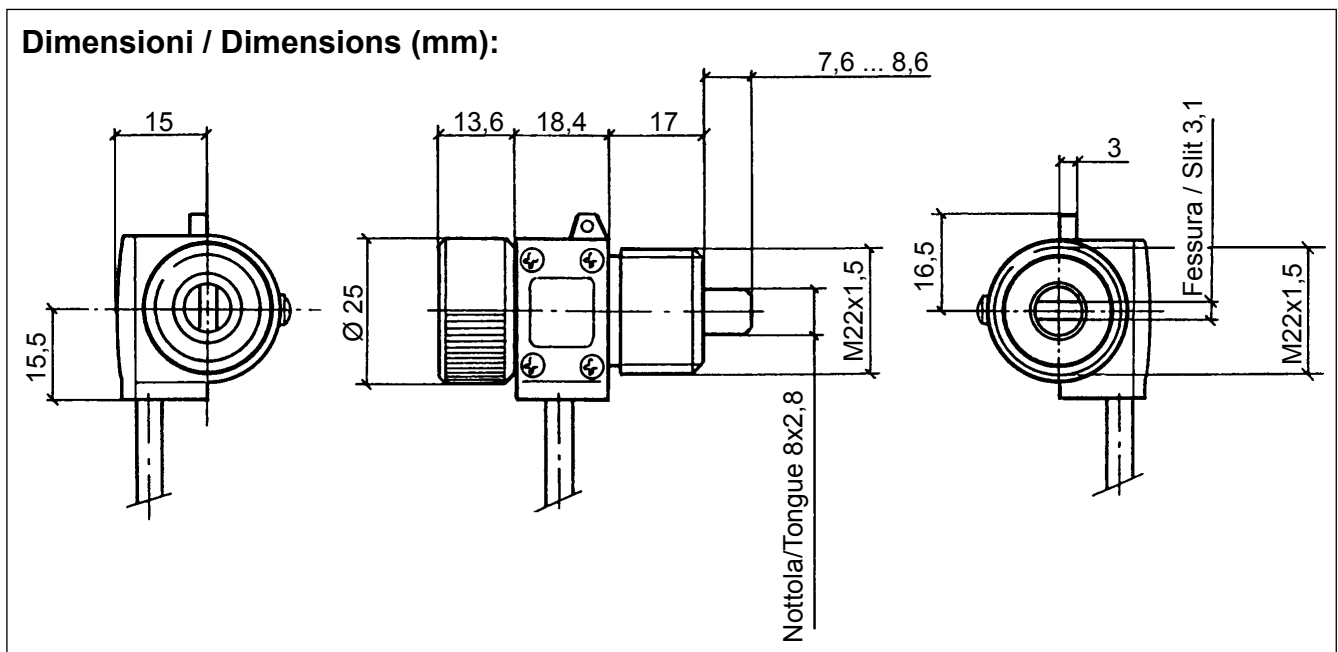
# Hall-Effect Sensors

M22 x 1,5  
Fessura / Slit  
3,1 mm

M22 x 1,5  
Nottola / Tongue  
8 x 2,8 mm

Collegamenti:  
rosso: + Volt (Batteria)  
nero: Massa  
bianco: Uscita impulsi

Cables:  
red + battery voltage  
black ground  
white pulse output



### Dati Tecnici:

Tensione nominale: da 4,5V a 28V  
 Tensione di alimentazione max: 28V  
 Livello segnale parte bassa (max.): 0,2V  
 Livello segnale parte alta (max.): 28V  
 Corrente in uscita (continua): 25mA  
 Consumo di corrente: 9mA  
 Impulsi/Giro: 8 impulsi  
 Direzione di rotazione: senso orario ed antiorario  
 Velocità di rotazione (max.): 5000 min<sup>-1</sup>  
 Temperatura di funzionamento: da -40°C a +150°C  
 Resistenza alle vibrazioni (max.): doppia ampiezza 1,5mm, da 10Hz a 55Hz, per 2 ore nelle direzioni x,y

Classe di Protezione IP (acqua/polvere): IP67  
 Lunghezza del cavo: 5m

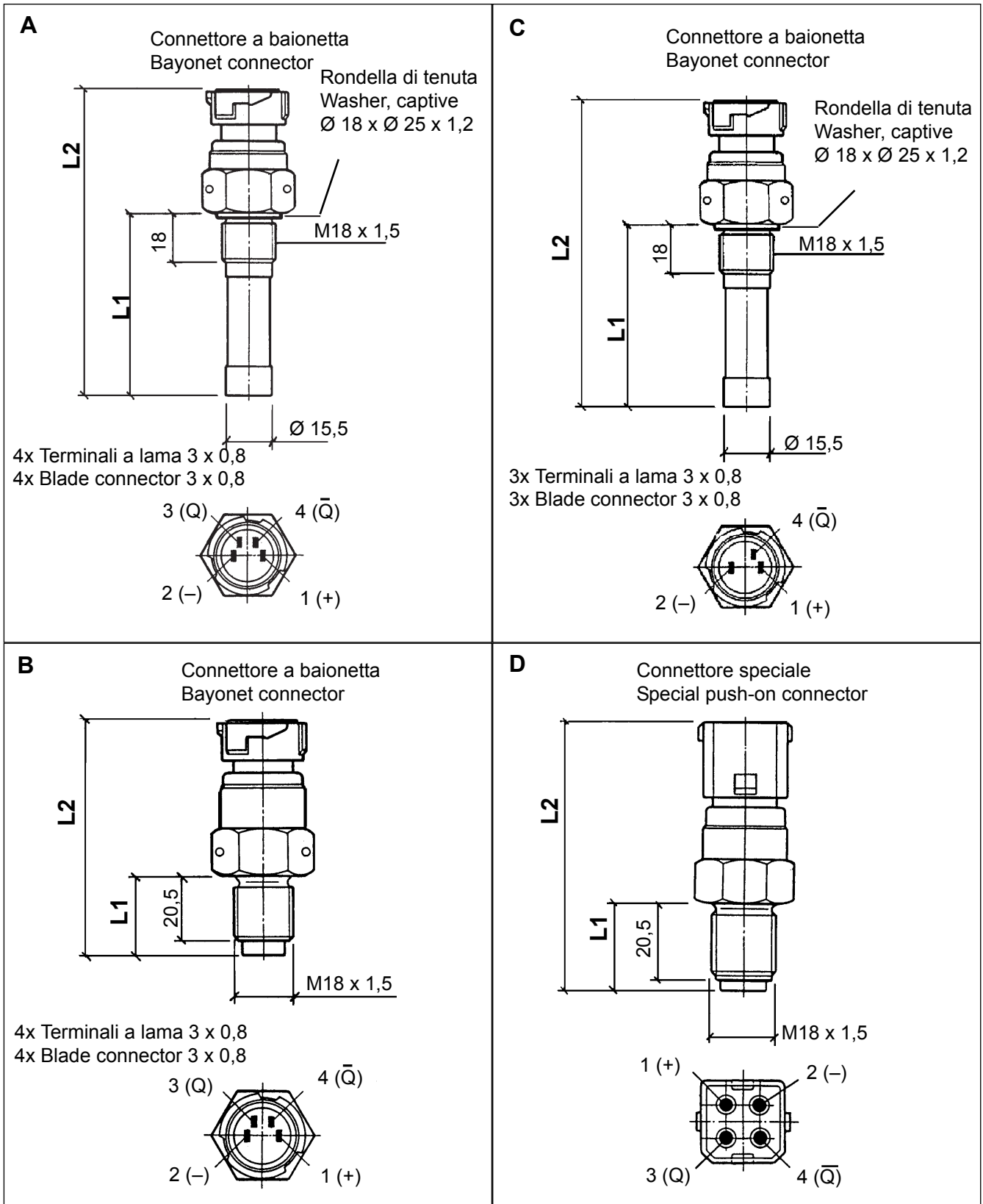
### Technical Data:

Operating voltage: 4.5V to 28V  
 Maximum supply voltage: 28V  
 Max. low level (signal): 0,2V  
 Max. high level (signal): 28V  
 Continuous output current: 25mA  
 Supply current: 9mA  
 Pulses per revolution: 8 pulses  
 Direction of rotations: clockwise and anticlockwise  
 Maximum rotational speed: 5000 rpm  
 Operating temperature: -40°C to +150°C  
 Maximum vibration: double amplitude 1.5mm, 10Hz to 55Hz, each 2 hours in X, Y, Z direction

Protection class (IP water and dust): IP67  
 Cable length: 5m

Codice d'Ordine / Order No.: **X10-340-006-001**

## Sensori ad oscillatore bloccato Blocking-Oscillator Sensors



# Sensori ad oscillatore bloccato Blocking-Oscillator Sensors

## Dati Tecnici:

Connessione elettrica: 4 poli, negativo isolato  
 Alimentazione del sensore:  
     Tensione: da 8V a 15V o ◆ 30V  
     Corrente: 12mA o ◆ 14mA  
 Temperatura di funzionamento: da – 40°C a + 130°C  
 Duty Cycle:  $(t_{on} + t_{off}) / t_{on} =$  da 1,43 a 3,33  
 Frequenza: 400Hz  
 Distanza del sensore dalla ruota dentata:  
     da 0,3mm a 1,4mm

## Technical Data:

Electrical connection: 4-pole, insulated return  
 Sensor supply:  
     Voltage: 8V to 15V or ◆ 30V  
     Current: 12mA or ◆ 14mA  
 Operating temperature: – 40°C to + 130°C  
 Duty cycle:  $(t_{on} + t_{off}) / t_{on} =$  1.43 to 3.33  
 Teeth sequence frequency: 400Hz  
 Distance sensor – pulse wheel:  
     0.3mm to 1.4mm

Tipo Form	Lunghezza / Length (mm)		Tempo di risposta Response time (t <sub>r</sub> , t <sub>f</sub> )	Dist. di commutaz. Switching Distance +23°C	Codici d'Ordine Order Number
	L1	L2			
A	90,2	133	20Mys	2,1 ... 3,4mm	<b>340-216-005-001C</b>
A	63,2	106	20Mys	2,1 ... 3,4mm	<b>340-216-005-002C</b>
B	25	74	20Mys	2,1 ... 3,4mm	<b>340-216-005-003C</b>
D	25	78,3	20Mys	2,1 ... 3,4mm	<b>340-216-010-003C</b>
C	90,2	133	10Mys	2,1 ... 3,4mm	<b>340-216-010-004C ◆</b>

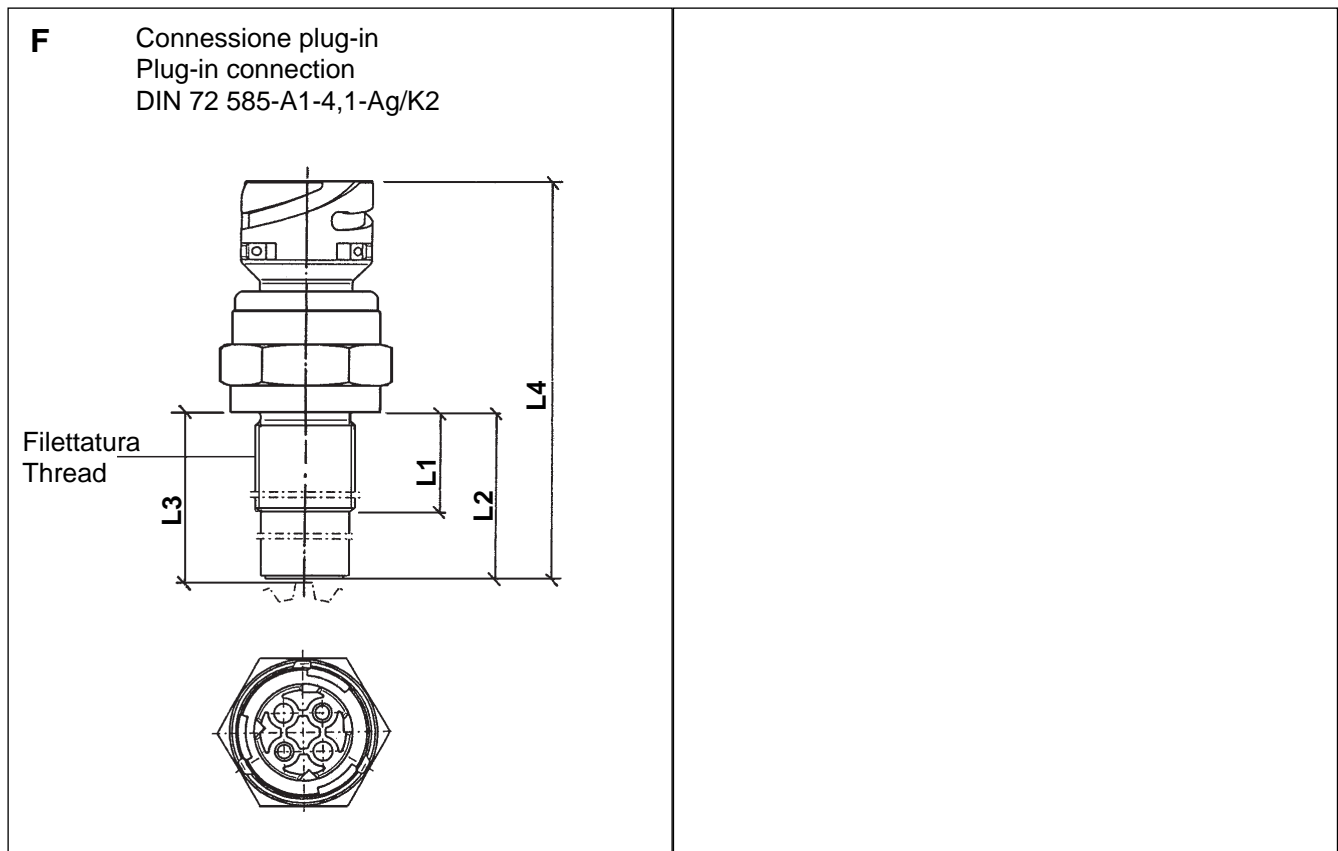
## Sensori Induttivi

## Inductive Sensors

<p><b>A</b> Connettore speciale "push-on" Special push-on connector (Kostal)</p> <p>Filettatura Thread</p>	<p><b>B</b></p> <p>2x Terminali a lama / Blade connector 6,3 x 0,8mm</p> <p>Filettatura Thread</p>	<p><b>C1</b> Terminali a lama/Blade conn. G = 6,3 x 0,8mm W = 6,3 x 0,8mm</p> <p><b>C2</b> Terminali a lama/Blade conn. G = 4,8 x 0,8mm W = 6,3 x 0,8mm</p> <p>Filettatura Thread</p> <p>G W</p>
<p><b>D</b></p> <p>100</p> <p>Connettore "push-on" (2 terminali Ø 1,6mm) adatti per ricettacolo AMP 1-164 161-1 Push-on connector (2x pin dia. 1.6mm) suitable for receptacle AMP 1-164 161-1</p> <p>Filettatura Thread</p>		<p>Caratteristiche speciali / Special features:</p> <ul style="list-style-type: none"> <li>● = con anello di tenuta with washer, captive</li> <li>■ = con bordo / with shoulder</li> </ul>

# Sensori Induttivi

# Inductive Sensors



## Dati Tecnici:

Connessione elettrica: 2 poli, negativo isolato  
Tensione indipendente  
Temperatura di funzionamento: da  $-25^{\circ}\text{C}$  a  $+140^{\circ}\text{C}$   
     o da  $-30^{\circ}\text{C}$  a  $+140^{\circ}\text{C}$   
     o da  $-40^{\circ}\text{C}$  a  $+100^{\circ}\text{C}$   
 Resistenza interna: Ri  $1480\ \Omega \pm 197\ \Omega$   
     o Ri  $1050\ \Omega \pm 100\ \Omega$   
 Tensione di test: 500V  
 Resistenza di isolamento:  
     min.  $500\text{k}\Omega$

## Condizione di Test:

Ingranaggio: 36 Denti  
 Modul: 2,75  
 Velocità di rotazione:  $416,6\text{min}^{-1}$   
 Frequenza: 250Hz  
 Larghezza dente: 7,5mm  
 Carica:  $47\text{k}\Omega$   
 Ingranaggio situato al centro

## Technical Data:

Electrical connection: 2-pole, insulated return  
 independent voltage  
 Operating temperature:  $-25^{\circ}\text{C}$  to  $+140^{\circ}\text{C}$   
     or  $-30^{\circ}\text{C}$  to  $+140^{\circ}\text{C}$   
     or  $-40^{\circ}\text{C}$  to  $+100^{\circ}\text{C}$   
 Interior resistance: Ri  $1480\ \Omega \pm 197\ \Omega$   
     or Ri  $1050\ \Omega \pm 100\ \Omega$   
 Test voltage: 500V  
 Insulating resistance:  $500\text{k}\Omega$  min.

## Test conditions:

Gear: 36 teeth  
 Modul: 2.75  
 Rotational speed:  $416.6\text{min}^{-1}$   
 Frequency: 250Hz  
 Toothed width: 7.5mm  
 Charge:  $47\text{k}\Omega$   
 Gear seated in center

# Sensori Induttivi

# Inductive Sensors

Filettatura Thread	Lunghezza / Length (mm)				Tipo Form	min. - °C	RI (Ω)	Codice d'Ordine Order Number
	L1	L2	L3	L4				
M18 x 1,5	15	35	36,1 ± 0,1	71,5	A	- 25	1050	<b>340-804-005-007C</b>
M18 x 1,5	17	25	26,1 + 0,1	56,2	B	- 30	1050	<b>340-804-006-006C</b>
M18 x 1,5	17	25	26,1 ± 0,1	56,2	B	- 30	1050	<b>340-804-006-003C</b>
M18 x 1,5 ●	18	31,4	32,625-32,20	67,9	A	- 30	1050	<b>340-804-005-012A</b>
M18 x 1,5 ●	18	33,9	35,10-34,65	70,4	A	- 30	1050	<b>340-804-005-017C</b>
M18 x 1,5	18	35	36,15-35,80	71,5	A	- 30	1050	<b>340-804-005-001C</b>
M18 x 1,5	18	35	36,15-35,80	71,5	A	- 25	1480	<b>340-804-003-002C</b>
M18 x 1,5	18	35	36,1 ± 0,1	63,5	B	- 30	1050	<b>340-804-006-002C</b>
M18 x 1,5	18	37,3	38,45 - 38,10	73,8	A	- 30	1050	<b>340-804-005-020C</b> ➔
M18 x 1,5 ●	18	37,3	38,45 - 38,10	73,8	A	- 30	1050	<b>340-804-005-016C</b>
M18 x 1,5 ●	18	45,7	46,95 - 46,45	82,2	A	- 30	1050	<b>340-804-005-018C</b>
M18 x 1,5 ●	18	71,4	72,625 - 72,20	107,9	A	- 30	1050	<b>340-804-005-013A</b>
M18 x 1,5 ●	18	74,6	75,75 - 75,40	111	A	- 30	1050	<b>340-804-005-004C</b>
M18 x 1,5	18	99,1	101,15 - 100,55	135,6	A	- 30	1050	<b>340-804-005-015C</b>
M18 x 1,5	18,2	70,7	71,8 ± 0,1	79,7	C2	- 25	1050	<b>340-804-007-014C</b>
M18 x 1,5 ■▼	18,2	70,7	71,8 ± 0,1	79,7	C2	- 25	1050	<b>340-804-007-019C</b>
M18 x 1,5	18,2	70,7	71,8 ± 0,1	93,5	D	- 25	1050	<b>340-804-030-006B</b>
M18 x 1,5 ■▼	20	39	40,1 ± 0,1	62	C2	- 25	1050	<b>340-804-007-020C</b>
M18 x 1,5	20	54	55 ± 0,1	82	B	- 40	1050	<b>340-804-006-009C</b>
M18 x 1,5	23,3	25	26,1 ± 0,1	67	D	- 25	1050	<b>340-804-030-005B</b>
M18 x 1,5	24,9	26,5	27,5 <sup>+0,15</sup> <sub>-0,2</sub>	63	A	- 30	1050	<b>340-804-005-033C</b>
M18 x 1,5	24,9	26,5	27,65 - 27,30	63	A	- 30	1050	<b>340-804-005-002C</b>
M18 x 1,5 ●	24,9	26,5	27,65 - 27,30	63	A	- 25	1480	<b>340-804-003-001C</b>
M18 x 1,5	24,9	63,4	64,55 - 64,20	99,9	A	- 30	1050	<b>340-804-005-028C</b>
M18 x 1,5	24,9	63,4	64,55 - 64,20	106,1	F	- 30	1050	<b>340-804-005-039C</b>
M18 x 1,5	27,5	28,5	29,6 ± 0,1	70	C1	- 25	1050	<b>340-804-007-002A</b>
M18 x 1,5 ■	27,5	28,5	29,6 ± 0,1	70	C1	- 25	1050	<b>340-804-007-013C</b>
M18 x 1,5	33	34	35,1 ± 0,1	62	B	- 30	1050	<b>340-804-006-007C</b>
M18 x 1,5 ▼	33	34	35,1 ± 0,1	70	C1	- 25	1050	<b>340-804-007-001C</b>
M18 x 1,5	33	34	35,1 ± 0,1	64,5	B	- 25	1050	<b>340-804-007-003C</b>
M18 x 1,5	33	34	35,1 ± 0,1	70	C1	- 25	1050	<b>340-804-007-011C/G</b>
3/4-16 UNF-2A ■	27,5	28,5	29,6 ± 0,1	70	C1	- 25	1050	<b>340-804-007-004C</b>

● con rondella di tenuta  
with washer, captive

■ con bordo  
with shoulder

▼ con dado esagonale M18 x 1,5  
with hex nut M18 x 1,5

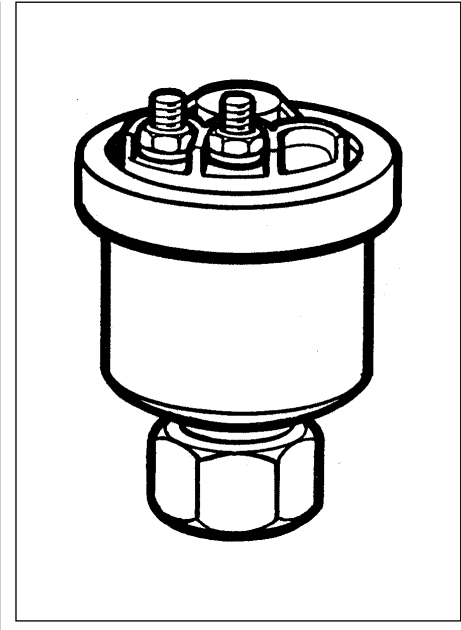
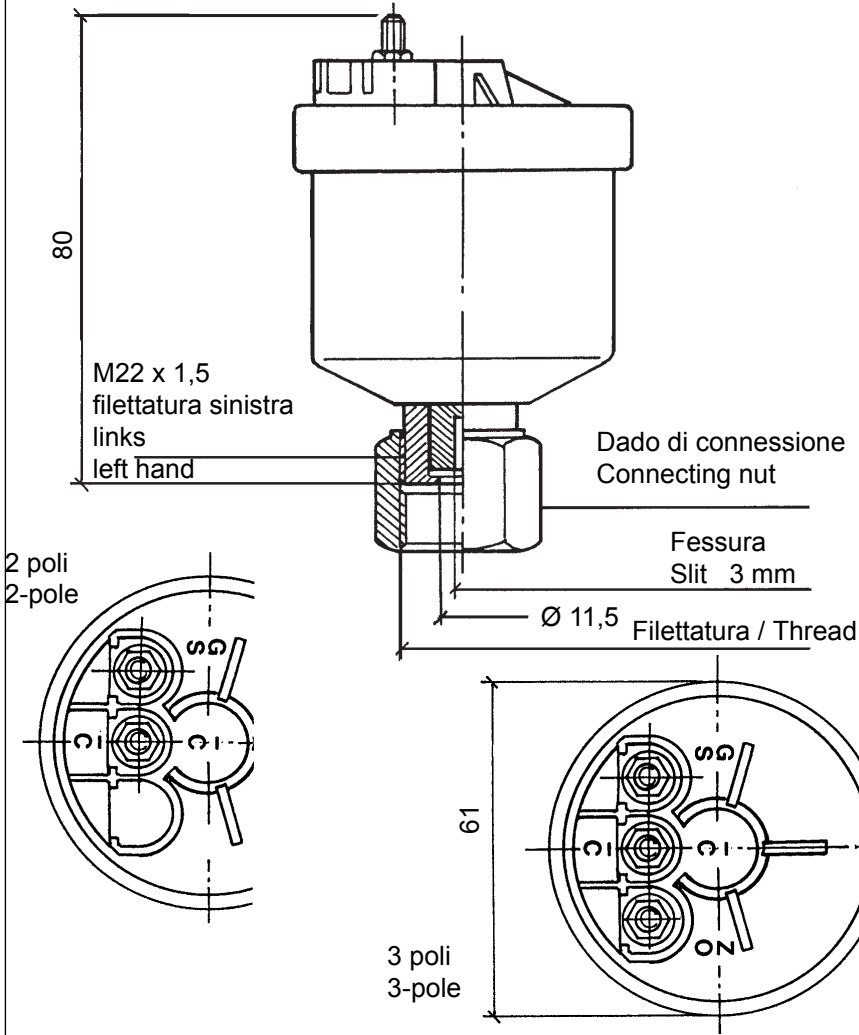
➔ Fuori produzione, disponibile fino ad esaurimento stock / Phase-out, available as long as stock



# Generatori Tachimetrici

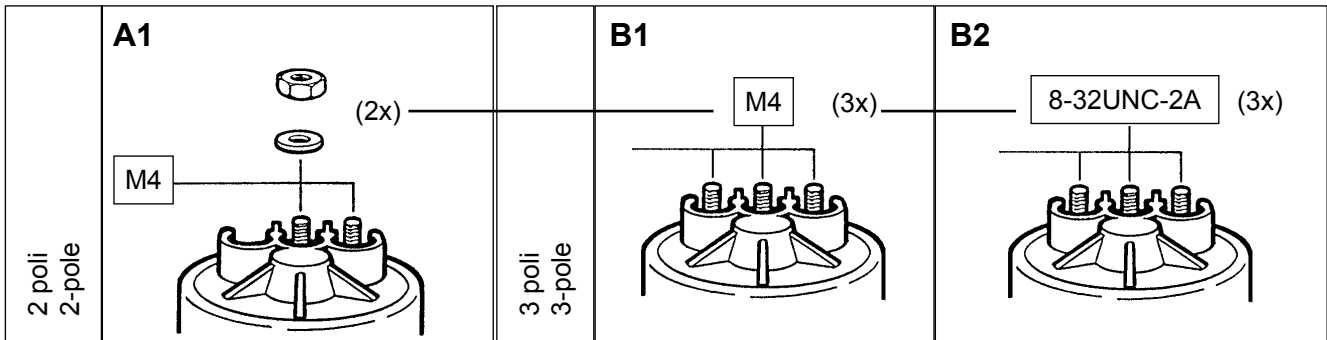
# Generator-Type Sensors

## Dimensioni / Dimensions (mm):



- G = Segnale contagiri
- S = Sensor
- = Negativo (Minus)
- C = Ground (Chassis)
- Z = Segnale del totalizzatore
- O = Odometer

## Tipi di connessione / Type of connection:



# Generatori Tachimetrici

# Generator-Type Sensors

## Dati Tecnici:

Connessioni elettriche: 2 poli o 3poli, negativo isolato  
 Coppia di serraggio: max. 500pcm  
 Velocità di rotazione: max. 3000min<sup>-1</sup>  
 Tensione in uscita (a vuoto): 19,3V a 2000min<sup>-1</sup>  
 Tolleranza in tensione:  
     ± 1% al valore nominale a + 20°C  
 Temperatura di funzionamento: da - 25°C a + 90°C  
 Grado di protezione: IP54 in acc. a DIN 40050

## Technical Data:

Electrical connection: 2-pole or 3-pole, insulated return  
 Driving torque: 500pcm max.  
 Rotational speed: 3000min<sup>-1</sup> max.  
 No-load voltage: 19.3V to 2000min<sup>-1</sup>  
 Voltage tolerance:  
     ± 1% at nominal vallyue at + 20°C  
 Operating temperature: - 25°C to + 90°C  
 Protection: IP54 acc. to DIN 40050

Filettatura Thread	Tipo di connessione Type of connection	Caratteristiche speciali Special feature	Codice d'Ordine Order No.
M22 x 1,5	A1	—	<b>340-808-001-002C/G</b>
(M22 x 1,5 sinist./left hand)	A1	●	<b>340-808-001-017C</b>
M22 x 1,5	B1	—	<b>340-807-001-001C</b>
7/8-18NS-2A	A1	—	<b>340-808-001-004G</b>
7/8-18UNS-2B	B2	■	<b>340-807-001-003C</b>
7/8-18UNS-2B	B2	—	<b>340-807-001-012C</b>

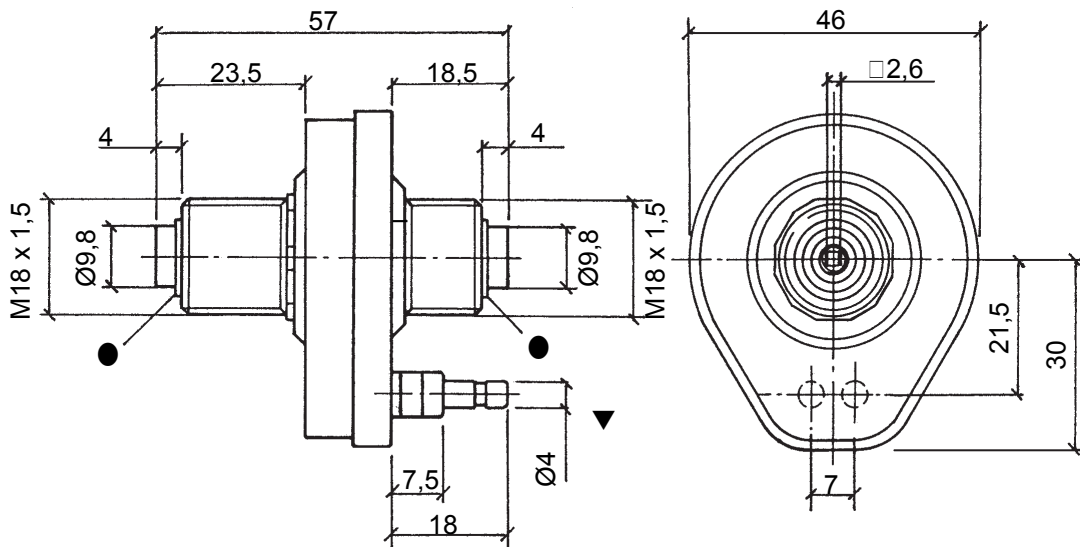
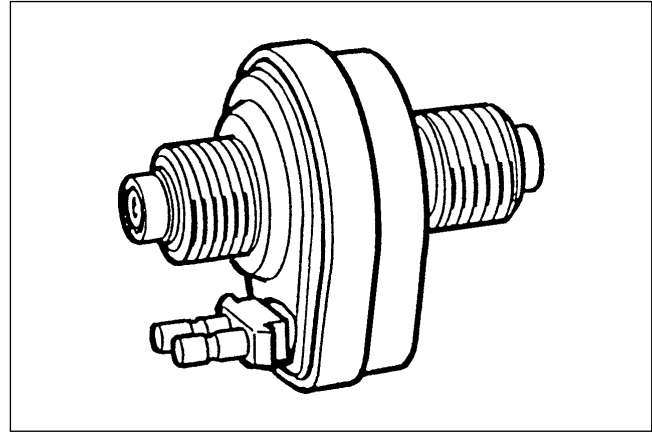
■ Dado di connessione fissato con Loctite / Connecting nut secured by Loctite

● senza dado di connessione  
without connecting nut

# Generatore di Frequenza      Frequency Generator

## Dimensioni / Dimensions (mm):

- ▼ Connettore push-on adatto a:  
Push-on connector suitable to:
  - Porta connettore            Kostal 1040027499-0  
Connector housing
  - Prot. porta connettore    Kostal 1040027913-0  
Cover for housing
  - 2x Terminali                Kostal 1023922077-0  
2x Connector socket
- Guarnizione resistente a grassi ed olii,  
resistente a temperature da  $-35^{\circ}\text{C}$  a  $+120^{\circ}\text{C}$   
Gasket, oil- and grease-resistant,  
temperature resistant from  $-35^{\circ}\text{C}$  to  $+120^{\circ}\text{C}$



## Dati Tecnici:

Tensione Indipendente  
 Connessione elettrica: 2 poli, negativo isolato  
 Temperatura di funzionamento: da  $-25^{\circ}\text{C}$  a  $+100^{\circ}\text{C}$   
 Coppia di serraggio: max. 30pcm  
 Velocità di rotazione: max. 3000min<sup>-1</sup>  
 Numero di cicli: 6  
 Resistenza:  $75\Omega \pm 5\Omega$   
 Frequenza: 100Hz / 1000min<sup>-1</sup>

## Technical Data:

independent voltage  
 Electrical connection: 2-pole, insulated return  
 Operating temperature:  $-25^{\circ}\text{C}$  to  $+100^{\circ}\text{C}$   
 Driving torque: 30pcm max.  
 Rotational speed: 3000min<sup>-1</sup> max.  
 Number of cycles: 6  
 Resistance:  $75\Omega \pm 5\Omega$   
 Frequency: 100Hz / 1000min<sup>-1</sup>

Codice d'Ordine / Order No.: **340-811-001-003C**



## Rilevatori di impulsi per Tachigrafi Elettronici Pulse Sensors For Electronic Tachographs

Indice / Content

Pagina / Page

Rilevatori 2151 Pulse sensor 2151	Contatto Reed e sensore induttivo (statico e dinamico) Reed contact and inductive sensor (static and dynamic) (per / for type 1309/1313)	48,49
Rilevatori 2155-0x Pulse sensors 2155-0x	Sensore ad effetto Hall (statico) Hall-effect sensor (static) (per / for type 1310/1314/1315)	50,51
Rilevatori 2157 Pulse sensor 2157	Sensore ad effetto Hall (statico), in linea Hall-effect sensor (static), with through drive (per / for type 1310/1314/1315)	52,53
Rilevatori 2159-0x Pulse sensors 2159-0x	Sensore ad effetto Hall (statico) Hall-effect sensor (static) (per / for type 1318/1319)	54,55
Rilevatori 2159-20 Pulse sensor 2159-20	Sensore ad effetto Hall (statico), integrato nel cambio Hall-effect sensor (static), integrated in the gear transmission (per / for type 1318/1319)	56,57
Rilevatori 2159-50 Pulse sensor 2159-50	Sensore ad oscillatore bloccato (dinamico), integrato nel cambio Blocking oscillator sensor (dynamic), integrated in the gear transmission (per / for type 1318/1319)	58,59
Rilevatori KITAS 2171-0x Pulse sensor KITAS 2171-0x	Sensore intelligente (statico) Intelligent pulse sensor (static) (per / for type MTCO 1324 & <b>DTCO 1381</b> )	60,61
Rilevatori KITAS 2171-20 Pulse sensor KITAS 2171-20	Sensore intelligente (statico), integrato nel cambio Intelligent pulse sensor (static), integrated in the gear transmission (per/ for type MTCO 1324 & <b>DTCO 1381</b> )	62,63

## Rilevatori di impulsi per Tachigrafi Elettronici

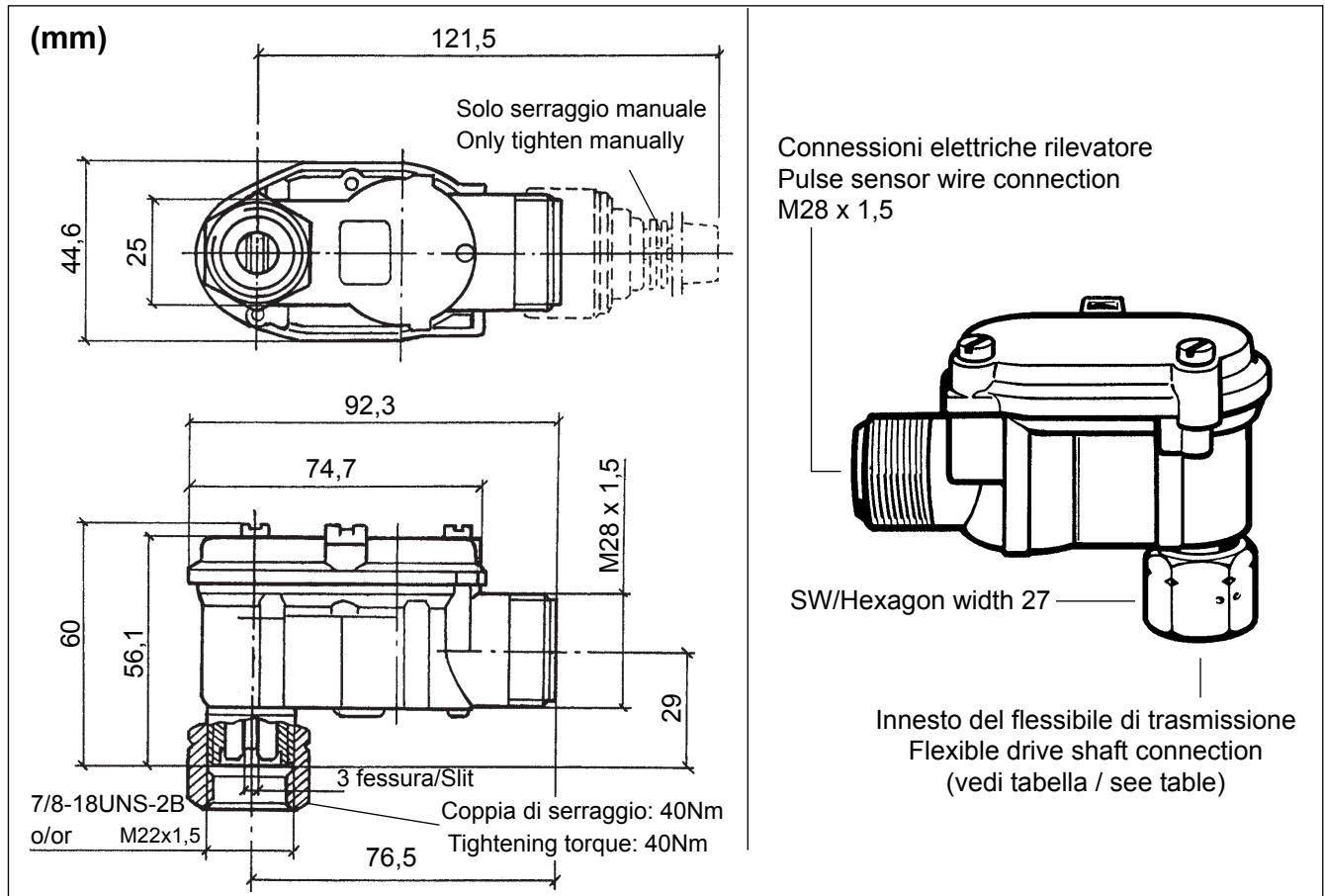
### Rilevatori 2151

Contatto Reed e sensore induttivo  
(statico e dinamico)  
speciale per tachigrafi 1309/1313

## Pulse Sensors For Electronic Tachographs

### Pulse Sensors 2151

Reed contact and inductive sensor  
(static and dynamic)  
special for type 1309/1313



#### Dati Tecnici:

Uscita:	impulso singolo
Impulsi al giro	1s - a 16V - impulsi
Consumo di Corrente	max. 5mA
Forme d'onda segnali	A1 Rettangolare A2 Sinusoidale
Temperatura di funzionamento	da -25°C a +100°C
Temperatura di stoccaggio	da -40°C a +100°C
Connessione elettrica	negativo isolato
Frequenza (max.):	> 1kHz
Grado di Protezione	IEC 529 IP65
Resistenza alle vibrazioni	10g

#### Technical Data:

Output:	single pulse
Pulses/revolution:	1s - and 16V - pulse
Current consumption	max. 5mA
Signal shape:	A1 rectangle A2 sinus
Operating temperature:	-25°C to +100°C
Storage temperature:	-40°C to +100°C
Electrical connection:	insulated return
Frequency (max.):	> 1kHz
Protection:	IEC 529 IP65
Vibration resistance:	10g

**Disponibili fino ad  
esaurimento scorte**

Rilevatori di impulsi per  
Tachigrafi Elettronici

Rilevatori 2151

Pulse Sensors For  
Electronic Tachographs

Pulse Sensors 2151

Innesto del flessibile di trasmissione Connection: flexible drive shaft	Rapporto Ratio	Caratteristiche Speciali Special feature	Codici per Ordine Order No.
M22 x 1,5	0331	—	<b>2151-01310331</b>
M22 x 1,5	0526	—	<b>2151-01310526</b>
M22 x 1,5	0627	—	<b>2151-01310627</b>
M22 x 1,5	0637	—	<b>2151-01310637</b>
M22 x 1,5	0655	—	<b>2151-01310655</b>
M22 x 1,5	0715	—	<b>2151-01310715</b>
M22 x 1,5	0727	—	<b>2151-01310727</b>
M22 x 1,5	0741	—	<b>2151-01310741</b>
M22 x 1,5	0756	—	<b>2151-01310756</b>
M22 x 1,5	0769	—	<b>2151-01310769</b>
M22 x 1,5	0783	—	<b>2151-01310783</b>
M22 x 1,5	0804	—	<b>2151-01310804</b>
M22 x 1,5	0826	—	<b>2151-01310826</b>
M22 x 1,5	0839	—	<b>2151-01310839</b>
M22 x 1,5	0855	—	<b>2151-01310855</b>
M22 x 1,5	0862	—	<b>2151-01310862</b>
M22 x 1,5	0912	—	<b>2151-01310912</b>
M22 x 1,5	0945	—	<b>2151-01310945</b>
M22 x 1,5	0979	—	<b>2151-01310979</b>
M22 x 1,5	1002	—	<b>2151-01311002</b>
M22 x 1,5	1002	VDO	<b>2151-01311002</b>
M22 x 1,5	1020	—	<b>2151-01311020</b>
M22 x 1,5	1158	—	<b>2151-01311158</b>
M22 x 1,5	1169	—	<b>2151-01311169</b>
M22 x 1,5	1209	—	<b>2151-01311209</b>
M22 x 1,5	1576	—	<b>2151-01311576</b>
M22 x 1,5	1967	—	<b>2151-01311967</b>
7/8 - 18UNS - 2B	0494	—	<b>2151-01310494</b>
7/8 - 18UNS - 2B	0503	—	<b>2151-01310503</b>
7/8 - 18UNS - 2B	0627	—	<b>2151-01310627</b>
7/8 - 18UNS - 2B	1002	—	<b>2151-01311002</b>

**Disponibili fino ad esaurimento scorte**

# Rilevatori di impulsi per Tachigrafi Elettronici

## Rilevatori 2155-0x

Sensori ad effetto Hall (statici)  
per tachigrafi 1310/1314/1315

# Pulse Sensors For Electronic Tachographs

## Pulse Sensors 2155-0x

Hall-effect sensor (static)  
for type 1310/1314/1315

**(mm)**

**Varianti nella filettatura / Thread variants:**

3 fessura / Slit

Filettatura femmina / Female thread

- M22 x 1,5 destra / right
- 7/8 - 18UNS - 2B

3 fessura / Slit

Filettatura esterna / External thread

- M22x1,5 sinistra / left  
(senza dado / without nut)

Coppia di serraggio / Tightening torque: 50 ± 10Nm

Connessione elettrica del sensore  
Pulse sensor wire connection

Connettore a baionetta  
Bayonet connector

Esagonale /  
Hexagon  
width 27

Connessione flessibile di trasmissione  
Flexible drive shaft connection  
(vedere tabella / see table)

⌋ (A1)

3x Terminali a lama  
Blade connector 6,3 x 0,8

### Dati Tecnici:

Uscita:	singolo impulso
Impulsi al giro:	8 (impulsi s- e V-)
Rapporto:	30-70% ... 70-30%
Tensione nominale	6,5V ... 16V
Consumo di corrente (~U):	max. 15mA
Temp. di funzionamento:	da -30°C a +125°C
Temp. di stoccaggio:	da -40°C a +140°C
Connessioni elettriche:	negativo isolato
Segnale di Uscita A1:	U <sub>L</sub> <1,9 V (1mA)
Frequenza (max.):	> 1kHz
Resistenza di protezione:	1,5kΩ
Forma d'onda:	Rettangolare
Protezione:	IEC 529 IP66
Resistenza alle vibrazioni:	10g
Resistenza ai cortocircuiti	30V, 1min.
(uscita):	
Suscettibilità magnetica:	DIN 40839 T4 (100V/min)
Possibilità di sigillo	

### Technical Data:

Output:	single pulse
Pulses/revolution:	8 (s- and V-pulse)
Pulse ratio:	30-70% ... 70-30%
Operating voltage:	6.5V ... 16V
Current consumption (~U):	max. 15mA
Operating temperature:	-30°C ... +125°C
Storage temperature:	-40°C ... +140°C
Electrical connection:	insulated return
Output signal A1:	U <sub>L</sub> <1,9V (1mA)
Frequency (max.):	> 1kHz
Protective resistance:	1.5kΩ
Signal form:	rectangle
Protection:	IEC 529 IP66
Vibration resistance:	10g
Outputs short-circuit proof:	30V, 1min.
Susceptibility strength:	DIN 40839 T4 (100V/min)
Sealing possibility	

Rilevatori di impulsi per  
Tachigrafi Elettronici

Rilevatori 2155-0x

Pulse Sensors For  
Electronic Tachographs

Pulse Sensors 2155-0x

Connessione flessibile di trasmissione Filettatura femmina Flexible drive shaft connection Female thread	Connessione flessibile di trasmissione Filettatura esterna Flexible drive shaft connection External thread	Caratteristiche Special feature	Codici d'Ordine. Order No.
M22 x 1,5 destra / right	—	—	<b>2155-01000000</b>
—	M22 x 1,5 sinistra / left	senza dado esagonale / without nut	<b>2155-02000000</b>
7/8 - 18UNS - 2B	—	—	<b>2155-03000000</b>

**Applicazioni generiche:**

— Per strumenti che richiedono un impulso elettrico (impulso singolo) per l'acquisizione della velocità e/o della distanza percorsa.

**General application:**

— For instruments, which required an electrical pulse (single pulse) for inquiry of the speed and/or the distance.



# Rilevatori di impulsi per Tachigrafi Elettronici

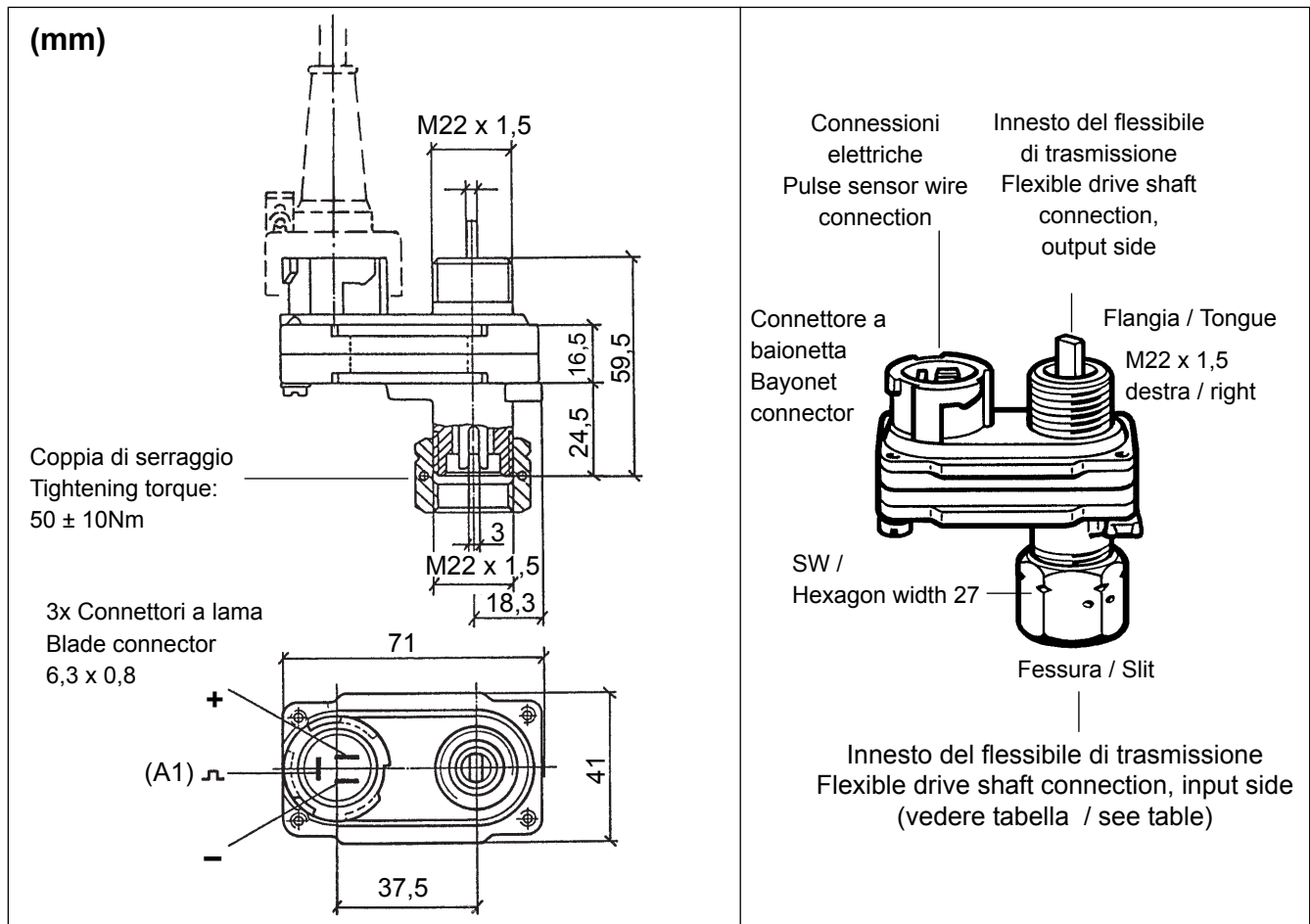
## Rilevatori 2157

Sensore ad effetto Hall (statico) in linea  
per i modelli 1310/1314/1315

# Pulse Sensors For Electronic Tachographs

## Pulse Sensors 2157

Hall-effect sensor (static) with through drive  
for type 1310/1314/1315



### Dati Tecnici:

Uscita:	impulso singolo
Impulsi al giro:	8 (impulsi s- e V-)
Rapporto impulsi:	30-70% ... 70-30%
Tensione nominale	6,5V ... 16V
Consumo di corrente:	max. 15mA
Temperatura di funzionamento:	da -30°C a +125°C
Temperatura di stoccaggio:	da -40°C a +140°C
Conessioni elettriche:	negativo comune
Segnale di Uscita A1:	$U_L < 1,9V$ (1mA)
Frequenza (max.):	> 1kHz
Resistenza di protezione:	1,5k $\Omega$
Forma d'onda:	Rettangolare
Protezione:	IEC 529 IP66
Resistenza alle vibrazioni	10g
Resistenza ai corto circuiti	30V, 1min.
(uscita):	
Suscettibilità magnetica:	DIN 40839 T4 (100V/min)
Possibilità di sigillo	

### Technical Data:

Output:	single pulse
Pulses/revolution:	8 (s- and V-pulse)
Pulse ratio:	30-70% ... 70-30%
Operating voltage:	6.5V ... 16V
Current consumption (~U):	max. 15mA
Operating temperature:	-30°C ... +125°C
Storage temperature:	-40°C ... +140°C
Electrical connection:	insulated return
Output signal A1:	$U_L < 1.9V$ (1mA)
Frequency (max.):	> 1kHz
Protective resistance:	1.5k $\Omega$
Signal form:	rectangle
Protection:	IEC 529 IP66
Vibration resistance:	10g
Outputs short-circuit proof:	30V, 1min.
Susceptibility strength:	DIN 40839 T4 (100V/min)
Sealing possibility	

## Rilevatori di impulsi per Tachigrafi Elettronici

### Rilevatori 2157

## Pulse Sensors For Electronic Tachographs

### Pulse Sensors 2157

Flessibile di trasmissione (lato di ingresso, fessura) Flexible drive shaft connection: Input side, slit	Flessibile di trasmissione: (lato di uscita, flangia) Flexible drive shaft connection: Output side, tongue	Caratteristiche Special feature	Codici d' Ordine Order No.
M22 x 1,5	M22 x 1,5	—	<b>2157.01000000</b>
M22 x 1,5	M22 x 1,5	con staffa / with bracket	<b>2157.01010000</b>
M22 x 1,5	M22 x 1,5	VDO	<b>2157.03000000</b>
7/8 - 18UNS - 2B	M22 x 1,5	—	<b>2157.04000000</b>

#### Applicazioni Generiche:

— Per strumenti che richiedono impulsi elettrici (singolo impulso) per il rilevamento della velocità e/o della distanza percorsa.

— Per applicazioni che richiedono l'uso di una presa di forza meccanica.

#### General application:

— For instruments, which required an electrical pulse (single pulse) for inquiry of the speed and/or the distance.

— For applications requiring an additional mechanical takeoff.

# Rilevatori di impulsi per Tachigrafi Elettronici

## Rilevatori 2159-0x

Sensore ad effetto Hall (statico)  
per 1318/1319

# Pulse Sensors For Electronic Tachographs

## Pulse Sensors 2159-0x

Hall-effect sensor (static)  
for type 1318/1319

**(mm)**

**Filettatura: varianti / Thread variants:**

3 Fessura guida / Slit

**Filettatura / Female thread:**

- M22 x 1,5 destra / right
- 7/8 - 18UNS - 2B

3 fessura guida / Slit

**Filettatura esterna / External thread:**

- M22 x 1,5 sinistra / left (senza dado / without nut)

Coppia di serraggio / Tightening torque: 50 ± 10 Nm

**Connessione elettrica del sensore  
Pulse sensor wire connection**

Connettore a baionetta  
Bayonet connector

SW / Hexagon width 27

**Collegamento al flessibile di trasmissione  
Flexible drive shaft connection (vedi tabella / see table)**

(A1) (A2)

(U<sub>O</sub>) (U<sub>E</sub>)

4x Terminale a lama  
Blade connector 3 x 0,8

### Dati Tecnici:

Uscita:	Doppio impulso (inverse)
Impulsi al giro	8 (Impulsi s- e V-)
Rapporto impulsi	30-70% ... 70-30%
Tensione nominale	6,5V ... 16V
Consumo di corrente	max. 15 mA
Temp. di funzionamento	da -30°C a +125°C
Temperatura di stoccaggio	da -40°C a +140°C
Connessioni elettriche	negativo isolato
Segnale di Uscita A1:	U <sub>L</sub> < 1,9V (1mA)
A2:	Segnale A1 invertito
Resistenza di uscita (pull up):	Collettore aperto
Frequenza (max.):	> 1kHz
Resistenza di protezione:	1,5 kohm
Forma d'onda:	Rettangolare
Protezione:	IEC 529 IP66
Resistenza alle Vibrazioni:	10g
Resistenza al cortocircuito (in uscita):	30V, 1min.
Suscettibilità magnetica:	DIN 40839 T4 (100V/min)
Possibilità di sigillo	

### Technical Data:

Output:	Dual pulse (inverse)
Pulses/revolution:	8 (s- and V-pulse)
Pulse ratio:	30-70% ... 70-30%
Operating voltage:	6.5V ... 16V
Current consumption (~U):	max. 15 mA
Operating temperature:	-30°C ... +125°C
Storage temperature:	-40°C ... +140°C
Electrical connection:	insulated return
Output signal A1:	U <sub>L</sub> < 1.9V (1mA)
A2:	signal inverting of A1
Output resistance (pull up):	open collector
Frequency (max.):	> 1kHz
Protective resistance:	1.5kΩ
Signal form:	rectangle
Protection:	IEC 529 IP66
Vibration resistance:	10g
Outputs short-circuit proof:	30V, 1min.
Susceptibility strength:	DIN 40839 T4 (100V/min)
Sealing possibility	

Rilevatori di impulsi per  
Tachigrafi Elettronici

Rilevatori 2159-0x

Pulse Sensors For  
Electronic Tachographs

Pulse Sensors 2159-0x

Flessibile di trasmissione: filettatura femmina Flexible drive shaft connection: Female thread	Flessibile di trasmissione: filettatura esterna Flexible drive shaft connection: External thread	Caratteristiche Speciali Special feature	Codici d'Ordine. Order No.
M22 x 1,5 destra / right	—	—	<b>2159-01000000</b>
—	M22 x 1,5 sinistra / left	senza dado / without nut	<b>2159-02000000</b>
7/8 - 18UNS - 2B	—	—	<b>2159-03000000</b>
7/8 - 18UNS - 2B	—	VDO	<b>2159-06000000</b>

**Applicazioni generiche:**

Per strumenti che richiedono impulsi elettrici (doppi impulsi) per il rilevamento della velocità e/o della distanza percorsa.

**General application:**

For instruments, which required an electrical pulse (dual pulse, inverse) for inquiry of the speed and/or the distance.

# Rilevatori di impulsi per Tachigrafi Elettronici

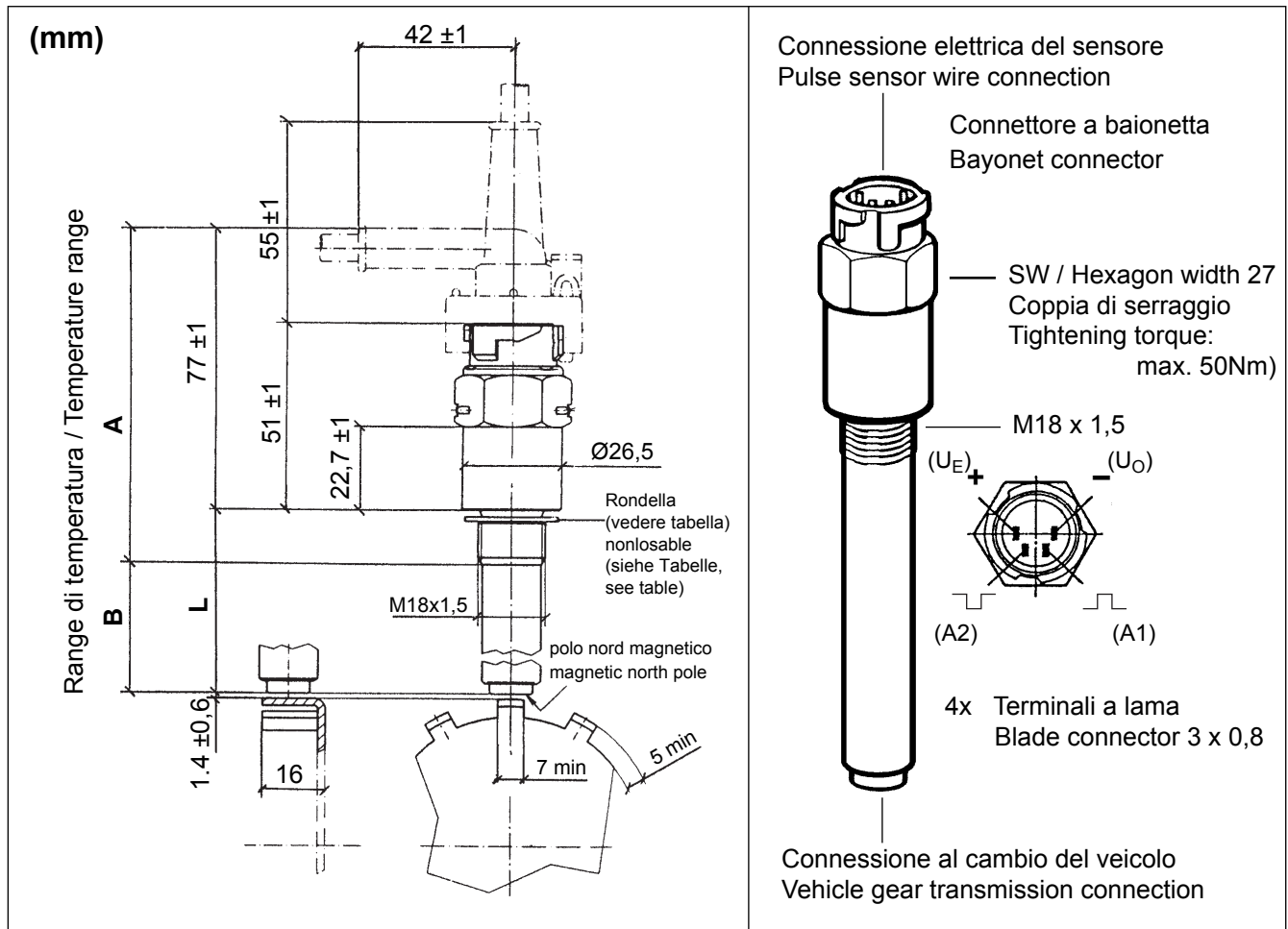
## Rilevatori 2159-20

Sensore ad effetto hall (statico),  
integrato nel cambio per modelli 1318/1319

# Pulse Sensors For Electronic Tachographs

## Pulse Sensors 2159-20

Hall-effect sensor (static), integrated in vehicle gear  
transmission for type 1318/1319



### Dati Tecnici:

Uscita:	Doppio impulso (inverse)
Tensione di alimentazione	6,5V ... 30V
Consumo di corrente (~U):	max. 16mA
Temperatura di funzionamento:	Range A: -30°C ... +135°C Range B: -30°C ... +145°C
Temperatura di stoccaggio:	Range A: -40°C ... +140°C Range B: -40°C ... +150°C
Connessione elettrica	Negativo isolato
Resistenza di uscita (pull up):	Open Collector
Resistenza di protezione:	1,5kΩ

### Technical Data:

Output:	Dual pulse (inverse)
Operating voltage:	6.5V ... 30V
Current consumption (~U):	max. 16mA
Operating temperature:	Range A: -30°C ... +135°C Range B: -30°C ... +145°C
Storage temperature:	Range A: -40°C ... +140°C Range B: -40°C ... +150°C
Electrical connection:	insulated return
Output resistance (pull up):	open collector
Protective resistance:	1.5kΩ

# Rilevatori di impulsi per Tachigrafi Elettronici

## Rilevatori 2159-20

### Dati Tecnici:

Forma d'onda:	rettangolare
Frequenza (max.):	> 4kHz
Uscita segnale A1:	$U_L \leq 1,9V$ (1mA)
A2:	Segnale invertito di A1
Resistenza al corto circuito	30V, 1min.
Protezione:	IEC 529 IP66
Resistenza alle vibrazioni:	30g
Resistenza agli shock:	100g, 11ms, 50 cicli
Impenetrabilità agli olii:	0,5bar olio, 120°C, 100h
Velocità della ruota fonica (typ.):	$V_{min}$ circonferenza $\geq 0m/s$
Materiale della ruota fonica:	St 4 LGRP
Spessore della ruota fonica (typ)	2mm
Rapporto segnale/gap (typ.):	da 1 : 1,5 a 1 : 2
Lunghezza ponte (typ.)	16mm
Distanza tra il sensore e la ruota fonica (typ.):	1,4mm
Suscettibilità magnetica:	DIN 40839 T4 (100V/min)
Possibilità di sigillo	

# Pulse Sensors For Electronic Tachographs

## Pulse Sensors 2159-20

### Technical Data:

Signal form:	rectangle
Frequency (max.):	> 4kHz
Output signal A1:	$U_L \leq 1.9V$ (1mA)
A2:	Signal inverting of A1
Outputs short-circuit proof:	30V, 1min.
Protection:	IEC 529 IP66
Vibration resistance:	30g
Physical shock resistance:	100g, 11ms, 50 cycles
Imperviousness:	0.5bar oil, 120°C, 100h
Strobe pulse speed of the pulse wheel (typ.):	$V_{min}$ circumference $\geq 0m/s$
Material of the pulse wheel (typ.):	St 4 LGRP
Thickness of the pulse wheel (typ.):	2mm
Bridge broad/gap (typ.)	1 : 1.5 to 1 : 2
Bridge length (typ.)	16mm
Air gap sensor/pulse wheel (typ.):	1.4mm
Not applicable by magnetic stray fields:	> 2mT
Susceptibility strength:	DIN 40839 T4 (100V/min)
Sealing possibility	

Lunghezza di awitamento Length of engagement L	Rondella Washer, nonlosable	Codici d' Ordine. Order No.
19,8 mm	1,2 mm	<b>2159-20002100</b>
25,0 mm	1,2 mm	<b>2159-20002300</b>
25,0 mm	senza / without	<b>2159-20002300</b>
35,0 mm	1,2 mm	<b>2159-20002500</b>
63,2 mm	1,2 mm	<b>2159-20002400</b>
63,2 mm	senza / without	<b>2159-20002400</b>
90,0 mm	1,2 mm	<b>2159-20002200</b>

### Applicazioni generiche:

- Integrazione nel cambio del veicolo
- Per strumenti che richiedono un impulso elettrico (doppio impulso, invertito) per l'acquisizione della velocità e della distanza percorsa.

### General application:

- Integrated in vehicle gear transmission
- For instruments, which required an electrical pulse (dual pulse, inverse) for inquiry of the speed and/or the distance.

# Rilevatori di impulsi per Tachigrafi Elettronici

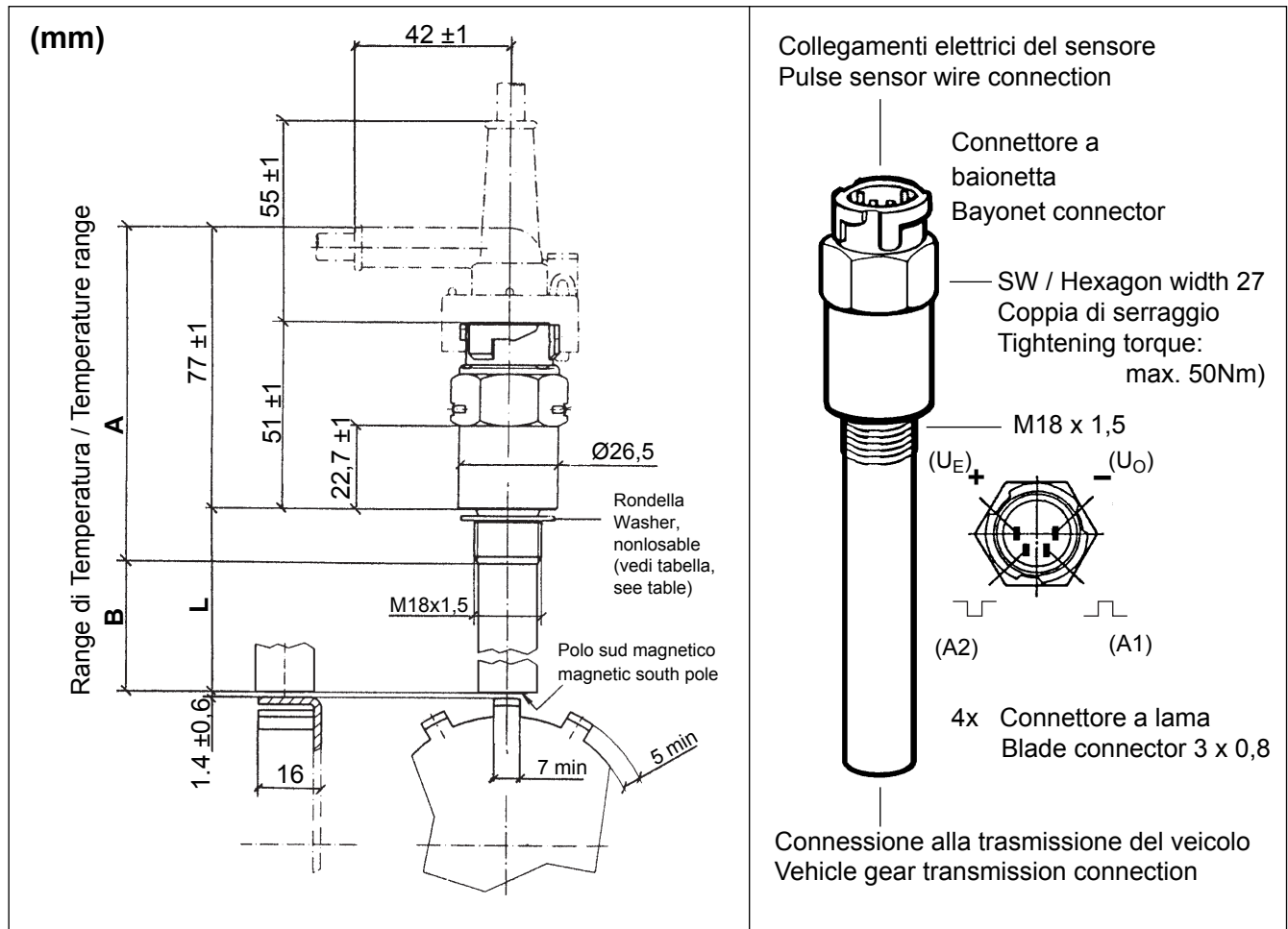
## Rilevatori 2159-50

Ad oscillatore bloccato (dinamico), integrato nella trasmissione del veicolo. Per 1318/1319

# Pulse Sensors For Electronic Tachographs

## Pulse Sensors 2159-50

Blocking oscillator sensor (dynamic), integrated in vehicle gear transmission for type 1318/1319



### Dati Tecnici:

Uscita:	Doppio impulso (inverse)
Tensione di alimentazione:	6V ... 15V
Consumo di Corrente	max. 16mA
Temp. di Funzionamento:	
Range A:	-30°C ... +135°C
Range B:	-30°C ... +145°C
Temperatura di stoccaggio:	
Range A:	-40°C ... +140°C
Range B:	-40°C ... +150°C
Connessioni elettriche	negativo isolato
Frequenza (max.):	> 800Hz
Resistenza di Protezione:	1,5k Ω
Suscettibilità magnetica:	DIN 40839 T4 (100V/min.)

### Technical Data:

Output:	Dual pulse (inverse)
Operating voltage:	6V ... 15V
Current consumption (~U):	max. 16mA
Operating temperature:	
Range A:	-30°C ... +135°C
Range B:	-30°C ... +145°C
Storage temperature:	
Range A:	-40°C ... +140°C
Range B:	-40°C ... +150°C
Electrical connection:	insulated return
Frequency (max.):	> 800Hz
Protective resistance:	1.5k Ω
Susceptibility strength:	DIN 40839 T4 (100V/min)

## Rilevatori di impulsi per Tachigrafi Elettronici

### Rilevatori 2159-50

#### Dati Tecnici:

Forma d' onda	Rettangolare
Segnale di uscita A1: (idle speed)	$U_L \leq 800\text{mV}$ , $U_H \geq 4\text{V}$
A2:	Inversione del segnale A1
Resistenza ai cortocircuiti (in uscita):	30V, 1min.
Protezione:	IEC 529 IP66
Resistenza alle vibrazioni:	30g
Resistenza agli shock:	100g, 11ms, 50 Cicli
Impenetrabilità:	0,5bar olio, 120°C, 100h
Velocità della ruota fonica:	(Vmin Veicolo ~ 1,5km/h) Vmin circonferenza $\geq 0,1$ m/s
Materiale della ruota fonica (typ.):	St 4 LGRP
Spessore della ruota fonica (typ.):	2mm
Rapporto segnale/gap (typ.):	da 1 : 1,5 a 1 : 2
Lunghezza ponte (typ.)	16mm
Distanza sensore/ruota fonica (typ.):	1,4mm
Possibilità di sigillo	

## Pulse Sensors For Electronic Tachographs

### Pulse Sensors 2159-50

#### Technical Data:

Signal form:	rectangle
Output signal A1: (idle speed)	$U_L \leq 800\text{mV}$ , $U_H \geq 4\text{V}$
A2:	Signal inverting of A1
Outputs short-circuit proof:	30V, 1min.
Protection:	IEC 529 IP66
Vibration resistance:	30g
Physical shock resistance:	100g, 11ms, 50 cycles
Imperviousness:	0.5bar oil, 120°C, 100h
Strobe pulse speed of the pulse wheel (typ.):	(Vmin vehicle ~ 1,5 km/h) Vmin circumference $\geq 0.1\text{m/s}$
Material of the pulse wheel (typ.):	St 4 LGRP
Thickness of the pulse wheel (typ.):	2mm
Bridge broad/gap (typ.):	1 : 1.5 to 1 : 2
Bridge length (typ.):	16mm
Air gap sensor/pulse wheel (typ.):	1.4mm
Sealing possibility	

Lunghezza di avvitamento (L) Length of engagement	Rondella Washer, nonlosable	Codici d' Ordine. Order No.
19,8 mm	0,8 mm	<b>2159-50005101</b>
19,8 mm	1,2 mm	<b>2159-50004101</b>
19,8 mm	1,8 mm	<b>2159-50003101</b>
25,0 mm	1,2 mm	<b>2159-50004301</b>
25,0 mm	senza / without	<b>2159-50004601</b>
35,0 mm	1,2 mm	<b>2159-50004501</b>
63,2 mm	1,2 mm	<b>2159-50004401</b>
63,2 mm	senza / without	<b>2159-50004701</b>
80,0 mm	1,2 mm	<b>2159-50004901</b>
90,0 mm	0,8 mm	<b>2159-50005201</b>
90,0 mm	1,2 mm	<b>2159-50004201</b>
115,0 mm	1,2 mm	<b>2159-50004801</b>

#### Applicazioni Generiche:

- Integrazione nella trasmissione del veicolo.
- Per strumenti che richiedono impulsi elettrici (doppi impulsi) per il rilevamento della velocità e/o della distanza percorsa.

#### General application:

- Integrated in vehicle gear transmission
- For instruments, which required an electrical pulse (dual pulse, inverse) for inquiry of the speed and/or the distance.



# Rilevatori di impulsi per Tachigrafi Elettronici

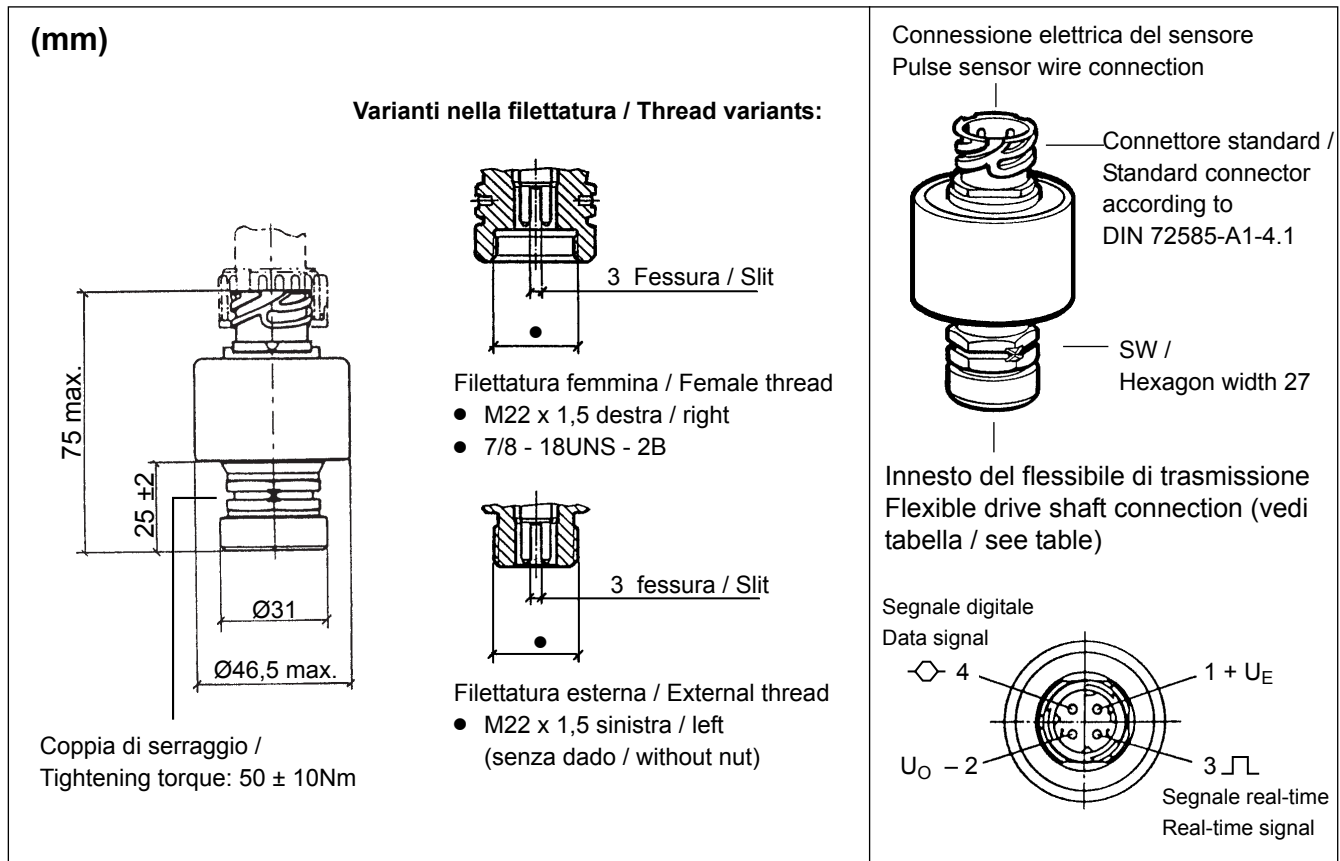
## Rilevatori KITAS 2171-0x

Rilevatori intelligenti (statici)  
speciali per i modelli MTCO 1324 e **DTCO 1381**

# Pulse Sensors For Electronic Tachographs

## Pulse Sensors KITAS 2171-0x

Intelligent pulse sensor (static)  
special for type MTCO 1324 e **DTCO 1381**



### Dati Tecnici:

Tensione di alimentazione:	6,5V ... 9V
Consumo di corrente:	max. 15mA
Temperatura di funzionamento:	da -30°C a +125°C
Temperatura di stoccaggio:	da -40°C a +140°C
Impulsi al giro:	8 (Impulsi s- und v-)
Rapporto impulsi:	30-70% ... 70-30%
Connessione elettrica:	negativo isolato
Forma d'onda (Pin3):	Rettangolare
Frequenza (max.):	> 1kHz
Segnale di uscita (Pin 3):	Segnale real-time U <sub>L</sub> min=0,8 V (@I=250 i A) U <sub>H</sub> min=U <sub>E</sub> 1,5V (@I=150 i A)
Segnale di uscita (Pin 4):	Interfaccia bidirezionale
Resistenza al corto circuito:	28V, 1min.
Protezione:	IEC 529, IP67/IP69K
Resistenza alle vibrazioni	10g
Suscettibilità magnetica:	DIN 40839
Resistenza ai transienti:	DIN 40839
Possibilità di sigillo	

### Technical Data:

Operating voltage:	6.5V ... 9V
Current consumption:	max. 15 mA
Operating temperature:	-30°C ... +125°C
Storage temperature:	-40°C ... +140°C
Pulse / revolution:	8 (s- and v-pulse)
Pulse ratio:	30-70% ... 70-30%
Electrical connection:	insulated return
Signal form (pin 3):	rectangle
Frequency (max.):	> 1kHz
Output signal (pin 3):	real-time signal U <sub>L</sub> min=0.8 V (@I=250µ A) U <sub>H</sub> min=U <sub>E</sub> 1.5V (@I=150µ A)
Output signal (pin 4):	bidirectional interface
Outputs short-circuit proof:	28V, 1min.
Protection:	IEC 529, IP67/IP69K
Vibration resistance:	10g
Susceptibility strength:	DIN 40839
Transient voltage protection:	DIN 40839
Sealing possibility	

Rilevatori di impulsi per  
Tachigrafi Elettronici

Rilevatori KITAS 2171-0x

Pulse Sensors For  
Electronic Tachographs

Pulse Sensors KITAS 2171-0x

Flessibile di trasmissione: Filettatura femmina Flexible drive shaft connection: Female thread	Flessibile di trasmissione: Filettatura esterna Flexible drive shaft connection: External thread	Caratteristiche speciali Special feature	Codici d'Ordine. Order No.
M22 x 1,5 destra / right	—	—	<b>2171-01000000</b>
—	M22 x 1,5 sinistra / left	senza dado / without nut	<b>2171-02000000</b>
7/8 - 18UNS - 2B	—	—	<b>2171-03000000</b>
M18 x 1,5 destra / right	—	—	<b>2171-08010000</b>

## Rilevatori di impulsi per Tachigrafi Elettronici

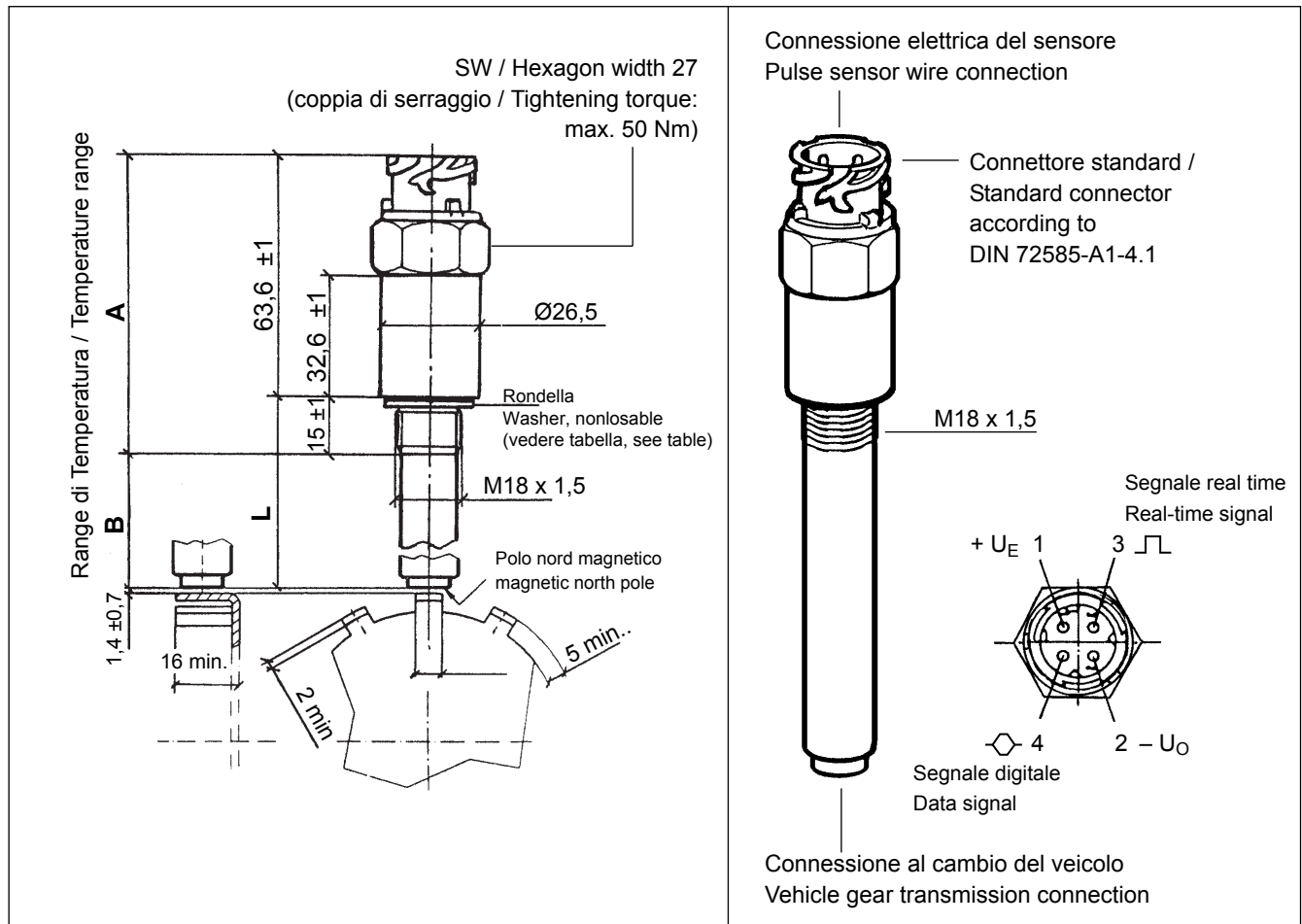
### Rilevatori KITAS 2171-20

Rilevatori Intelligenti (statici)  
integrati nel cambio del veicolo  
speciali per il modello MTCO 1324 e **DTC0 1381**

## Pulse Sensors For Electronic Tachographs

### Pulse Sensors KITAS 2171-20

Intelligent pulse sensor (static)  
integrated in the vehicle gear transmission  
special for type MTCO 1324 e **DTC0 1381**



#### Dati Tecnici:

Tensione Nominale:	6,5V ... 9V
Consumo di corrente	max. 15mA
Temp. di funzionamento A:	da -30°C a +135°C
B:	da -30°C a +145°C
Temperatura di stoccaggio:	da -40°C a +150°C
Connessioni elettriche	Negativo isolato
Forma d'onda (Pin3):	Rettangolare
Frequenza (max.):	da 1Hz a 2000Hz
Segnale di Uscita (Pin 3)	Segnale Real Time $U_{Lmin}=0,8 V (@I=250 \mu A)$ $U_{Hmin}=U_E 1,5V (@I=150 \mu A)$
Segnale di Uscita (Pin 4):	digitale, interfaccia bidirezionale
Resistenza al corto circuito	28V, 1min.
Protezione:	IEC 529, IP67 / IP69K
Resistenza alle Vibrazioni:	30g

#### Technical Data:

Operating voltage:	6.5V ... 9V
Current consumption:	max. 15mA
Operating temperature A:	-30°C ... +125°C
B:	-30°C ... +145°C
Storage temperature:	-40°C ... +150°C
Electrical connection:	insulated return
Signal form (pin 3):	rectangle
Frequency (max.):	1Hz to 2000Hz
Output signal (pin 3):	real-time signal $U_{Lmin}=0.8 V (@I=250 \mu A)$ $U_{Hmin}=U_E 1.5V (@I=150 \mu A)$
Output signal (pin 4):	bidirectional interface
Outputs short-circuit proof:	28V, 1min.
Protection:	IEC 529, IP67 / IP69K
Vibration resistance:	30g
Physical shock resistance:	1000g

## Rilevatori di impulsi per Tachigrafi Elettronici

### Rilevatori KITAS 2171-20

#### Dati Tecnici:

Impenetrabilità agli olii	0,5bar olio, 120°C, 100h
Materiale della ruota fonica (typ.):	St 4 LGRP
Spessore della ruota fonica (typ.):	2mm
Rapporto segnale/gap (typ.):	min. 1.5
Lunghezza ponte (typ.)	16mm
Distanza sensore/ruota fonica (typ.):	1,4mm
Suscettibilità magnetica:	DIN 40839
Resistenza ai Transienti:	DIN 40839
Possibilità di sigillo	

## Pulse Sensors For Electronic Tachographs

### Pulse Sensors KITAS 2171-20

#### Technical Data:

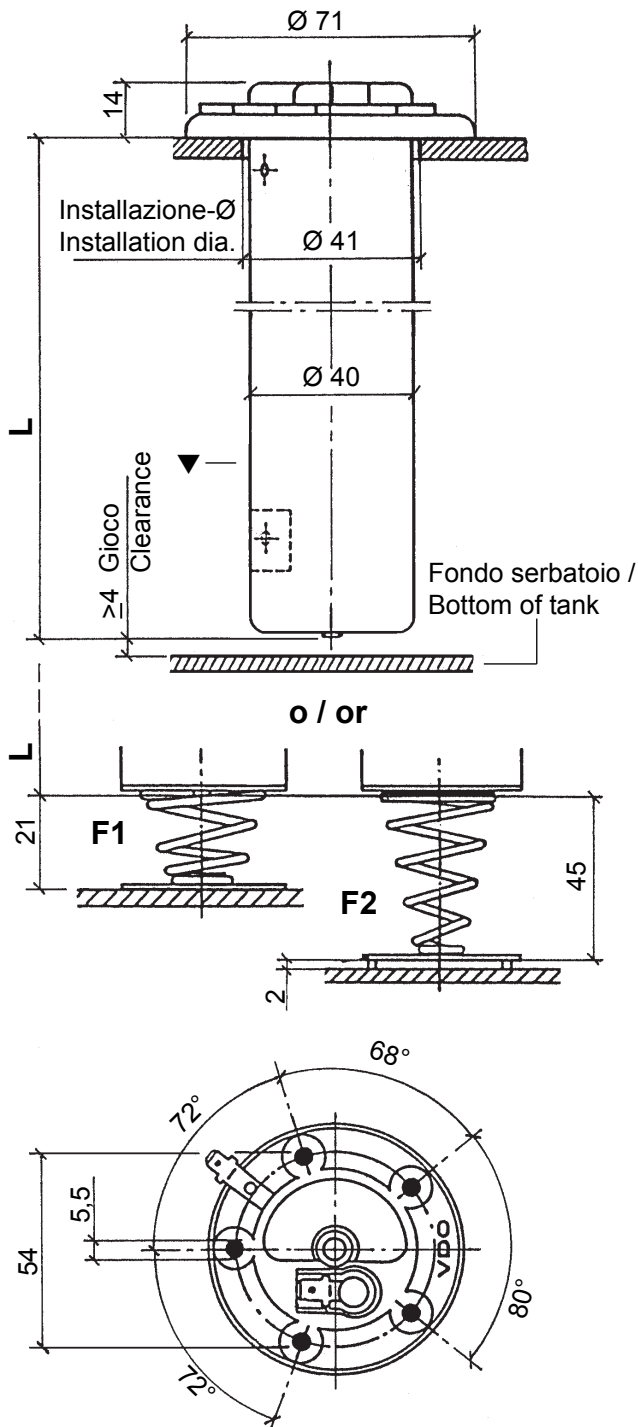
Imperviousness:	0,5 bar oil, 120 °C, 100 h
Material of the pulse wheel (typ):	St 4 LGRP
Thickness of the pulse wheel (typ):	2 mm
Bridge /gap (typ)	min. 1.5 X bridge broad
Bridge length (typ)	16 mm
Air gap sensor / pulse wheel (typ):	1.4 mm
Not applicable by magnetic stray fields:	> 2m / T
Susceptibility strength:	DIN 40839
Transient voltage protection:	DIN 40839
Sealing possibility	

Lunghezza di avvitamento (L) Length of engagement	Rondella Washer, nonlosable	Codici d' Ordine Order No.
19,8 mm	1,2 mm	<b>2171-20002100</b>
19,8 mm	1,8 mm	<b>2171-20006100</b>
25,0 mm	1,2 mm	<b>2171-20002300</b>
25,0 mm	ohne / without	<b>2171-20000100</b>
35,0 mm	1,2 mm	<b>2171-20002500</b>
63,2 mm	1,2 mm	<b>2171-20002400</b>
63,2 mm	ohne / without	<b>2171-20000200</b>
90,0 mm	1,2 mm	<b>2171-20002200</b>
136,8 mm	1,2 mm	<b>2171-20002600</b>

## Sensori di Livello Tubolari a Flangia Circolare Ø 54mm

## Tubular Type Level Sensors Bolt Circle Dia. Of Flange, 54mm

### Dimensioni / Dimensions (mm):



▼ Prima dell'installazione rimuovere l'etichetta adesiva ed il pin metallico / Before installation, remove adhesive tape and pin.

### Special features: (not principally available) Caratteristiche:

**A** Guarnizione / Seal

**A1** Sughero / Cork  
Ø 66,5 x 4,5mm

**A2** Gomma / Rubber  
Ø 67 x 2,5mm

**A3** Gomma / Rubber  
Ø 65 x 2,7mm

**A4** Sughero / Cork  
Ø 65 x 3mm

**B** Flangia / Flange

**C** Flangia (assieme)  
Flange assy

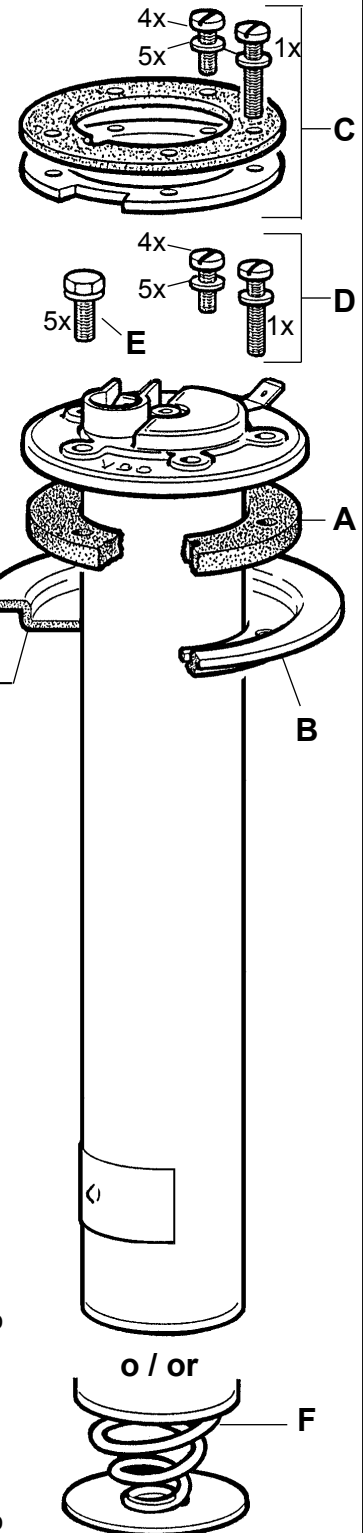
**D** Viti (M5)  
con rondelle  
Screws (M5)  
and washers

**E** Viti (M5)  
con anelli di tenuta  
Screws (M5) with  
sealing ring

**F** Assieme coperchio  
/ Cover assy

**F1** Molla comprimibile  
fino a 6mm  
Compression spring  
compressible down to  
6 mm

**F2** Molla comprimibile  
fino a 25 mm /  
Compression spring  
compressible down to  
25mm



# Sensori di Livello Tubolari

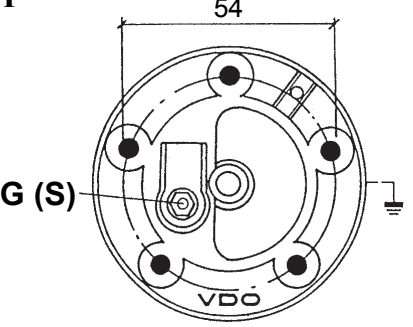
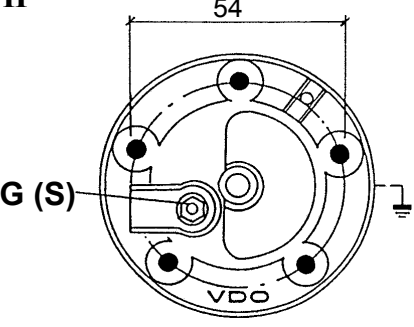
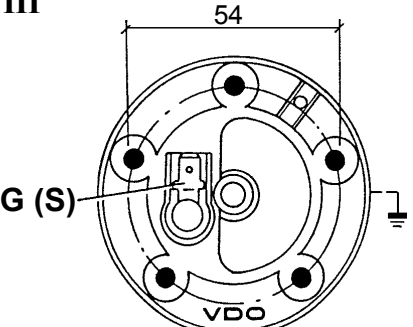
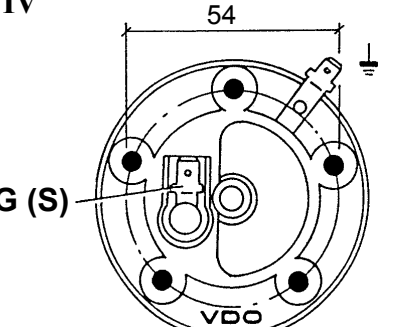
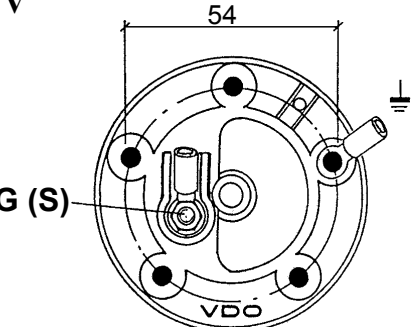
a Flangia Circolare Ø 54mm

# Tubular Type Level Sensors

Bolt Circle Dia. Of Flange, 54mm

## Tipi di Connessione:

## Type of Connection:

<p><b>I</b></p>  <p>Dado esagonale (M4) e rondella Hex nut (M4) and washer</p>	<p><b>II</b></p>  <p>Dado esagonale (M4) e rondella Hex nut (M4) and washer</p>	
<p><b>III</b></p>  <p>Terminale a lama 6,3 x 0,8mm Blade terminal (6,3 x 0,8mm)</p>	<p><b>IV</b></p>  <p>Terminale a lama 6,3 x 0,8mm Blade terminal (6,3 x 0,8mm) con terminale di massa / with ground connector (6.3 x 0.8mm)</p>	<p><b>V</b></p>  <p>Contatto con alloggiamento (Ø 4,2mm) Socket contact (dia. 4.2mm) con contatto di massa (Ø 5,3mm) with ground socket contact (dia. 5.3mm)</p>

## Dati Tecnici:

Massa sul serbatoio  
Tensione Nominale: da 6V a 24V  
Temperatura di funzionamento: da - 25°C a + 65°C  
o da - 25°C a + 70°C  
Installazione come mostrato

## Technical Data:

Ground on tank housing  
Rated voltage: 6V to 24V  
Operating temperature: - 25°C to + 65°C  
or - 25°C to + 70°C  
Installation from above

# Sensori di Livello Tubolari

a Flangia Circolare Ø 54mm

# Tubular Type Level Sensors

Bolt Circle Dia. Of Flange, 54mm

Profondità Installation depth L (mm)	Valori Resistivi $\Omega$ Resistance values limiti pos.galleggiante / Float stop limite superiore upper limit		$^{\circ}\text{C}$ max.	Caratteristiche Special ● feature		Codici d'Ordine Order Number
	limite inferiore lower limit	$^{\circ}\text{C}$ max.		Tipo Type		
131,5	2,3 ± 0,4	61,3 ± 1,4	65	III	—	<b>224-082-008-017R</b>
166,5	2,3 ± 0,4	81,8 ± 1,8	65	III	—	<b>224-082-008-018R</b>
189,5	1,6 ± 0,4	65,9 ± 1,4	65	III	C	<b>224-082-008-008R</b>
200,5	1,6 ± 0,4	70,3 ± 1,6	70	II	A1	<b>224-082-011-001R</b>
221,5	1,6 ± 0,4	78,8 ± 1,6	65	I	A1, B	<b>224-082-008-021R</b>
221,5	1,6 ± 0,4	78,8 ± 1,5	65	I	C	<b>224-082-008-052R</b> ➔
<del>233,5</del>	<del>1,6 ± 0,4</del>	<del>83,6 ± 1,8</del>	<del>70</del>	<del>I</del>	<del>A1</del>	<del><b>224-082-006-067R</b></del>
246,5	1,6 ± 0,4	88,9 ± 1,8	70	I	A1	<b>224-082-006-093P</b>
247,5	1,6 ± 0,4	89,3 ± 1,8	65	III	A1	<b>224-082-008-025R</b>
251,0	2,8 ± 0,7	62,5 ± 2,1	70	I	A1	<b>224-082-006-097R</b>
271,5	1,1 ± 0,4	68,1 ± 1,4	70	I	A1	<b>224-082-005-109R</b>
279,5	1,1 ± 0,4	70,3 ± 1,6	65	III	A1	<b>224-082-007-022R</b>
292,5	1,1 ± 0,4	73,8 ± 1,6	65	III	A1	<b>224-082-007-035R</b>
310,5	2,2 ± 0,4	81,2 ± 1,8	70	I	A1	<b>224-082-005-136R</b>
321,5	1,1 ± 0,4	82,0 ± 1,8	65	IV	A3	<b>224-082-007-009R</b>
321,5	1,1 ± 0,4	82,0 ± 1,8	70	I	A1	<b>224-082-005-095R</b>
332,5	2,2 ± 0,4	87,3 ± 1,8	65	IV	A1	<b>224-082-007-026R</b>
341,5	2,2 ± 0,4	89,8 ± 1,8	70	I	A3	<b>224-082-005-137R</b>
345,5	1,1 ± 0,4	88,7 ± 1,8	70	I	A1	<b>224-082-005-108R</b>
350,5	2,2 ± 0,4	92,3 ± 1,8	65	III	A3, F1	<b>224-082-007-040R</b>
372,5	0,8 ± 0,4	65,7 ± 1,4	65	III	—	<b>224-082-007-004R</b>
372,5	0,8 ± 0,4	65,7 ± 1,4	70	I	A1	<b>224-082-005-085R</b>
383,5	0,8 ± 0,4	67,8 ± 1,4	70	I	A1, B	<b>224-082-005-088R</b>
387,5	1,5 ± 0,4	70,1 ± 1,6	70	I	A1	<b>224-082-005-132R</b>
392,5	1,5 ± 0,4	71,1 ± 1,6	65	III	A1	<b>224-082-007-023R</b>
404,5	0,8 ± 0,4	71,8 ± 1,6	70	I	A1, B	<b>224-082-005-025R</b>
404,5	1,5 ± 0,4	73,3 ± 2,3	70	I	A1	<b>224-082-005-142R</b>
418,5	0,8 ± 0,4	74,5 ± 1,6	70	I	A1	<b>224-082-005-101R</b>
418,5	1,5 ± 0,4	76,0 ± 1,6	65	III	A1	<b>224-082-007-030R</b>
433,5	0,8 ± 0,4	77,3 ± 1,6	70	I	—	<b>224-082-005-098R</b>
442,5	1,5 ± 0,4	80,6 ± 1,8	70	I	A1, F1	<b>224-082-005-127R</b>
454,5	0,8 ± 0,4	81,3 ± 1,8	70	I	A1, F1	<b>224-082-005-118R</b>
454,5	1,5 ± 0,4	82,8 ± 1,8	70	I	A1, F1	<b>224-082-005-143P</b>

➔ Fuori produzione, disponibile fino ad esaurimento stock / Phase-out, available as long as stock

**Barrate** = non disponibile

● Not principally available



# Sensori di Livello Tubolari

## a Flangia Circolare Ø 54mm

# Tubular Type Level Sensors

## Bolt Circle Dia. Of Flange, 54mm

Profondità Installation depth L (mm)	Valori Resistivi $\Omega$ Resistance values limiti pos.galleggiante/ Float stop limite superiore upper limit		°C max.	Caratteristiche Special ● feature		Codici d'Ordine Order Number
	limite inferiore lower limit	°C		Art Type		
463,5	0,8 ± 0,4	83,0 ± 1,8	70	I	A1	224-082-005-044R
463,5	1,5 ± 0,4	84,6 ± 1,8	65	IV	A1	224-082-007-025R ➔
478,5	0,8 ± 0,4	85,8 ± 1,8	65	III	A1	224-082-007-014R
478,5	0,8 ± 0,4	85,9 ± 1,8	70	I	A1	224-082-005-111R
478,5	0,8 ± 0,7	86,0 ± 2,5	70	III	F2	224-082-007-063R
486,5	1,0 ± 0,4	60,8 ± 1,4	65	IV	A1, F2	224-082-007-043P
498,5	0,5 ± 0,4	61,3 ± 1,4	65	IV	A3, F1	224-082-007-020R
498,5	0,5 ± 0,4	61,4 ± 1,4	70	I	A1, F1	224-082-005-117R
512,5	0,8 ± 0,4	92,3 ± 2,0	70	I	A1	224-082-005-024R
521,5	0,5 ± 0,4	64,4 ± 1,4	70	I	A1	224-082-005-038R
521,5	0,8 ± 0,4	94,1 ± 2,0	65	IV	A3	224-082-007-007R
521,5	1,0 ± 0,4	65,4 ± 1,4	65	III	A1, F1	224-082-007-031R
521,5	1,5 ± 0,5	92,3 ± 2,2	65	III	A3	224-082-007-053P
541,5	0,5 ± 0,4	67,0 ± 1,4	65	IV	A1, F1	224-082-007-005R
554,5	0,5 ± 0,4	68,6 ± 1,4	70	I	A1, F1	224-082-005-012R
590,5	0,5 ± 0,4	73,3 ± 1,6	70	I	A1	224-082-005-123R
590,5	0,5 ± 0,4	73,3 ± 1,6	65	IV	A3	224-082-007-021R
596,5	0,5 ± 0,4	74,1 ± 1,6	65	III	A1, F1	224-082-007-017R
613,5	0,5 ± 0,4	76,3 ± 1,6	70	I	A1, B	224-082-005-028R
613,5	0,5 ± 0,4	76,4 ± 1,6	65	III	A3, F2	224-082-007-047R
630,0	0,5 ± 0,4	74,6 ± 1,8	65	III	F1	224-082-007-060R
634,5	0,5 ± 0,4	79,0 ± 1,6	70	I	A1, F1	224-082-005-121R
650,5	1,0 ± 0,4	82,2 ± 1,8	70	I	A3, F1	224-082-005-130R
664,5	1,0 ± 0,4	84,0 ± 1,8	70	I	A1, F1	224-082-005-129R
691,5	0,4 ± 0,4	66,5 ± 1,4	70	I	A1, B	224-082-005-011R
716,0	0,5 ± 0,4	71,8 ± 2,4	70	I	A2, F1	224-082-005-160R
739,5	0,4 ± 0,4	71,3 ± 1,6	70	I	A2, F1	224-082-005-089R
769,5	0,7 ± 0,4	66,8 ± 1,4	65	IV	A1, F2	224-082-007-061R
786,0	0,4 <sup>+0,7</sup> <sub>-0,4</sub>	76,0 ± 2,3	70	I	A1	224-082-005-072R
786,5	0,4 ± 0,4	76,0 ± 1,6	70	I	A1	224-082-005-085R
786,5	0,4 ± 0,4	76,0 ± 1,6	70	I	A1, F1	224-082-005-163R
810,5	0,4 ± 0,4	70,6 ± 1,6	70	I	A4, F1	224-082-005-134R
880,5	0,4 <sup>+0,6</sup> <sub>-0,4</sub>	70,6 ± 1,9	70	I	A2, F1	224-082-005-162R
913,0	0,4 <sub>-0,4</sub>	88,7 ± 2,5	70	I	A3, F1	224-082-005-060R
913,5	0,4 <sup>+0,7</sup> <sub>-0,4</sub>	88,7 ± 1,8	70	I	F1	224-082-005-161R
913,5	0,4 <sup>+1,0</sup> <sub>-0,4</sub>	88,7 ± 2,5	70	IV	F1	224-082-007-062R

➔ Fuori produzione, disponibile fino ad esaurimento stock / Phase-out, available as long as stock

● Not principally available



**Sensori di Livello Tubolari**  
a Flangia Circolare Ø 54mm

**Tubular Type Level Sensors**  
Bolt Circle Dia. Of Flange, 54mm

*Nuova Serie Sensori Tubolari / New Products Tubular type Level Sensors*

Profondità Installation depth <b>L</b> (mm)	Valori Resistivi $\Omega$ Resistance values limiti pos.galleggiante / Float stop limite superiore      limite inferiore upper limit              lower limit		°C max.	Caratteristiche Special feature Art Type		Codici d'Ordine Order Number
200	2,5 ± 1,5	68 ± 2,5	65	III	n.d*	<b>224-011-000-020 X(G)</b>
250	2,5 ± 1,5	72 ± 2,5	65	III	n.d*	<b>224-011-000-025 X(G)</b>
300	2,5 ± 1,5	82,8 ± 2,5	65	III	n.d*	<b>224-011-000-030 X(G)</b>
350	2,5 ± 1,5	79,6 ± 2,5	65	III	n.d*	<b>224-011-000-035 X(G)</b>
400	2,5 ± 1,5	74,9 ± 2,5	65	III	n.d*	<b>224-011-000-040 X(G)</b>
450	2,5 ± 1,5	84,3 ± 2,5	65	III	n.d*	<b>224-011-000-045 X(G)</b>
500	2,5 ± 1,5	75,4 ± 2,5	65	III	n.d*	<b>224-011-000-050 X(G)</b>
550	2,5 ± 1,5	77,6 ± 2,5	65	III	n.d*	<b>224-011-000-055 X(G)</b>
600	2,5 ± 1,5	85,3 ± 2,5	65	III	n.d*	<b>224-011-000-060 X(G)</b>
650	2,5 ± 1,5	82,2 ± 2,5	65	III	n.d*	<b>224-011-000-065 X(G)</b>

**X** = 20 pieces / pezzi

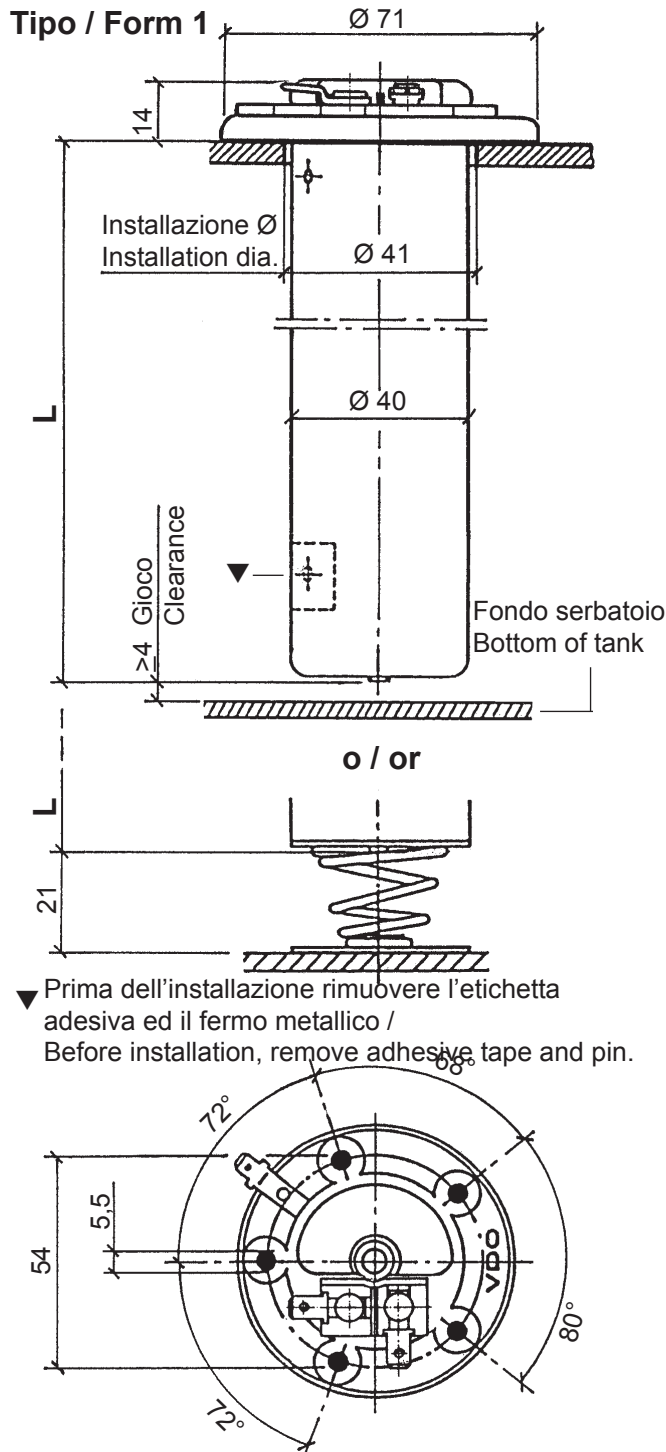
**G** = 1 piece / pezzo

Sensori di Livello Tubolari  
con Contatto di Allarme  
a Flangia Circolare Ø 54mm

Tubular Type Level Sensors  
With Warning Contact  
Bolt Circle Dia. Of Flange, 54mm

**Dimensioni / Dimensions (mm):**

**Tipo / Form 1**



**Caratteristiche:**

**Special features:** (not principally available)

**A**

Guarnizione / Seal

**A1** Sughero /Cork  
 $\varnothing 66,5 \times 4,5\text{mm}$

**A2** Gomma /Rubber  
 $\varnothing 65 \times 2,7\text{mm}$

**B**

Viti con anello di tenuta  
Screws with

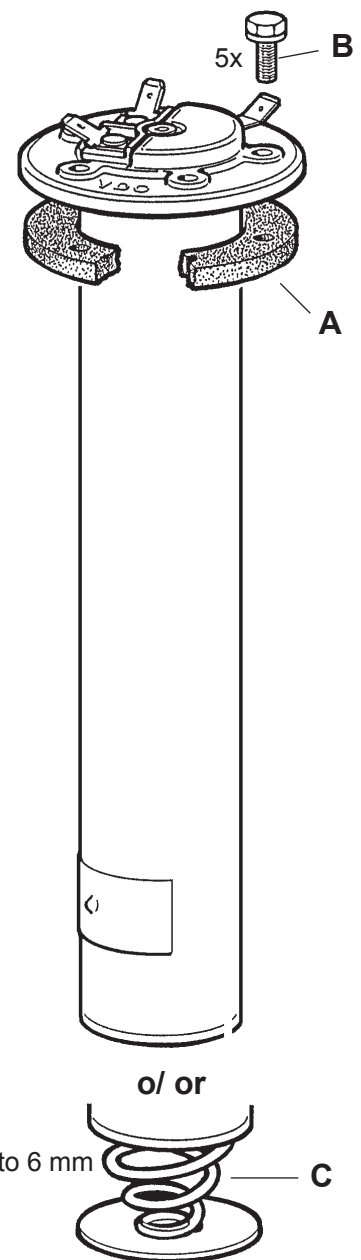
sealing ring

Molla comprimibile  
fino a 6 mm

Compression spring  
compressible down to 6 mm

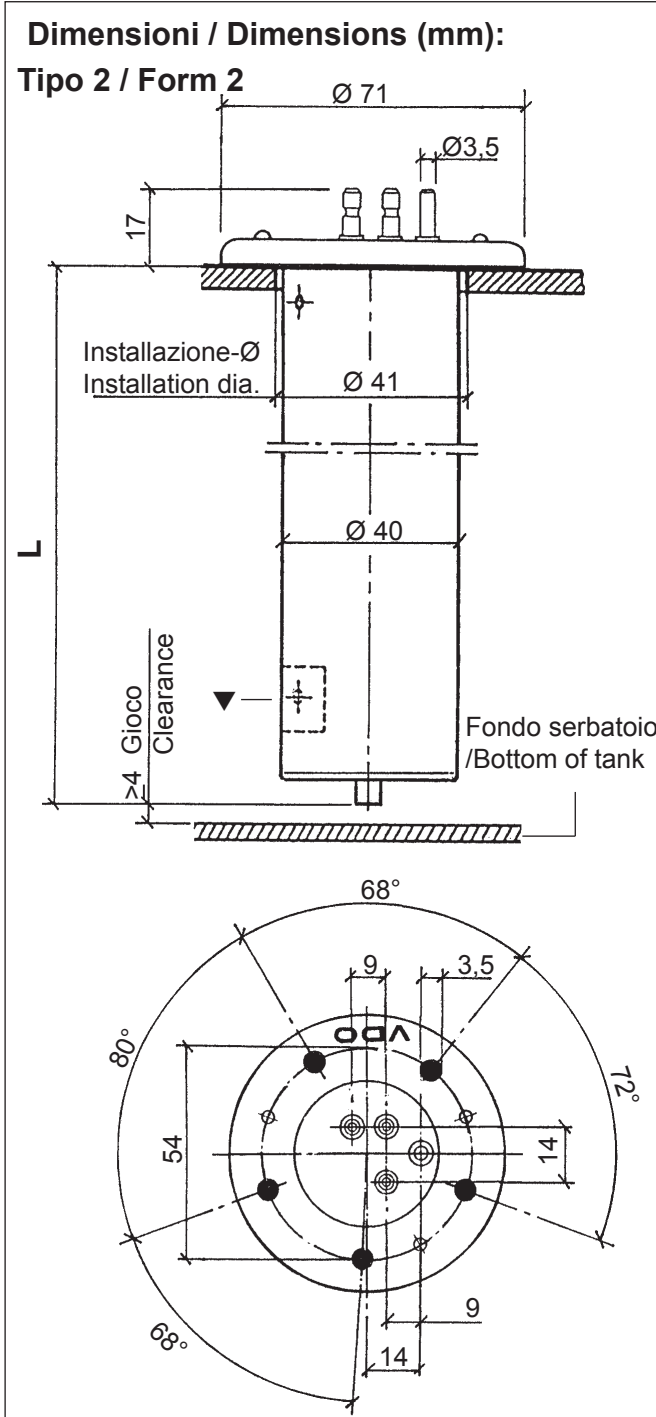
**C**

Assieme coperchio / Cover assy

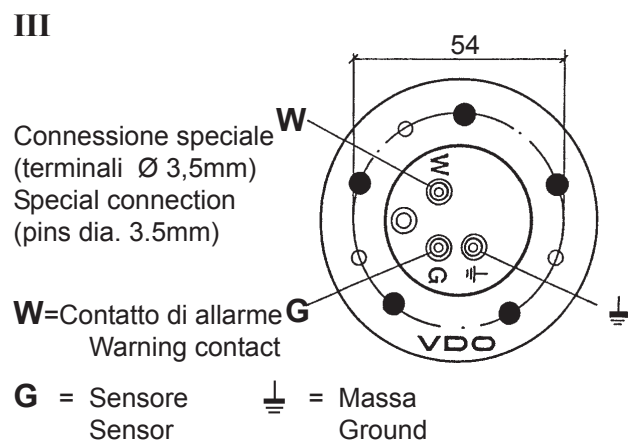
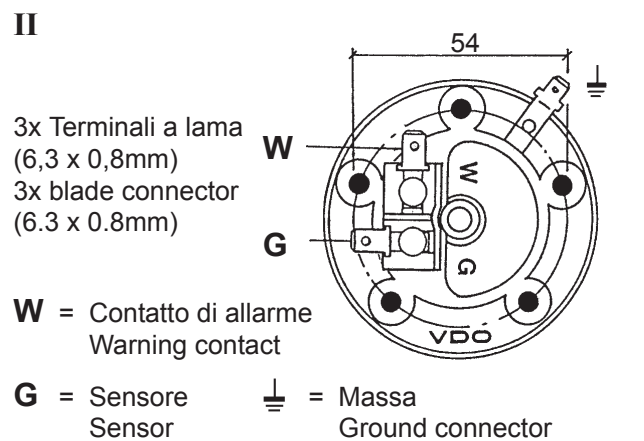
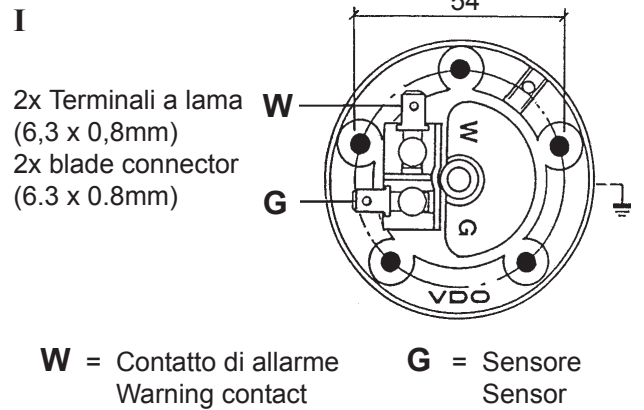


# Sensori di Livello Tubolari con Contatto di Allarme a Flangia Circolare Ø 54mm

# Tubular Type Level Sensors With Warning Contact Bolt Circle Dia. Of Flange, 54mm



## Tipi di Connessione / Type of Connection:



## Dati Tecnici:

Massa sul serbatoio  
Tensione nominale: da 6V a 24V  
Temperatura di funzionamento: da  $-25^\circ\text{C}$  a  $+65^\circ\text{C}$   
Installazione dall'alto

## Technical Data:

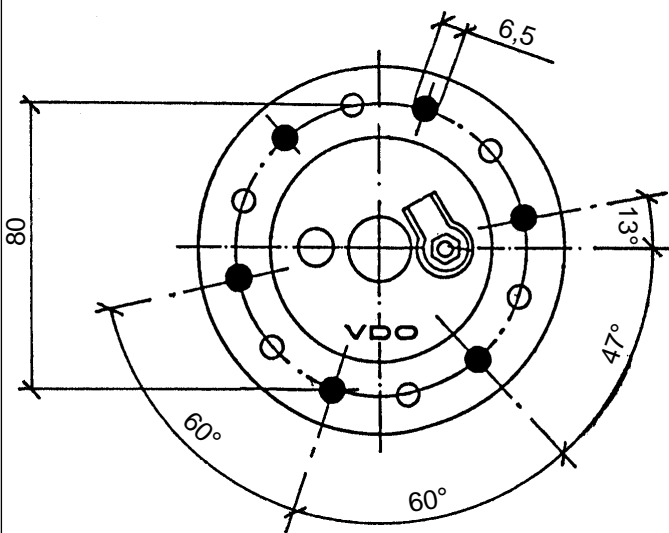
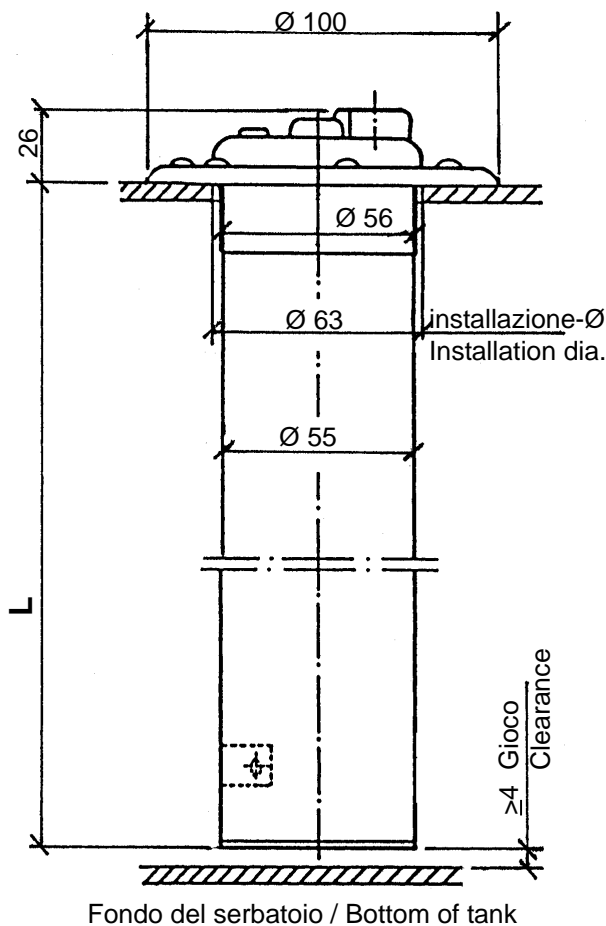
Ground on tank housing  
Rated voltage: 6V to 24V  
Operating temperature:  $-25^\circ\text{C}$  to  $+65^\circ\text{C}$   
Installation from above



**Sensori di Livello Tubolari**  
a Flangia Circolare Ø 80mm

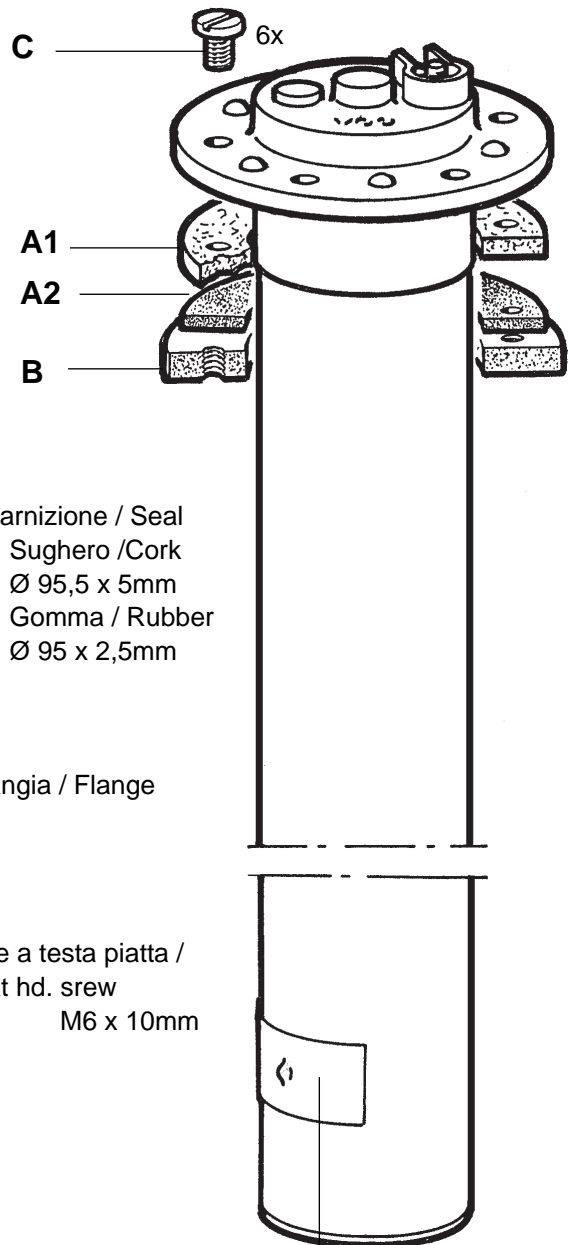
**Tubular Type Level Sensors**  
Bolt Circle Dia. Of Flange, 80mm

**Dimensioni / Dimensions (mm):**



**Caratteristiche:**

**Special features:** (not principally available)



- A** Guarnizione / Seal
- A1** Sughero /Cork  
Ø 95,5 x 5mm
- A2** Gomma / Rubber  
Ø 95 x 2,5mm

**B** Flangia / Flange

**C** Vite a testa piatta / Flat hd. srew  
M6 x 10mm

Prima dell'installazione rimuovere l'etichetta adesiva ed il fermo metallico.  
Before installation, remove adhesive tape and pin.

# Sensori di Livello Tubolari

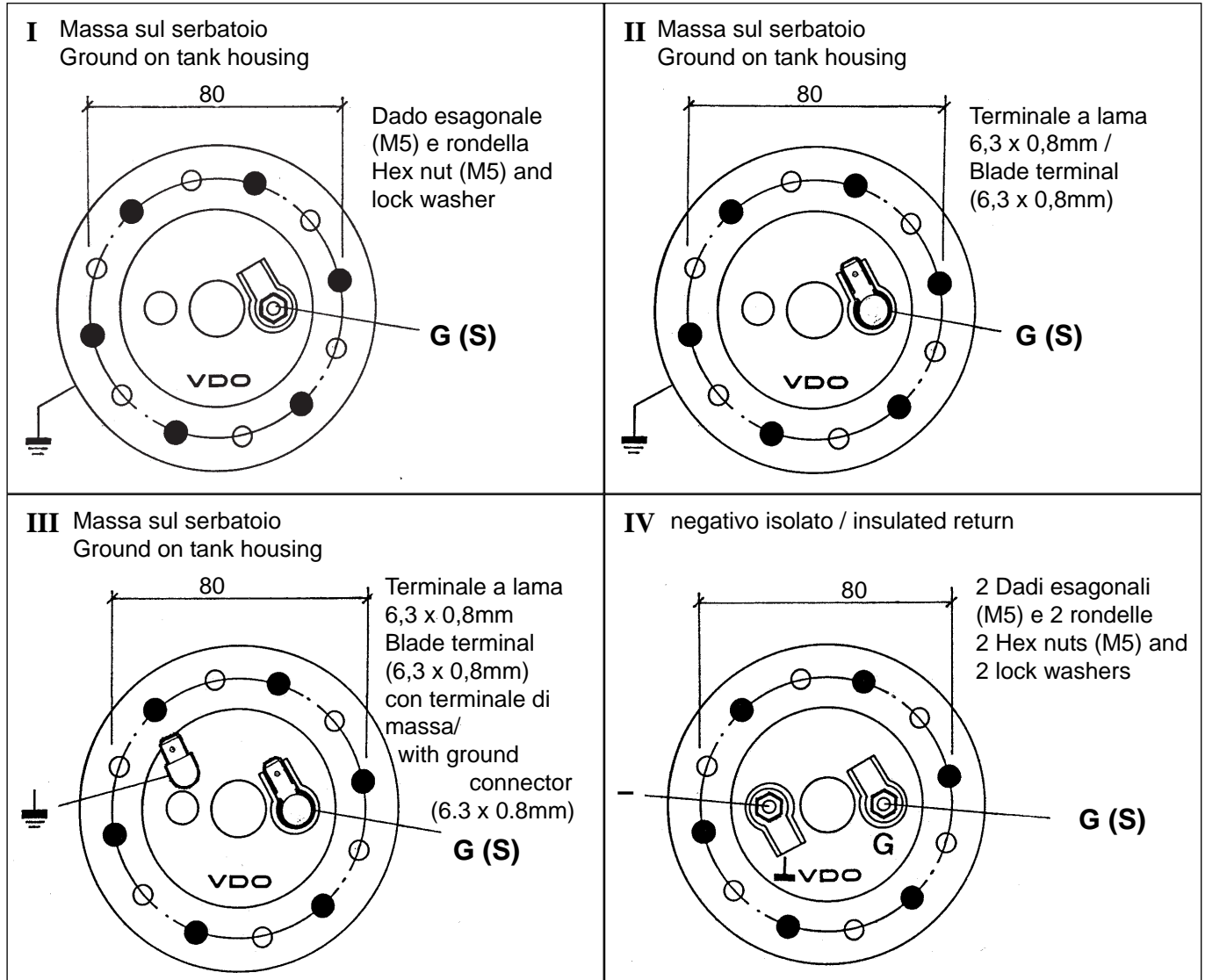
a Flangia Circolare Ø 80mm

# Tubular Type Level Sensors

Bolt Circle Dia. Of Flange, 80mm

## Tipi di Connessione:

## Type of Connection:



## Dati Tecnici:

Tensione Nominale: da 6V a 24V  
 Temperatura di funzionamento: da - 25°C a + 70°C  
 Installazione dall' alto

## Technical Data:

Rated voltage: 6V to 24V  
 Operating temperature: - 25°C to + 70°C  
 Installation from above

## Sensori di Livello Tubolari a Flangia Circolare Ø 80mm

## Tubular Type Level Sensors Bolt Circle Dia. Of Flange,80 mm

Profondità Installation depth L (mm)	Valori Resistivi Resistance values $\Omega$ Limiti pos. galleggiante / Float stop		Tipo Type	Caratteristiche Special feature •	Codici d'Ordine Order Number
	Limite superiore upper limit	Limite inferiore lower limit			
281	1,5 $\pm$ 0,4	50,8 $\pm$ 1,2	III	A2	X10-224-014-032
326	1,5 $\pm$ 0,4	59,4 $\pm$ 1,2	III	A2	X10-224-014-031
380	2,2 $\pm$ 0,4	88,5 $\pm$ 1,8	III	A2	X10-224-014-030
426	1,5 $\pm$ 0,4	78,4 $\pm$ 1,6	II	A2	X10-224-014-021
440	1,5 $\pm$ 0,4	81,1 $\pm$ 1,8	III	A2	X10-224-014-040
451	1,5 $\pm$ 0,7	83,1 $\pm$ 2,5	III	A2	X10-224-014-033
500	1,0 $\pm$ 0,4	63,3 $\pm$ 1,4	III	A2	X10-224-014-036
536	0,8 $\pm$ 0,4	67,2 $\pm$ 1,4	I	—	X10-224-009-037
536	1,0 $\pm$ 0,4	67,9 $\pm$ 1,4	IV	A1	X10-224-021-001
551	0,8 $\pm$ 0,4	69,3 $\pm$ 1,4	I	A1	X10-224-009-053
576	1,0 $\pm$ 0,4	73,1 $\pm$ 1,6	II	A2	X10-224-014-005
596	1,3 $\pm$ 0,4	75,0 $\pm$ 1,6	I	A2	X10-224-009-039
596	1,0 $\pm$ 0,4	75,7 $\pm$ 1,6	IV	A1	X10-224-021-002
601	0,8 $\pm$ 0,4	75,7 $\pm$ 1,6	I	A2	X10-224-009-052
616	1,0 $\pm$ 0,4	78,3 $\pm$ 1,6	II	A2	X10-224-014-022
641	0,8 $\pm$ 0,4	81,0 $\pm$ 1,8	I	A1	X10-224-009-048
671	0,7 $\pm$ 0,4	59,2 $\pm$ 1,3	II	A2	X10-224-014-014
681	0,8 $\pm$ 0,7	86,0 $\pm$ 2,7	I	—	X10-224-009-045
686	0,8 $\pm$ 0,4	86,7 $\pm$ 1,8	III	—	X10-224-014-002
716	0,6 $\pm$ 0,4	69,7 $\pm$ 1,4	I	A2, B	X10-224-009-016
741	0,5 $\pm$ 0,4	65,0 $\pm$ 1,4	I	A2, B, C	X10-224-009-029
741	1,0 $\pm$ 0,4	94,6 $\pm$ 2,0	III	—	X10-224-014-047
781	0,5 $\pm$ 0,4	68,7 $\pm$ 1,4	I	A2	X10-224-009-019
803	0,7 $\pm$ 0,4	71,1 $\pm$ 1,6	IV	A1	X10-224-021-004
831	0,6 $\pm$ 0,4	82,8 $\pm$ 1,8	I	A2, B, C	X10-224-009-026
846	0,7 $\pm$ 0,4	75,0 $\pm$ 1,6	IV	A1	X10-224-021-006
881	0,7 $\pm$ 0,4	78,0 $\pm$ 1,6	II	—	X10-224-014-003
916	0,7 $\pm$ 0,4	81,2 $\pm$ 1,8	II	A2	X10-224-014-011
946	0,7 $\pm$ 0,4	83,9 $\pm$ 1,8	I	A1	X10-224-009-057
946	0,7 $\pm$ 0,7	83,9 $\pm$ 2,5	II	A1	X10-224-014-023
996	0,5 $\pm$ 0,4	59,0 $\pm$ 1,2	II	A2	X10-224-014-015

• Disponibilità a seconda delle versioni / Not principally available





## Sensori di Livello Tubolari

Versioni speciali, Flangia a Baionetta

## Tubular Type Level Sensors

Special Versions, Bayonet Flange

### Dati Tecnici:

Massa sul serbatoio	
Tensione Nominale:	da 6V a 24V
Temperatura di funzionamento:	da - 25°C a + 65°C
Temperatura di stoccaggio:	da - 30°C a + 65°C (fino a + 80°C max. 1 ora.)
Install. dall'alto	
Valori Resistivi:	Limite superiore 3,2 ± 0,7 Ohm (pieno)
	Limite Inferiore 80,6 ± 2,5 Ohm (vuoto)
Caratteristiche:	con filtro

### Technical Data:

Ground on tank housing	
Rated voltage	6V to 24V
Operating temperature:	- 25°C to + 65°C
Storage temperature:	- 30°C to + 65°C (up to + 80°C for 1h max.)
Installation from above	
Resistance values:	float stop upper limit (full) 3.2 ± 0.7 Ohm
	float stop upper limit (empty) 80.6 ± 2.5 Ohms
Special feature:	with filter

G=Terminale del sensore/ Sensor terminal 6,3 x 0,8

⊥ = Terminale di massa/Ground terminal 6,3 x 0,8

▼ = Prima dell'installazione rimuovere l'etichetta adesiva ed il fermo metallico.  
Before installation, remove retaining spring

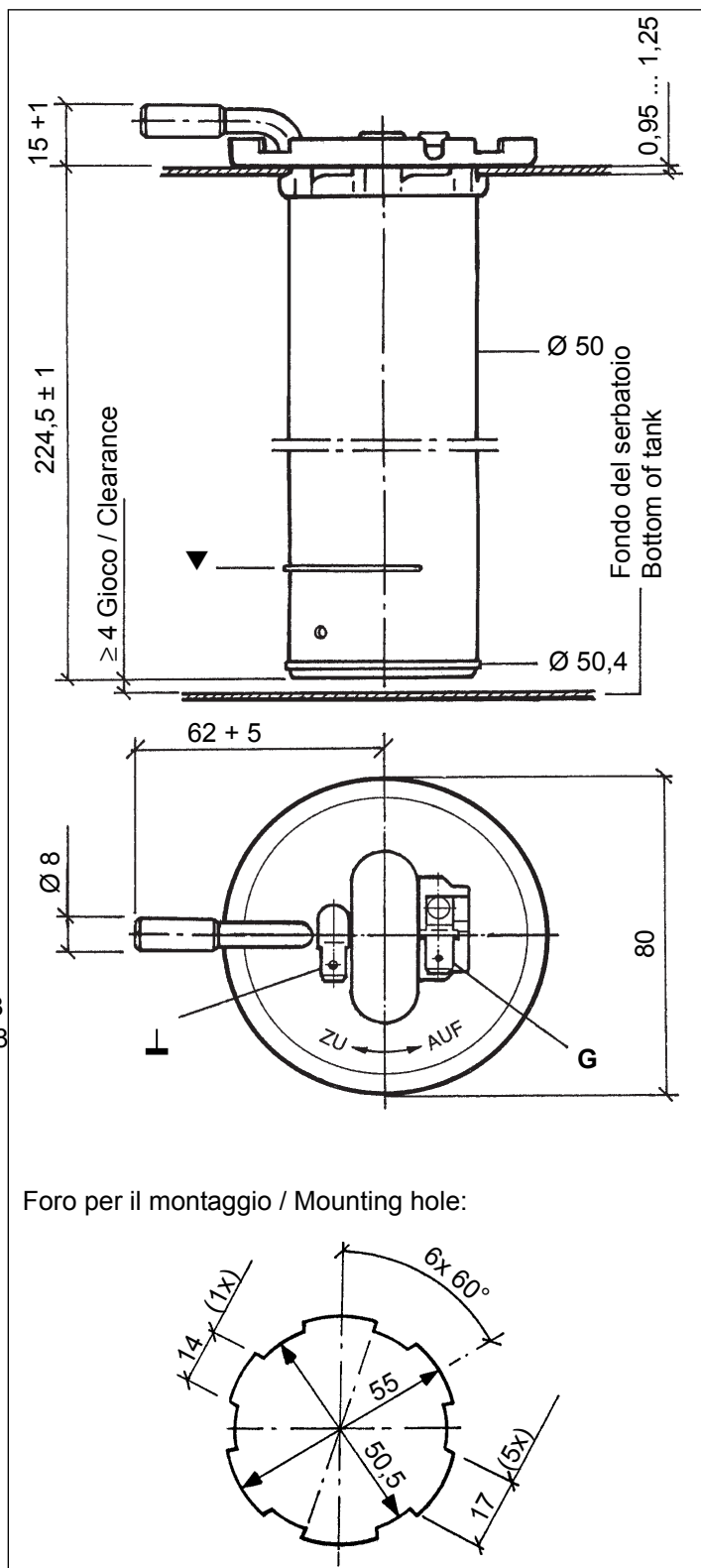
Non forniti / supplied loose:

Guarnizione / Sealing ring Ø 58,8 x Ø 4,2mm  
(in gomma morbida / Soft rubber)

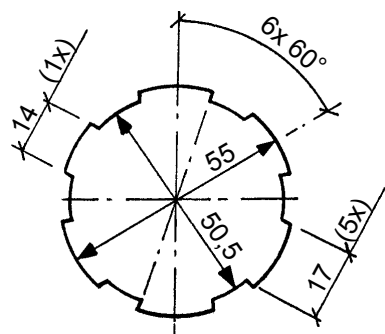
**Codice d' Ordine. /**

**Order No.: 224-082-019-007P**

### Dimensioni / Dimensions (mm):



Foro per il montaggio / Mounting hole:



# Sensori di Livello Tubolari

## Versioni speciali, Flangia a Baionetta

# Tubular Type Level Sensors

## Special Versions, Bayonet Flange

### Dati Tecnici:

Massa sul serbatoio	
Tensione nominale:	da 6V a 24V
Temperatura di funzionamento:	da - 25°C a + 65°C
Temperatura di stoccaggio:	da - 30°C a + 65°C (fino a + 80°C max. 1 ora)
Install. come mostrato	
Gioco:	dal fondo del serbatoio all'estremo inferiore del sensore: da 8mm a 10mm
Valori Resistivi	Limite superiore 3,2 ± 0,7 Ohm (pieno) Limite inferiore 88,7 ± 2,5 Ohm (vuoto)

### Technical Data:

Ground on tank housing	
Rated voltage	6V to 24V
Operating temperature:	- 25°C to + 65°C
Storage temperature:	- 30°C to + 65°C (up to + 80°C for 1h max.)
Installation from above	
Clearance:	sensor lower edge to bottom of tank: 8mm to 10mm
Resistance values:	float stop upper limit (full) 1.0 ± 0.7 Ohm float stop lower limit (empty) 88.7 ± 2.5 Ohm

- ▼ = Prima dell'installazione rimuovere l'etichetta adesiva ed il fermo metallico  
Before installation, remove adhesive tape and pin.
- = Molla comprimibile fino a 8mm. /  
Compression spring compressible down to 8mm.
- = Valvola di ventilazione e sfiato  
Ventilation and bleeder valve.

G = Terminale del sensore M5 / Sensor terminal M5

⊥ = Terminale di massa M5 / Ground terminal M5

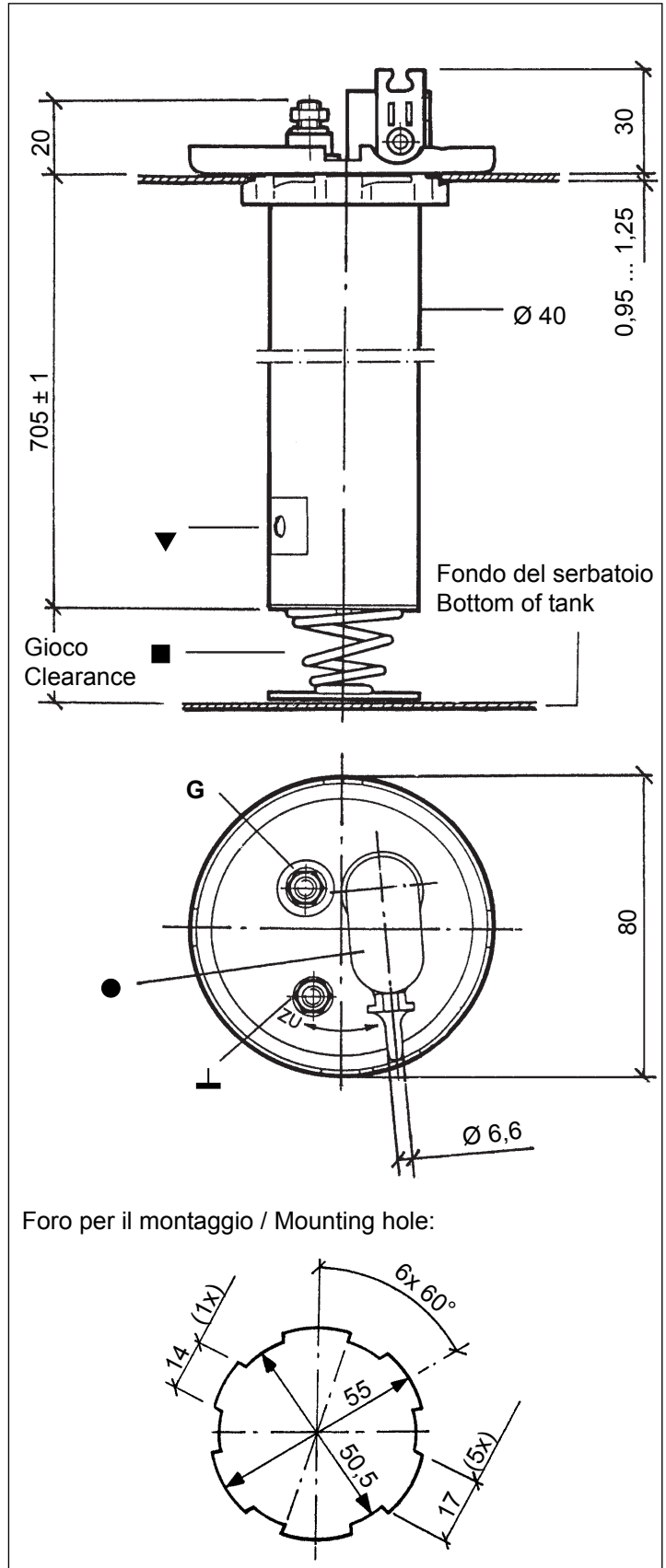
Non forniti / supplied loose:

Guarnizione / Sealing ring Ø 58,8 x Ø 4,2mm  
(Gomma morbida / Soft rubber)

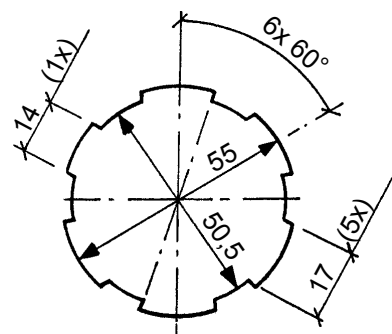
### Codice d'Ordine /

Order No.: **224-082-020-002R**

### Dimensioni / Dimensions (mm):



Foro per il montaggio / Mounting hole:



# Sensori di Livello Tubolari

## Versioni speciali, Flangia a Baionetta

# Tubular Type Level Sensors

## Special Versions, Bayonet Flange

### Dati tecnici:

Massa sul serbatoio	
Tensione nominale	da 6V a 24V
Temperatura di funzionamento:	da - 25°C a + 70°C
Temperatura di stoccaggio:	da - 30°C a + 70°C (fino a + 85°C max. 1 ora.)
Installazione dall' alto	
Valori resistivi:	Limite superiore 3,2 ± 0,7 Ohm (pieno)
	Limite inferiore 70,3 ± 2,3 Ohm (vuoto)
Caratteristiche:	con filtro

### Technical Data:

Ground on tank housing	
Rated voltage	6V to 24V
Operating temperature:	- 25°C to + 70°C
Storage temperature:	- 30°C to + 70°C (up to + 85°C for 1h max.)
Installation from above	
Resistance values:	float stop upper limit (full) 3.2 ± 0.7 Ohm
	float stop lower limit (empty) 70.3 ± 2.3 Ohms
Special feature:	with filter

▼ = Prima dell' installazione rimuovere l'etichetta adesiva ed il fermo metallico.

● = Valvola di ventilazione e sfiato  
Ventilation and bleed valve

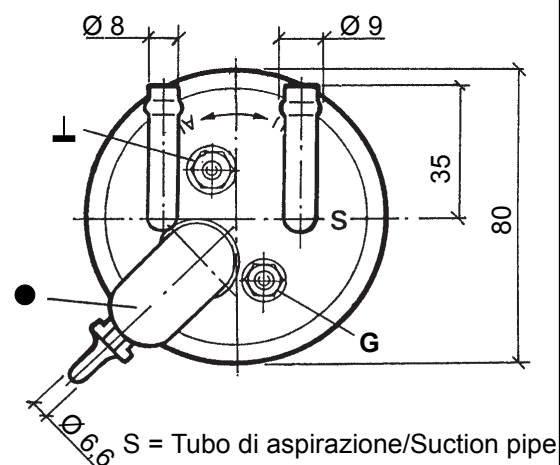
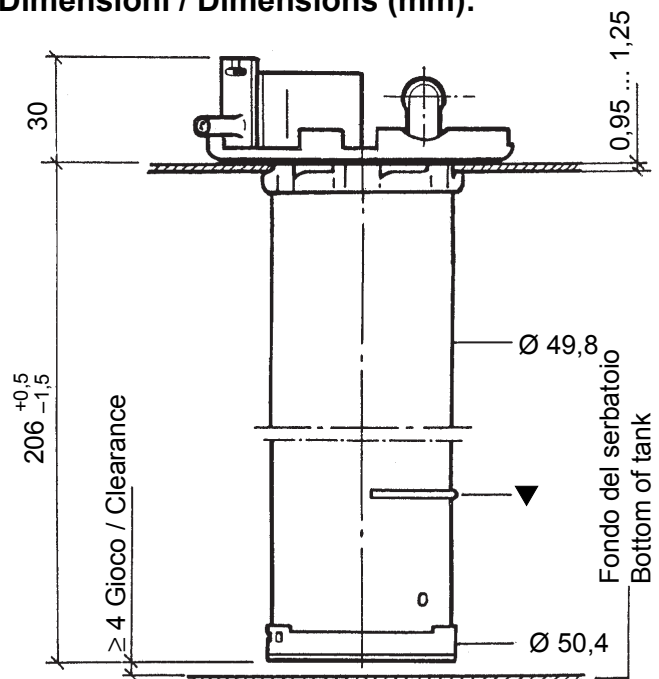
Non forniti / supplied loose:

Guarnizione / Sealing ring Ø 58,8 x Ø 4,2mm (in gomma morbida / Soft rubber)

**Codice d'Ordine /**

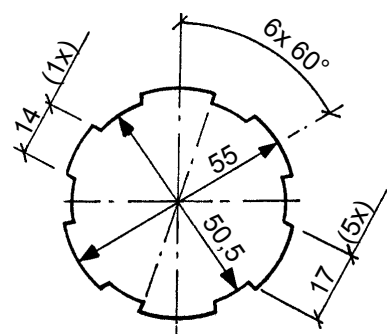
**Order No.: 224-082-023-001P**

### Dimensioni / Dimensions (mm):



G = Terminale del sensore / Sensor terminal M5  
L = Terminale di massa / Ground terminal M5

Foro per il montaggio / Mounting hole:



# Sensori di Livello Tubolari

## Versioni speciali, Flangia a Baionetta

# Tubular Type Level Sensors

## Special Versions, Bayonet Flange

### Dati Tecnici:

Negativo isolato	
Tensione Nominale	da 6V a 24 V
Temperatura di funzionamento:	da - 25°C a + 70°C
Temperatura di stoccaggio:	da - 30°C a + 70°C (fino a + 85°C max. 1 ora)
Impenetrabilità:	Sovrapressione max 1 bar
Installazione dall'alto	
Gioco	dal fondo del serbatoio all'estremo inferiore del sensore da 8mm a 10mm

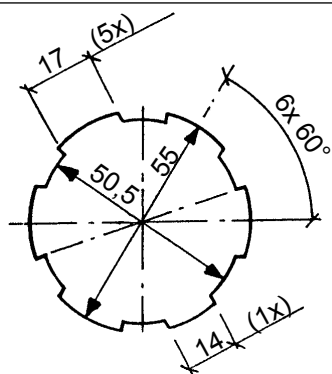
### Technical Data:

insulated return	
Rated voltage	6V to 24 V
Operating temperature:	- 25°C to + 70°C
Storage temperature:	- 30°C to + 70°C (up to + 85°C for 1h max.)
Imperviousness:	overpressure 1 bar max.
Installation from above	
Clearance:	sensor lower edge to bottom of tank: 8mm to 10mm

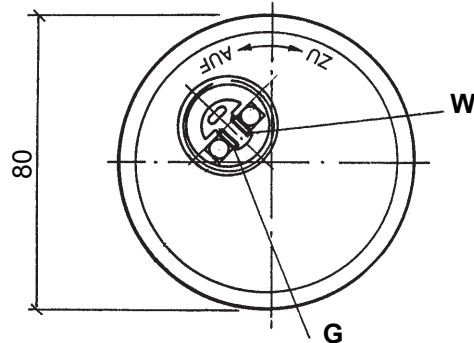
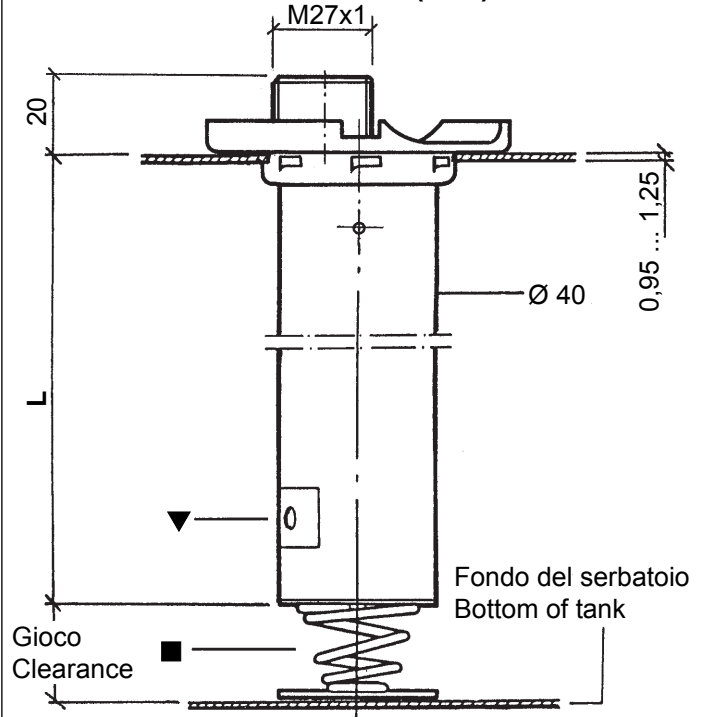
non forniti / supplied loose:

Guarnizione / Sealing ring Ø 58,8 x Ø 4,2mm  
(in gomma morbida / Soft rubber)

Foro di montaggio  
Mounting hole:



### Dimensioni / Dimensions (mm):



- G = Terminale del sensore / Sensor terminal 6,3 x 0,8
- W = Terminale isolato su flangia metallica 6,3 x 0,8  
Terminal insulated against metal flange 6,3 x 0,8
- ▼ = Prima dell'installazione rimuovere l'etichetta adesiva ed il fermo metallico.  
Before installation, remove adhesive tape and pin.
- = Molla comprimibile fino a 6mm.  
Compression spring compressible down to 6mm.

Profondità Installation depth L (mm)	Valori Resistivi / Resistance values (Ω)		Codici d'Ordine. Order No.
	Limiti pos. galleggiante / Float stop limite superiore (pieno) upper limit (full)	limite inferiore (vuoto) lower limit (empty)	
505 ± 1	1,5 ± 0,8	72 ± 3,0	<b>224-802-030-007B</b>
610 ± 1	1,0 ± 0,8	72 ± 2,4	<b>224-802-030-008B</b>
855 ± 1	1,5 ± 0,8	72 ± 2,6	<b>224-802-030-009C</b>

# Sensori di Livello Tubolari

## Versioni speciali, Flangia a Baionetta

# Tubular Type Level Sensors

## Special Versions, Bayonet Flange

### Dati Tecnici:

Negativo isolato	
Tensione Nominale:	da 6V a 24V
Temperatura di funzionamento:	da - 25°C a + 70°C
Temperatura di stoccaggio:	da - 30°C a + 70°C (fino a + 85°C max. 1 ora.)
Impenetrabilità:	Sovrapressione max. 1 bar
Instal.come mostrato	
Gioco.	Dal fondo del serbatoio al limite inferiore del sensore da 8mm a 10mm
Valori Resistivi:	Limite superiore 1,6 ± 0,8 Ohm (pieno) Limite inferiore 88 ± 2,8 Ohm (vuoto)

### Technical Data:

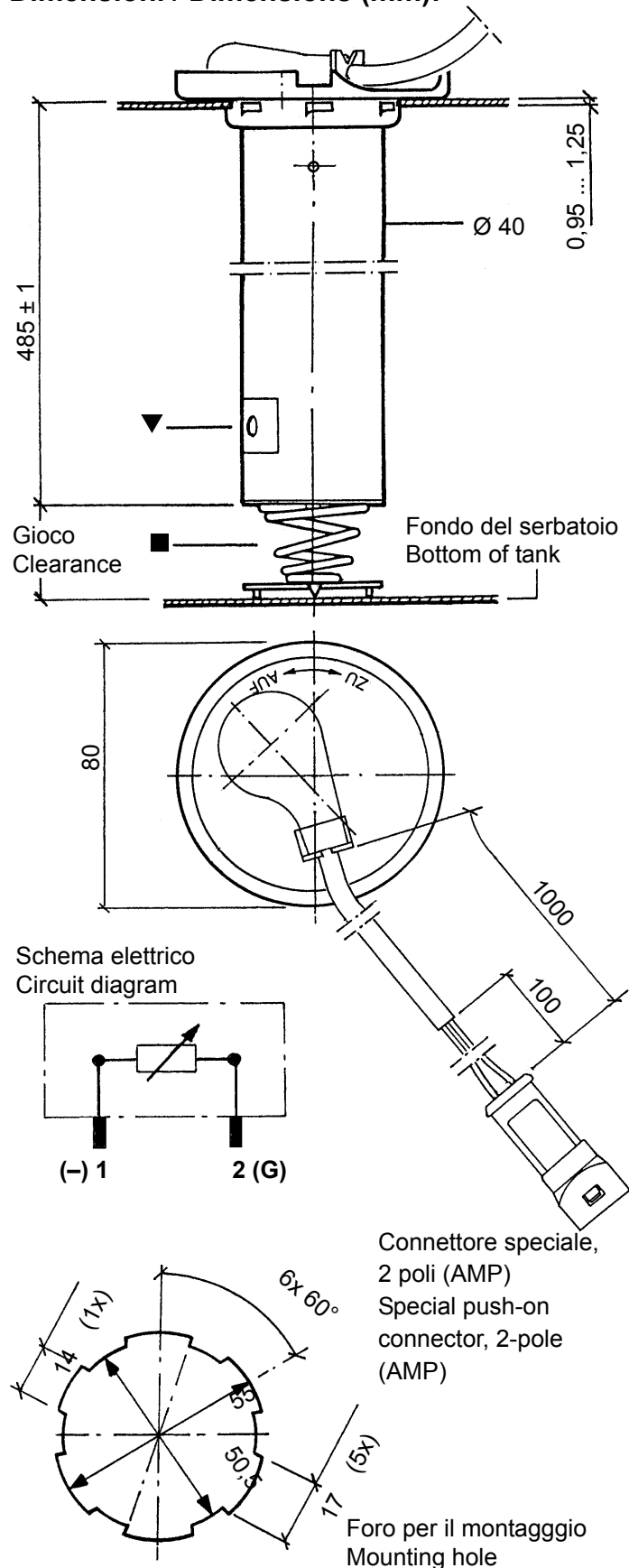
insulated return	
Rated voltage	6V to 24V
Operating temperature:	- 25°C to + 70°C
Storage temperature:	- 30°C to + 70°C (up to + 85°C for 1h max.)
Imperviousness:	overpressure 1 bar max.
Installation from above	
Clearance:	sensor lower edge to bottom of tank: 8mm to 10mm
Resistance values:	Float stop upper limit (full) 1.6 ± 0.8 Ohm Float stop lower limit (empty) 88 ± 2.8 Ohms

- ▼ = Prima del montaggio rimuovere l'etichetta adesiva ed il fermo metallico.  
Before installation, remove adhesive tape and pin.
- = Molla comprimibile fino a 6mm /  
Compression spring compressible down to 6mm.

Non forniti / supplied loose:  
Guarnizione / Sealing ring Ø 58,8 x Ø 4,2mm  
(in gomma / Soft rubber)

**Codice d'Ordine /**  
**Order No.:** 224-802-035-004B

### Dimensioni / Dimensions (mm):



# Sensori di Livello Tubolari

## Versioni speciali, Flangia a Baionetta

# Tubular Type Level Sensors

## Special Versions, Bayonet Flange

### Dati Tecnici:

Negativo isolato	
Tensione nominale:	da 6V a 24V
Temperatura di funzionamento:	da - 25°C a + 70°C
Temperatura di stoccaggio:	da - 30°C a + 70°C (fino a + 85°C max. 1 ora.)
Impenetrabilità:	sovrapressione max. 1 bar
Installazione dall' alto	
Gioco:	Dal fondo del serbatoio al limite inferiore del sensore da 8mm a 10mm
Valori resistivi:	Limite superiore 1,5 ± 0,8 Ohm (pieno) Limite inferiore 92,3 ± 2,8 Ohm (vuoto)

### Technical Data:

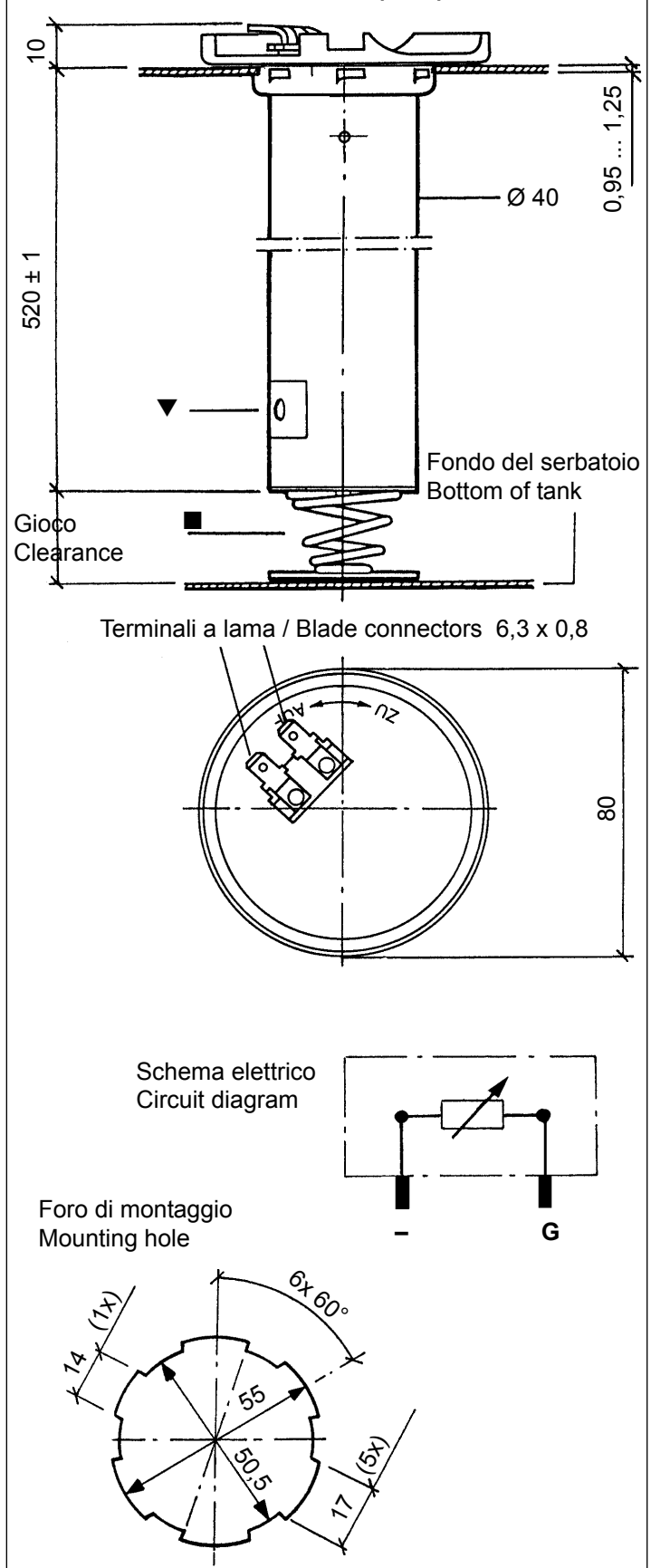
insulated return	
Rated voltage	6V to 24V
Operating temperature:	- 25°C to + 70°C
Storage temperature:	- 30°C to + 70°C (up to + 85°C for 1h max.)
Imperviousness:	overpressure 1 bar max.
Installation from above	
Clearance:	sensor lower edge to bottom of tank: 8mm to 10mm
Resistance values:	Float stop upper limit (full) 1.5 ± 0.8 Ohm Float stop lower limit (empty) 92.3 ± 2.9 Ohms

- ▼ = Prima dell'installazione rimuovere l'etichetta adesiva ed il fermo metallico.  
Before installation, remove adhesive tape and pin.
- = Molla comprimibile fino a 6mm.  
Compression spring compressible down to 6mm.

Non forniti / supplied loose:  
Guarnizione / Sealing ring Ø 58,8 x Ø 4,2mm  
(in gomma morbida / Soft rubber)

**Codice d'Ordine:**  
**Order No.: 224-802-040-002C**

### Dimensioni / Dimensions (mm):



# Sensori di Livello Tubolari

## Versioni speciali, Flangia a Baionetta

# Tubular Type Level Sensors

## Special Versions, Bayonet Flange

### Dati Tecnici:

con contatto di allarme	
Massa sul serbatoio	
Tensione nominale:	da 6V a 24V
Temperatura di funzionamento:	da - 30°C a + 70°C
Temperatura di stoccaggio:	da - 35°C a + 70°C (fino a + 85°C max. 1 ora.)
Installazione dall'alto	
Valori Resistivi:	Limite superiore 4,7 ± 0,7 Ohm (pieno)
	Limite inferiore 88,2 ± 2,5 Ohm (vuoto)
Caratteristiche:	con filtro

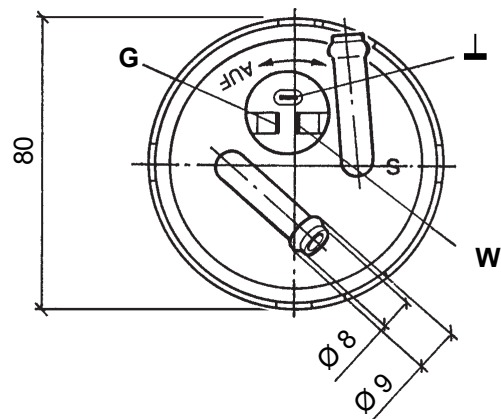
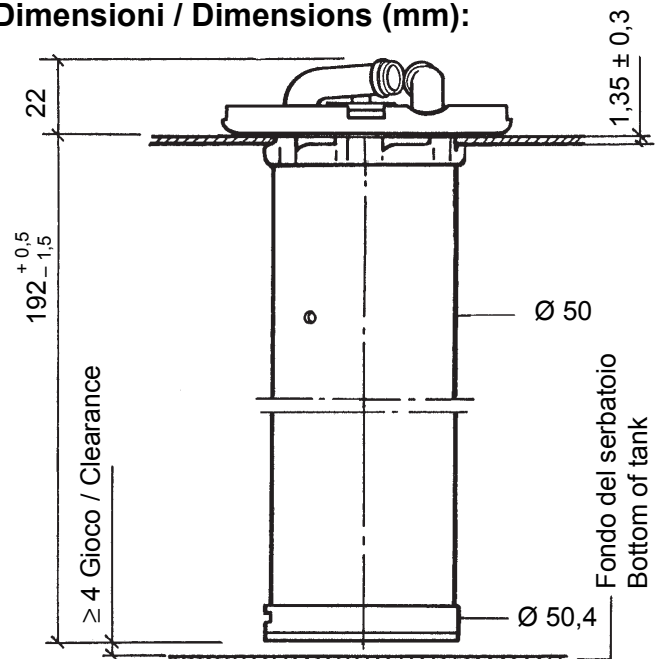
### Technical Data:

with warning contact	
Ground on tank housing	
Rated voltage	6V to 24V
Operating temperature:	- 30°C to + 70°C
Storage temperature:	- 35°C to + 70°C (up to + 85°C for 1h max.)
Installation from above	
Resistance values:	float stop upper limit (full) 4.7 ± 0.7 Ohm
	float stop lower limit (empty) 88.2 ± 2.5 Ohms
Special feature:	with filter

Non forniti / supplied loose:

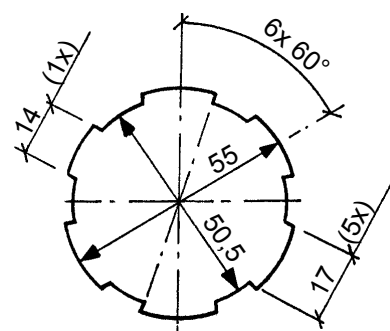
Guarnizione / Sealing ring  $\varnothing 58,8 \times \varnothing 4,2\text{mm}$   
(in gomma morbida / Soft rubber)

### Dimensioni / Dimensions (mm):



- G = Terminale del Sensore / Sensor terminal 4,8 x 0,8
- W = Terminale del contatto di allarme / Warning contact terminal 4,8 x 0,8
- L = Terminale di massa / Ground terminal 4,8 x 0,8
- S = Tubo di aspirazione / Suction pipe

Foro di montaggio / Mounting hole:



**Codice d'Ordine:**

**Order No.: 224-817-012-001R**

# Sensori di Livello Tubolari

## Versioni speciali, Flangia a Baionetta

# Tubular Type Level Sensors

## Special Versions, Bayonet Flange

### Dati Tecnici:

Con contatto di allarme	
Massa sul serbatoio	
Tensione Nominale:	da 6V a 24V
Temperatura di funzionamento:	da - 25°C a + 70°C
Temperatura di stoccaggio:	da - 30°C a + 70°C (fino a + 85°C max. 1 ora.)
Installazione dall'alto	
Valori Resistivi:	Limite superiore 3,2 ± 0,7 Ohm (pieno) Limite inferiore 77,2 ± 2,3 Ohm (vuoto)
Caratteristiche:	con filtro

### Technical Data:

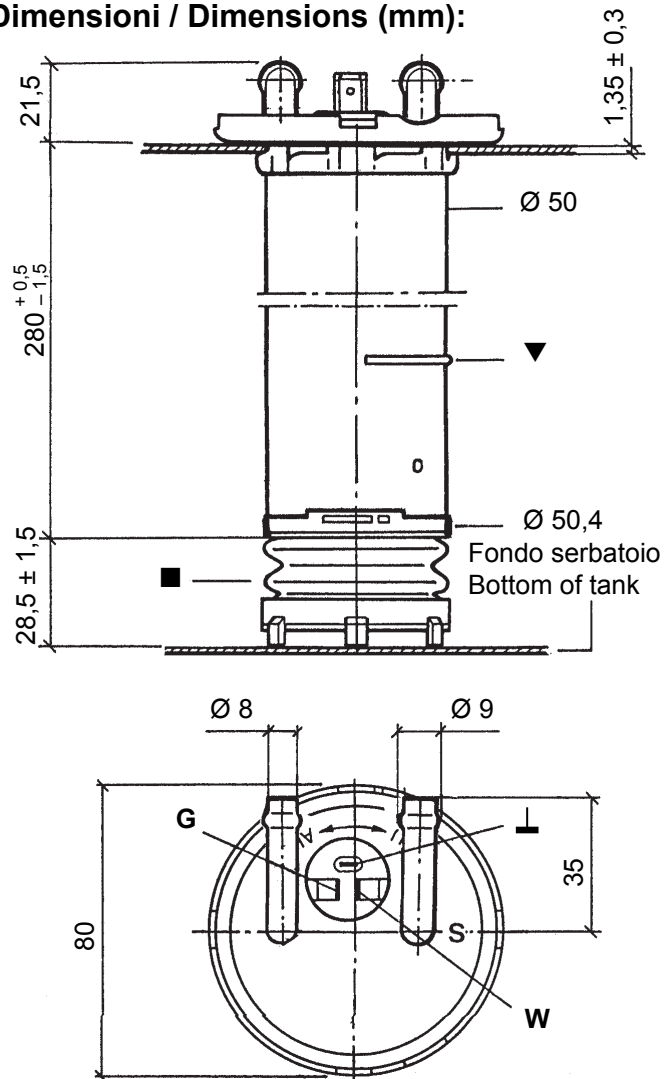
with warning contact	
Ground on tank housing	
Rated voltage	6V to 24V
Operating temperature:	- 25°C to + 70°C
Storage temperature:	- 30°C to + 70°C (up to + 85°C for 1h max.)
Installation from above	
Resistance values:	float stop upper limit (full) 3.2 ± 0.7 Ohm float stop lower limit (empty) 77.2 ± 2.3 Ohms
Special feature:	with filter

- = Soffietto comprimibile fino a 20mm.  
Bellows compressible down to 20mm.
- ▼ = Prima dell'installazione rimuovere la molla di fermo  
Before installation, remove retaining spring

non forniti: / supplied loose:  
Guarnizione / Sealing ring Ø 58,8 x Ø 4,2mm  
(in gomma morbida / Soft rubber)

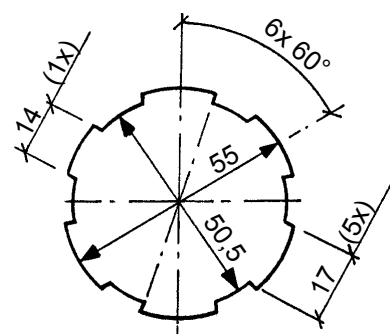
**Codice d' Ordine:**  
**Order No.: 224-817-012-007C**

### Dimensioni / Dimensions (mm):



- G = Terminale del sensore / Sensor terminal 4,8 x 0,8
- W = Terminale del contatto di allarme  
Warning contact terminal 4,8 x 0,8
- ⊥ = Terminale di massa / Ground terminal 4,8 x 0,8
- S = Tubo di aspirazione / Suction pipe

Foro per il montaggio / Mounting hole:





# Sensori di Livello Tubolari

## Versioni speciali, Flangia a Baionetta

# Tubular Type Level Sensors

## Special Versions, Bayonet Flange

### Dati Tecnici:

Con contatto di allarme	
Massa sul serbatoio	
Tensione Nominale:	da 6V a 24V
Temperatura di funzionamento:	da - 25°C a + 70°C
Temperatura di stoccaggio:	da - 30°C a + 70°C (fino a + 85°C max. 1 ora.)
Installazione dall'alto	

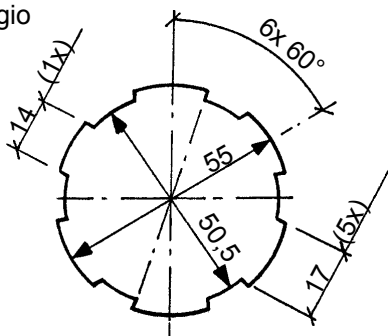
### Technical Data:

with warning contact	
Ground on tank housing	
Rated voltage	6V to 24V
Operating temperature:	- 25°C to + 70°C
Storage temperature:	- 30°C to + 70°C (up to + 85°C for 1h max.)
Installation from above	

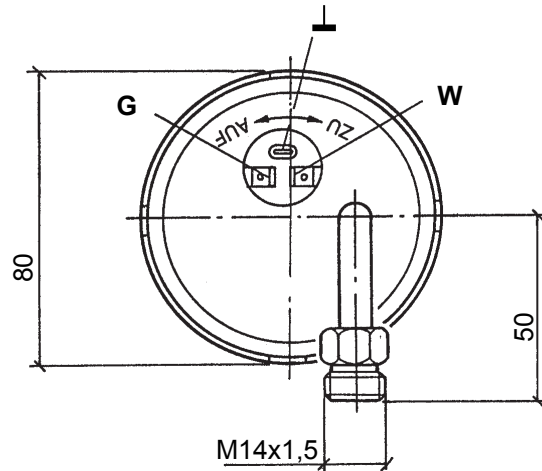
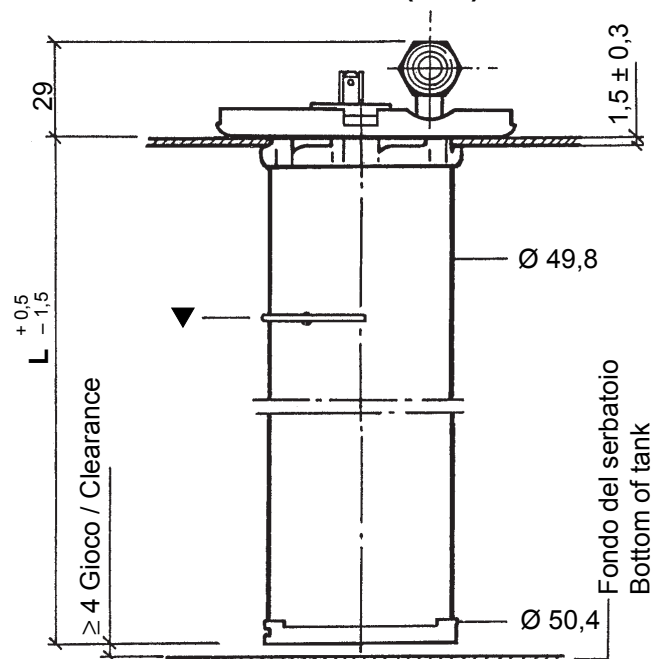
▼ = Prima dell'installazione rimuovere la molla di fermo.  
Before installation, remove retaining spring.

Non forniti / supplied loose:  
Guarnizione / Sealing ring Ø 58,8 x Ø 4,2mm  
(in gomma / Soft rubber)

Foro di montaggio  
Mounting hole:



### Dimensioni / Dimensions (mm):



G = Terminale del Sensore / Sensor terminal 4,8 x 0,8  
W = Terminale del contatto d'allarme  
Warning contact terminal 4,8 x 0,8  
┐ = Terminale di massa / Ground terminal 4,8 x 0,8

Profondità Installation depth L (mm)	Valori Resistivi / Resistance values (Ω)		Codice d' Ordine Order No.
	Limiti pos. galleggiante / Float stop limite superiore (pieno) upper limit (full)	limite inferiore (vuoto) lower limit (empty)	
410	2,2 ± 0,7	74,3 ± 3,4	<b>224-817-040-002C</b>
440	1,5 ± 0,7	74,1 ± 2,4	<b>224-817-040-003C</b>
470	1,5 ± 0,7	74,1 ± 2,7	<b>224-817-040-001C</b>

# Sensori di Livello Tubolari

## Versioni speciali, Flangia a Baionetta

# Tubular Type Level Sensors

## Special Versions, Bayonet Flange

### Dati Tecnici:

con contatto di allarme	
Massa sul serbatoio	
Tensione nominale:	da 6V a 24V
Temperatura di funzionamento:	da - 30°C a + 70°C
Temperatura di stoccaggio:	da - 35°C a + 70°C
	(fino a + 85°C max. 1 ora.)
Installazione dall'alto	

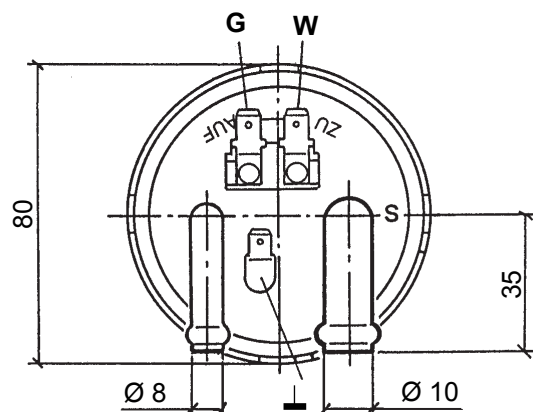
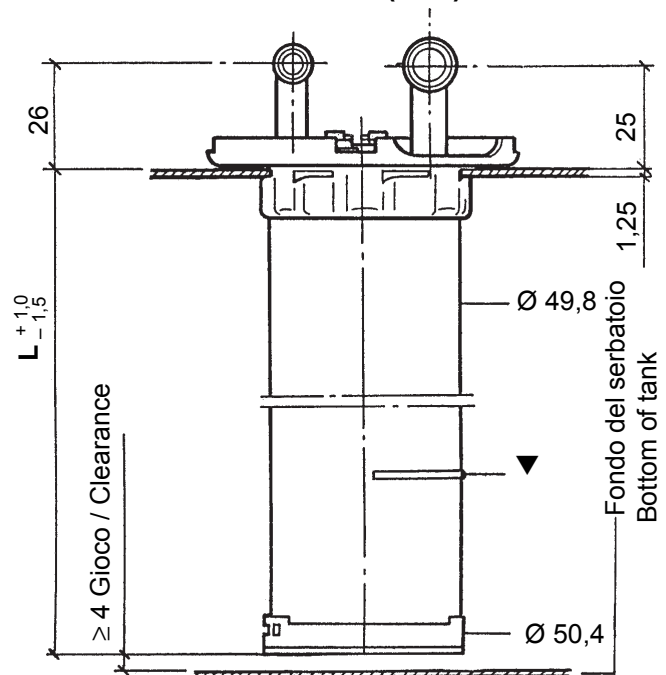
### Technical Data:

with warning contact	
Ground on tank housing	
Rated voltage	6V to 24V
Operating temperature:	- 30°C to + 70°C
Storage temperature:	- 35°C to + 70°C
	(up to + 85°C for 1h max.)
Installation from above	

▼ = Prima dell'installazione rimuovere la molla di fermo.  
Before installation, remove retaining spring

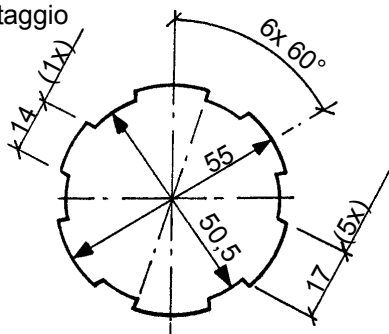
Non forniti: / supplied loose:  
Guarnizione / Sealing ring Ø 58,8 x Ø 4,2mm  
(in gomma / Soft rubber)

### Dimensioni / Dimensions (mm):



- G = Terminale del sensore / Sensor terminal 6,3 x 0,8
- W = Contatto di allarme / Warning contact terminal 6,3 x 0,8
- ⚡ = Contatto di massa / Ground terminal 6,3 x 0,8
- S = Tubo di aspirazione / Suction pipe

Foro per il montaggio  
Mounting hole:



Profondità Installation depth L (mm)	Valori Resistivi / Resistance values (Ω)		Codici d'Ordine. Order No.
	Limiti pos. galleggiante / float stop limite superiore (pieno) upper limit (full)	limite inferiore (vuoto) lower limit (empty)	
276	2,2 ± 0,7	59,3 ± 2,1	<b>224-817-047-002R</b>
300	2,2 ± 0,7	66,0 ± 2,1	<b>224-817-047-004R</b>

# Sensori di Livello Tubolari

## Versioni speciali, Flangia a Baionetta

# Tubular Type Level Sensors

## Special Versions, Bayonet Flange

### Dati Tecnici:

Massa sul serbatoio	
Tensione Nominale: da 6V a 24 V	
Temperatura di funzionamento:	da - 25°C a 65°C
Temperatura di stoccaggio:	da - 30°C a 65°C (fino a + 80°C max. 1 ora.)
Installazione dall'alto	
Valori resistivi:	limite superiore (pieno) 3,2 ± 0,7 Ohm limite inferiore (vuoto) 80,6 ± 2,5 Ohm
Caratteristiche:	con filtro

### Technical Data:

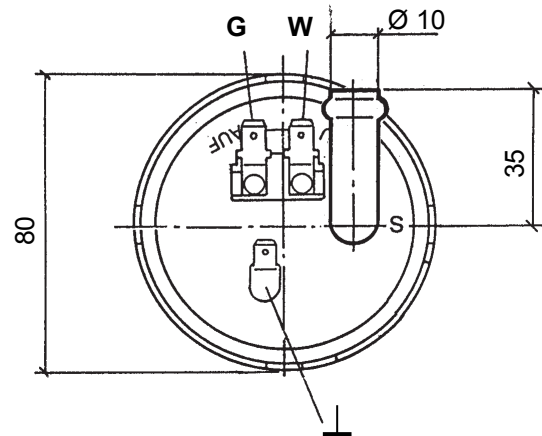
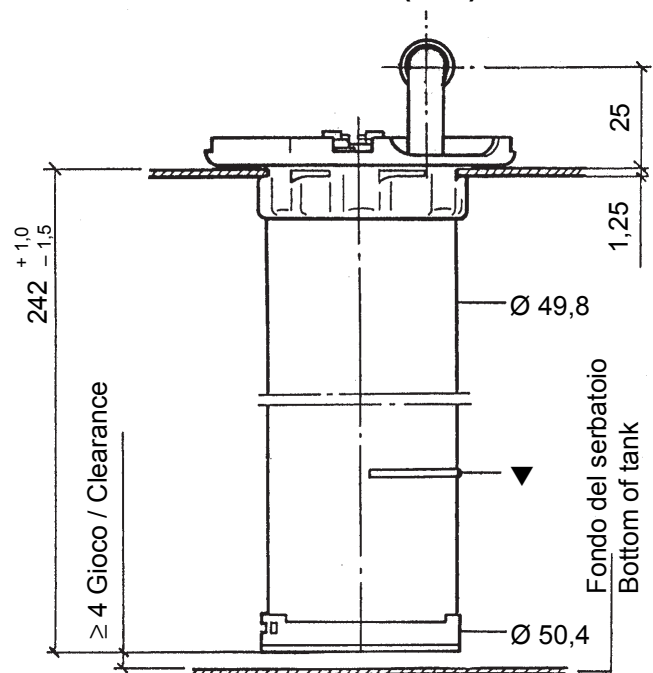
Ground on tank housing	
Rated voltage	6V to 24 V
Operating temperature:	- 25°C to 65°C
Storage temperature:	- 30°C to 65°C (up to + 80°C for 1h max.)
Installation from above	
Resistance values:	Float stop upper limit (full) 3.2 ± 0.7 Ohm Float stop lower limit (empty) 80.6 ± 2.5 Ohms
Special feature:	with filter

▼ = Prima dell'installazione rimuovere la molla di fermo.  
Before installation, remove retaining spring

Non forniti: / supplied loose:  
Guarnizione / Sealing ring Ø 58,8 x Ø 4,2mm  
(in gomma / Soft rubber)

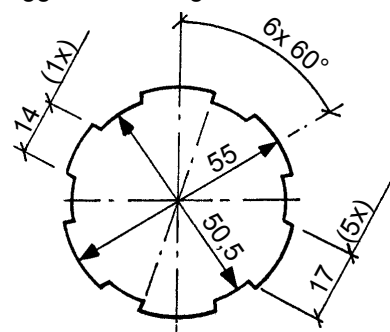
**Codice d'Ordine /**  
**Order No.: 224-817-047-003R**

### Dimensioni / Dimensions (mm):



G = Terminale del sensore / Sensor terminal 6,3 x 0,8  
W = Terminale del contatto d'allarme  
Warning contact terminal 6,3 x 0,8  
⊥ = Terminale di massa / Ground terminal 6,3 x 0,8  
S = Tubo di aspirazione / Suction pipe

Foro di montaggio / Mounting hole:



Sensori di Livello Tubolari  
Versioni Speciali, con Flangia Filettata

Tubular Type Level Sensors  
Special Versions, Threaded Flange

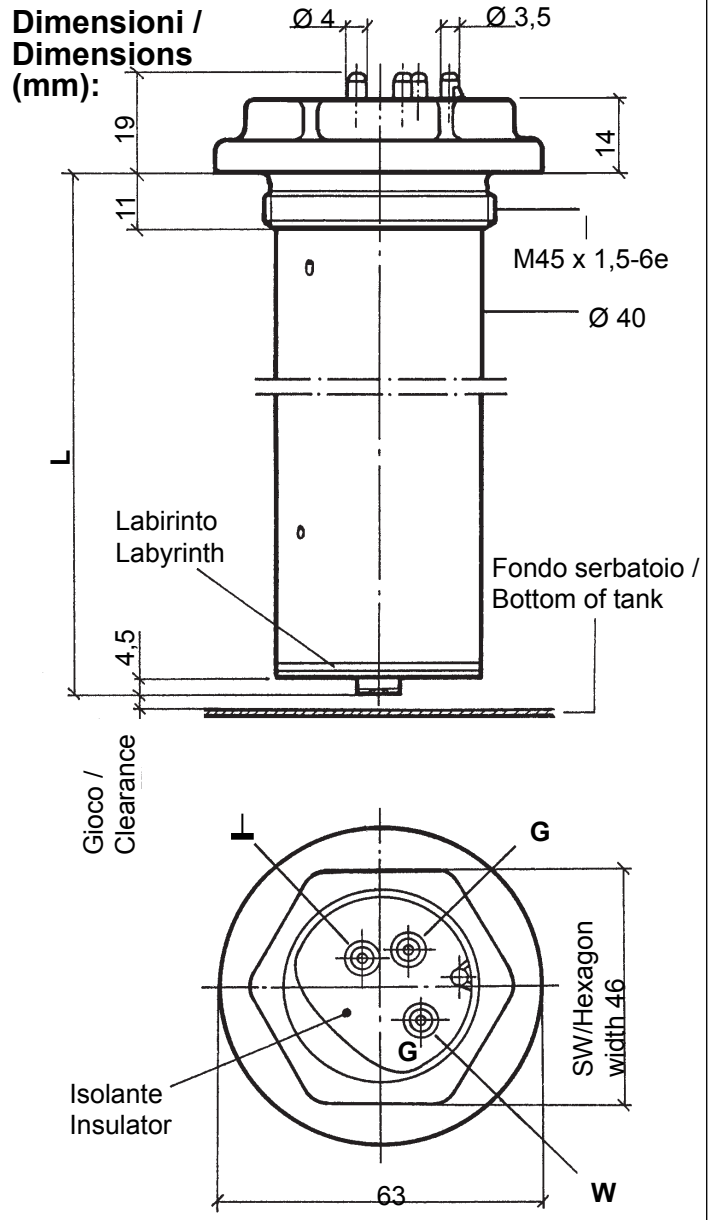
**Dati Tecnici:**

con contatto di allarme	
Tensione nominale:	da 6V a 24 V
Temperatura di funzionamento:	da - 25°C a 65°C
Temperatura di stoccaggio:	da - 30°C a 65°C (fino a + 80°C max. 1 ora.)
Installazione dall'alto	
Gioco:	dalla parte inferiore del sensore al fondo del serbatoio >4mm

**Technical Data:**

with warning contact	
Rated voltage:	6V to 24 V
Operating temperature:	- 25°C to 65°C
Storage temperature:	- 30°C to 65°C (up to + 80°C for 1h max.)
Installation from above	
Clearance:	sensor lower edge to bottom of tank: ≥ 4 mm

- G = Terminale del Sensore / Sensor terminal
- W = Terminale di allarme / Warning contact terminal
- ⊥ = Terminale di massa / Ground terminal



Profondità Installation depth L (mm)	Valori Resistivi Resistance values (Ω) Limiti pos.gall. / Float stop		Isolante Insulator  Colore Colour	Labirinto / Labyrinth		Codici per Ordine Order No.
	limite sup. (pieno) upper limit (full)	limite inf. (vuoto) lower limit (empty)		Colore Colour	Sez. bocchette di uscita Outlet cross section	
325 ± 1	1,6 ± 0,7	56,9 ± 1,9	incoloro colourless	nero black	2,7 mm <sup>2</sup>	<b>224-817-014-022R</b>
333 ± 1	2,2 ± 0,7	81,0 ± 2,5	marrone brown	bianco white	1 mm <sup>2</sup>	<b>224-817-014-023R</b>

## Sensori di Livello a Tubo

### Versioni Speciali, Flangia Speciale

## Tubular Type Level Sensors

### Special Versions, Special Flange

#### Dati Tecnici:

con contatto di allarme	
Tensione nominale:	da 6V a 24V
Temp.di funzion.:	da - 25°C a + 65°C
Temp. di stoccaggio:	da - 30°C a + 65°C (fino a + 80°C max. 1 ora.)
Installazione da sopra	
Gioco:	dal fondo del serb.all'estremo del sensore $\geq 4$ mm
Valori resistivi:	limite superiore $2,2 \pm 0,7 \Omega$ (pieno) limite inferiore (allarme vuoto) $69,2 \pm 2,1 \Omega$

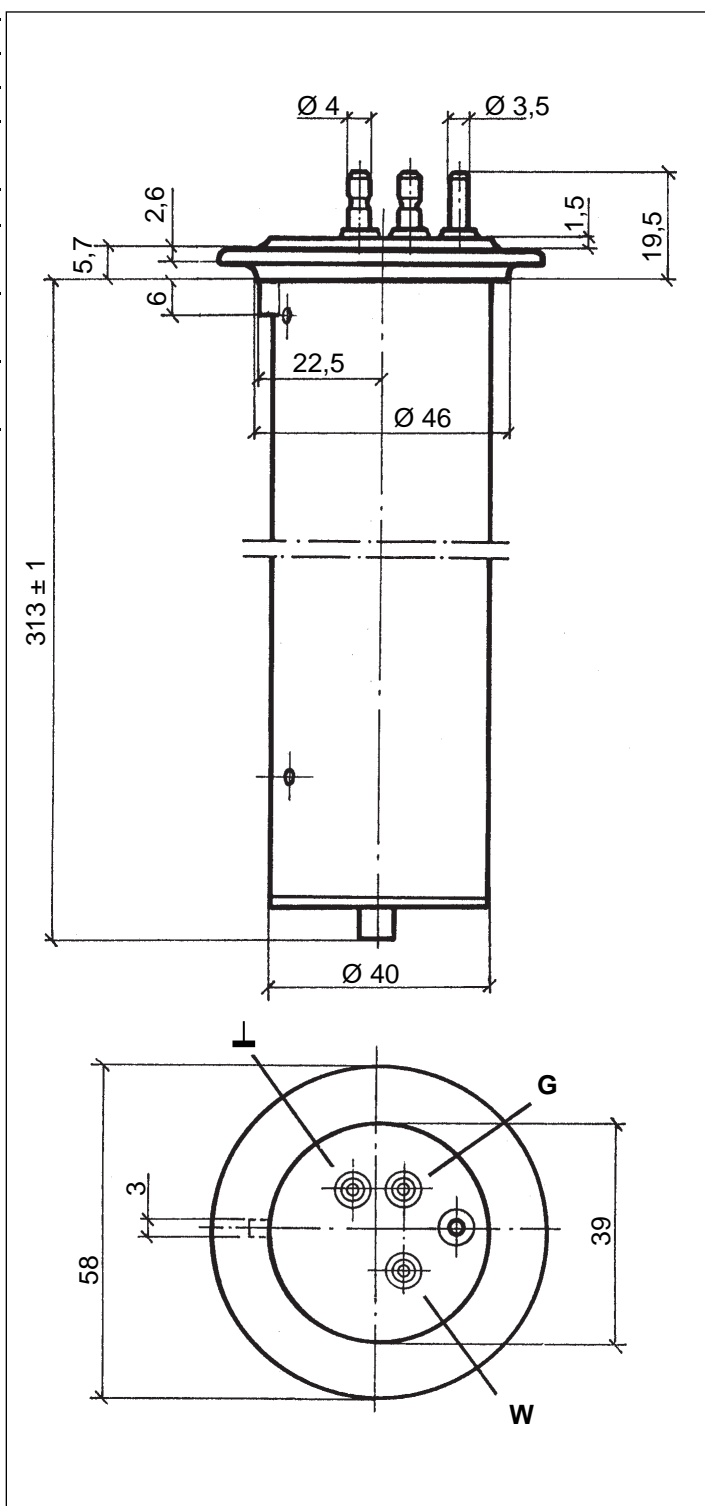
#### Technical Data:

with warning contact	
Rated voltage	6V to 24V
Operating temperature:	- 25°C to + 65°C
Storage temperature:	- 30°C to + 65°C (up to + 80°C for 1h max.)
Installation from above	
Clearance:	sensor lower edge to bottom of tank $\geq 4$ mm
Resistance values:	float stop upper limit (full) $2.2 \pm 0.7 \Omega$ float stop lower limit (warning contact) $69.2 \pm 2.1 \Omega$

**G** = Terminale del Sensore / Sensor terminal  
**W** = Terminale del contatto di allarme  
 Warning contact terminal  
**⊥** = Terminale di massa / Ground terminal

**Codici d'Ordine /**  
**Order No.: 224-817-010-005R**

#### Dimensioni / Dimensions (mm):



Sensori di Livello a Tubo  
Versioni Speciali, Flangia Speciale

Tubular Type Level Sensors  
Special Versions, Special Flange

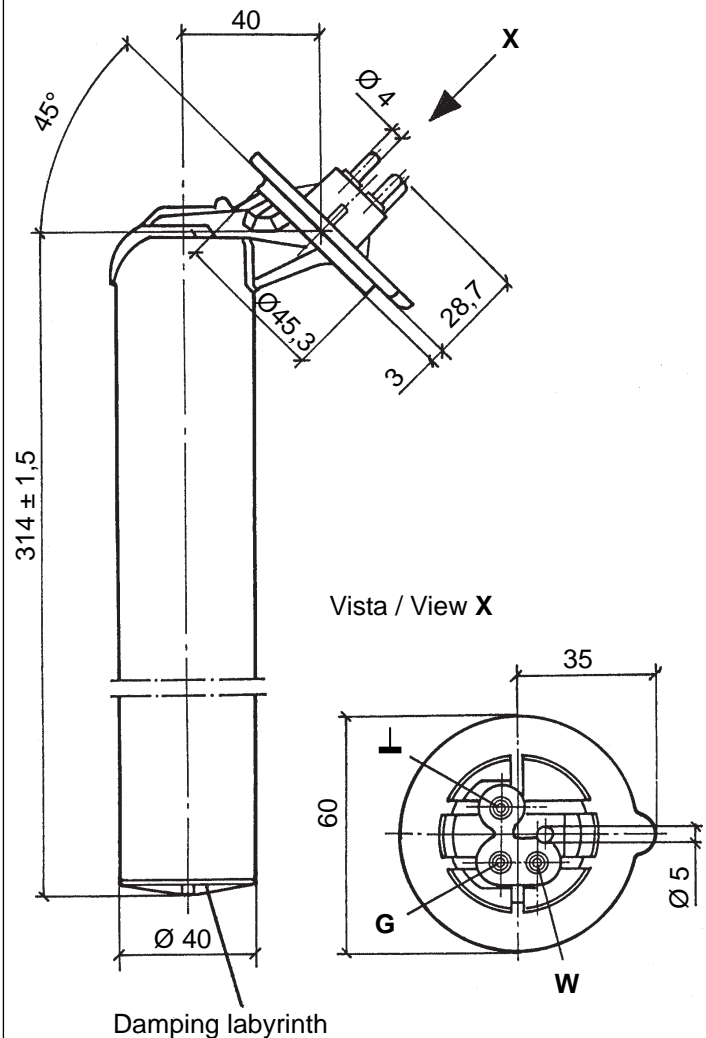
**Dati Tecnici:**

con contatto di allarme	
Tensione Nominale	da 6V a 24V
Temp.di funzion.	da - 25°C a + 70°C
Temp. di stoccaggio	da - 30°C a + 70°C (fino a + 80°C max. 1 ora.)
Inst.da sopra	
Gioco:	Dal fondo del serb.all'estremo del sensore $\geq 4\text{mm}$
Valori Resistivi	Limite superiore
	$1,9 \pm 0,7 \Omega$ (pieno)
	Limite inferiore (vuoto)
$80,4 \pm 2,7 \Omega$ (allarme)	

**Technical Data:**

with warning contact	
Rated voltage	6V to 24V
Operating temperature:	- 25°C to + 70°C
Storage temperature:	- 30°C to + 70°C (up to + 85°C for 1h max.)
Installation from above	
Clearance:	sensor lower edge to bottom of tank $\geq 4\text{mm}$
Resistance values:	float stop upper limit (full)
	$1.9 \pm 0.7 \Omega$
	float stop lower limit (warning contact)
$80.4 \pm 2.7 \Omega$	

**Dimensioni / Dimensions (mm):**



- G = Terminale del sensore / Sensor terminal  
W = Terminale del contatto di allarme  
Warning contact terminal  
L = Terminale di massa / Ground terminal

**Codice d' Ordine. /**

**Order No.: 224-817-028-003R**

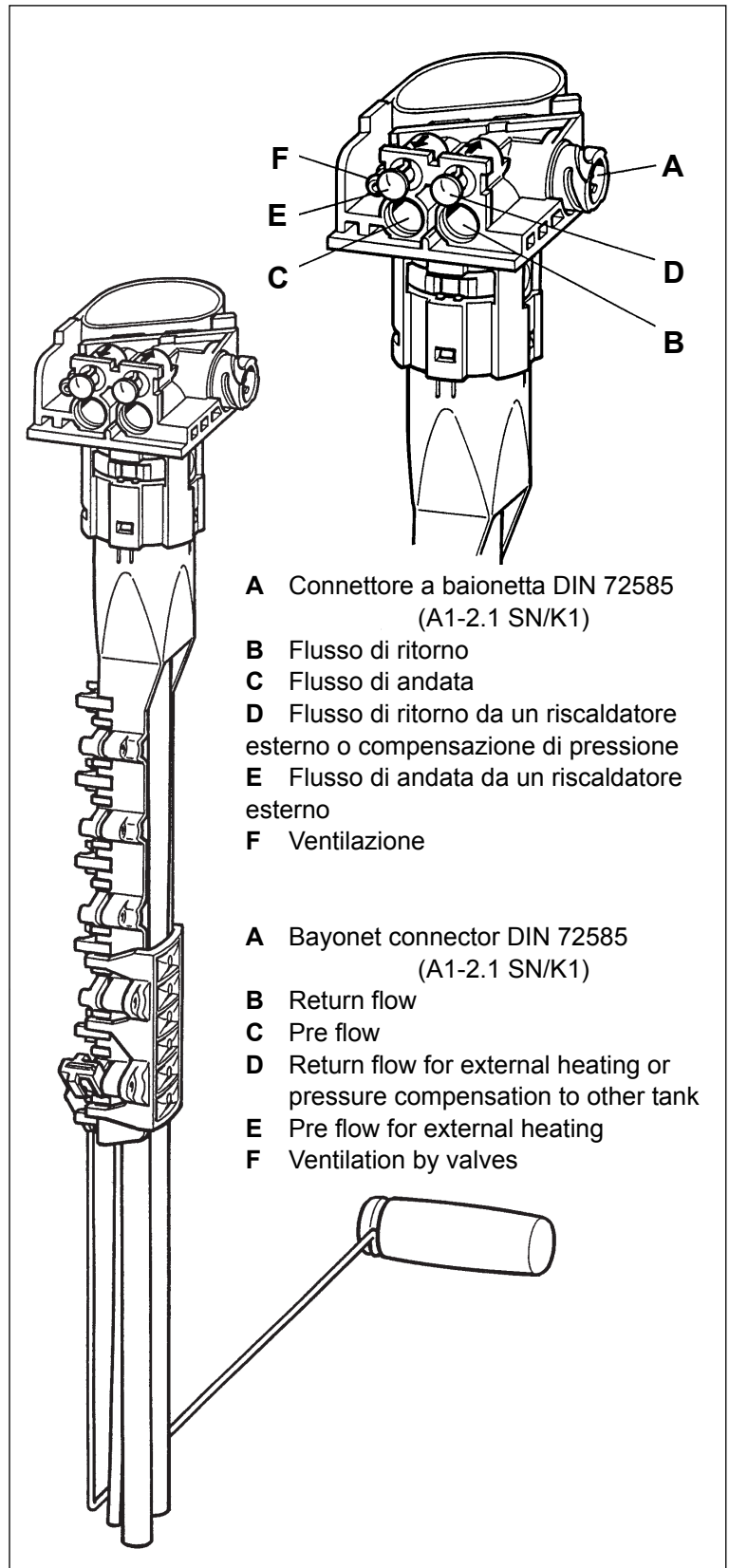
## Sensori di Livello a braccio standard Standard Lever Type Level Sensors

### Dati Tecnici:

Tensione nominale: da 6V a 24V (negativo isolato)  
 Valore ohmico: da 3Ω (vuoto) a 180Ω (pieno)  
 Corrente: da 20mA a 120mA  
 Temperatura di funzionamento: -30°C / +70°C  
 Ventilazione o valori allo sfiato:  
 Sovrapressione a 200mbar  
 corrisponde ad una quantità di flusso <25g/min di gasolio  
 Sovrapressione a 300mbar  
 corrisponde ad una quantità di flusso >25g/min di gasolio  
 Vuoto da 10 a 20 mbar  
 corrisponde ad una quantità di flusso >1.75 l/h  
 Ciclo di vita: 1 Mil. di variazioni pieno/vuoto con benzina senza piombo  
 Carico massimo vibrazioni:  
 da 20 a 50Hz PSD = 0,03g<sup>2</sup>/Hz  
 da 50 a 1000Hz PSD = -6dB/Okt  
 8h/in asse  
 (PSD = Power Spectral Density)  
 Materiale: Flangia, contenitore e galleggiante: POM-C  
 braccio: X12CrNi 177k  
 tubi: PA11 o PA12

### Technical Data:

Rated voltage: 6V to 24V (insulated return)  
 Resistor: 3Ω (empty) to 180Ω (full)  
 Current: 20mA to 120mA  
 Operating temperature: -30°C to +70°C  
 Ventilation or bleeder values:  
 Overpressure to 200mbar  
 corresponds to a flow rate quantity <25g/min Diesel fuel  
 Overpressure > 300mbar  
 corresponds to a flow rate quantity >25g/min Diesel fuel  
 Vacuum 10 to 20mbar corresponds to a flow rate quantity >1.75 l/h  
 Life: 1 Mio. travel changes full/empty in super unleaded fuel  
 Vibrational load:  
 20 to 50Hz PSD = 0.03g<sup>2</sup>/Hz  
 50 to 1000Hz PSD = -6dB/Oct.  
 8h/axle line  
 (PSD = power spectral density)  
 Material: flange, sensor casing and float: POM-C  
 float lever: X12CrNi 177k  
 pipe: PA11 or PA12



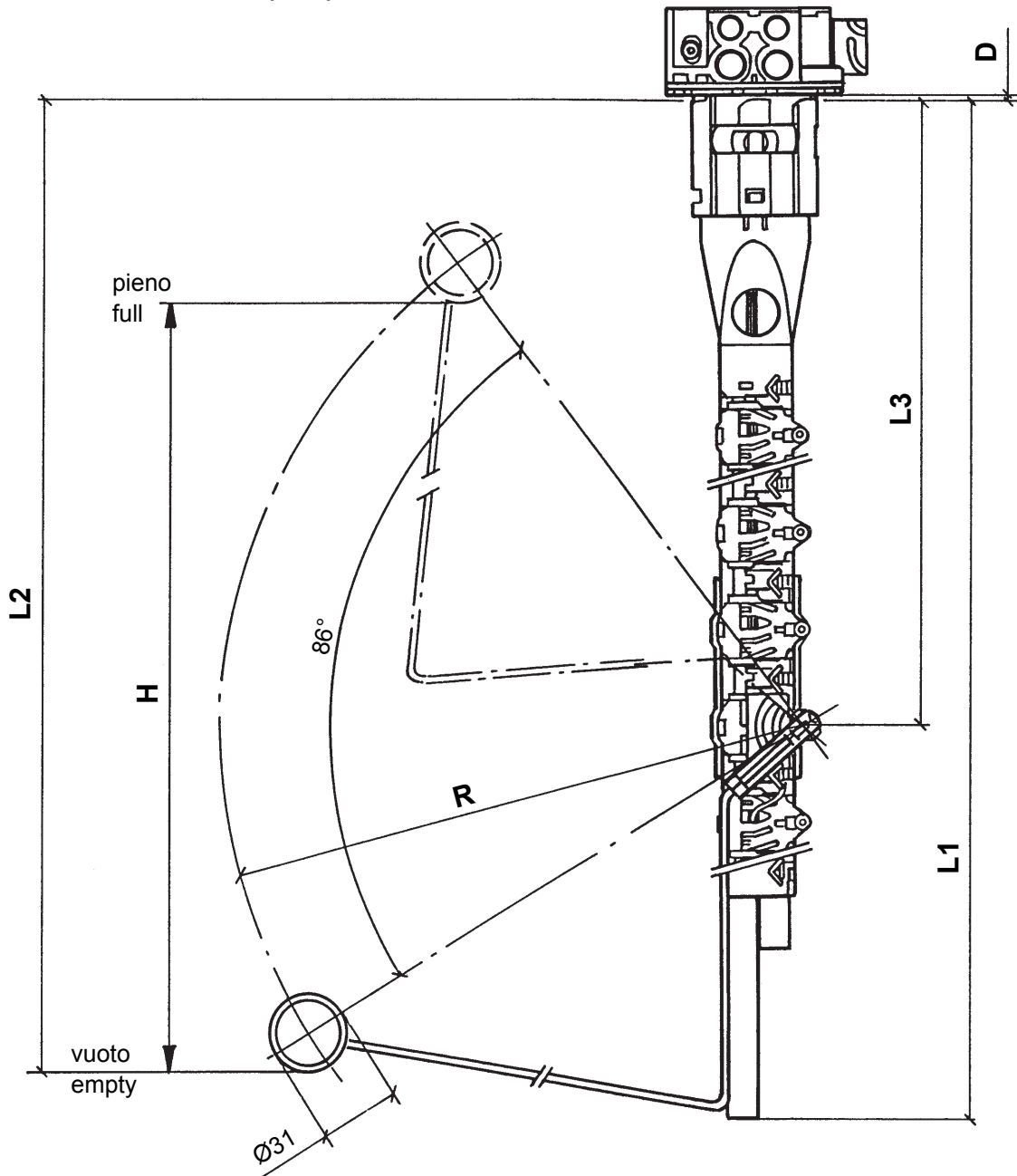
A Connettore a baionetta DIN 72585 (A1-2.1 SN/K1)  
 B Flusso di ritorno  
 C Flusso di andata  
 D Flusso di ritorno da un riscaldatore esterno o compensazione di pressione  
 E Flusso di andata da un riscaldatore esterno  
 F Ventilazione

A Bayonet connector DIN 72585 (A1-2.1 SN/K1)  
 B Return flow  
 C Pre flow  
 D Return flow for external heating or pressure compensation to other tank  
 E Pre flow for external heating  
 F Ventilation by valves

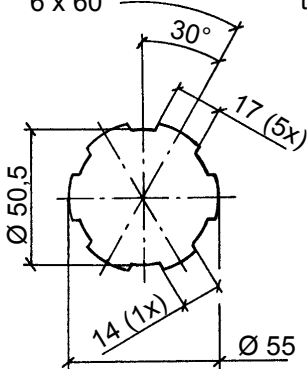


# Sensori di Livello a braccio standard Standard Lever Type Level Sensors

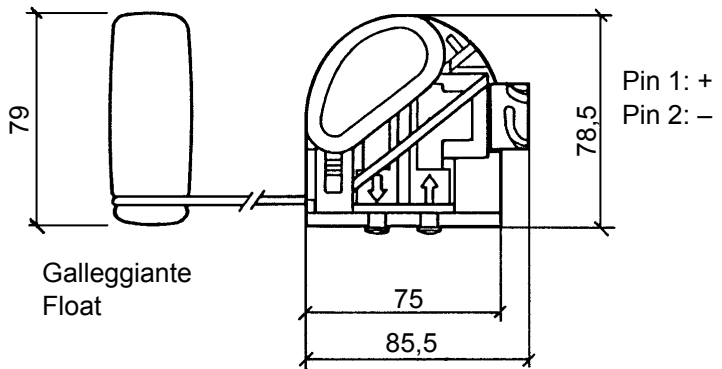
Dimensioni / Dimensions (mm):



Dimensioni foro per montaggio  
Tank mounting hole (burr outside of the tank)  
6 x 60°

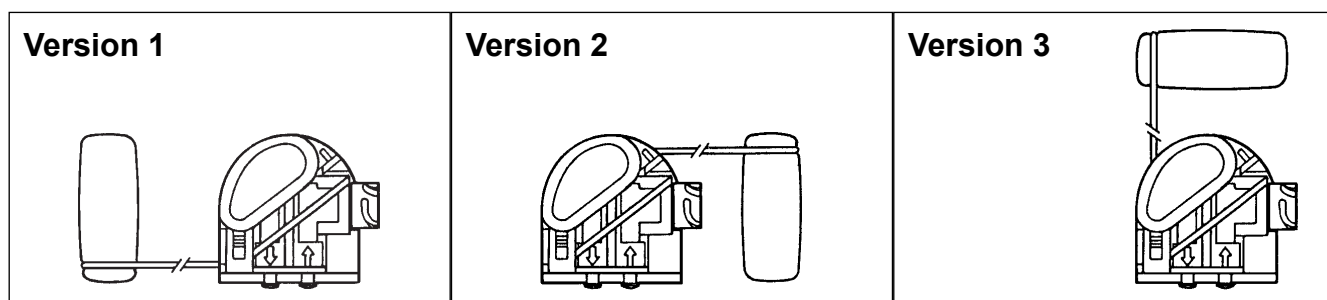


Metallo/  
Sheet metal  
spessore  
1,5 o/or 2





## Sensori di Livello a braccio standard Standard Lever Type Level Sensors



Profondità di installazione (lungh. del tubo più lungo) Installation depth (length to the lower edge of suction pipe) (mm) <b>L1</b>	Distanza massima del galleggiante Lenth to the lower edge of float (mm) <b>L2</b>	Distanza dal perno Length to lever pivot (mm) <b>L3</b>	Raggio d'azione leva galleggiante Lever arm radius without float (mm) <b>R</b>	Escursione vuoto-pieno Travel empty-full (mm) <b>H</b>	Spessore foglio metallico Sheet metal thickness (mm) <b>D</b>	Versione/Version	Codice per ordine Order No.
405	393	274	238	310	1,5	2	<b>221.824/054/049 C</b>
450	402	232	269	363	1,5	1	<b>221.824/054/050 C</b>
492	482	190	325	430	1,5	3	<b>221.824/054/051 C</b>
535	537	232	374	506	1,5	3	<b>221.824/054/056 C</b>
568	485	274	311	423	2,0	1	<b>221.824/054/053 C</b>
611	568	316	385	523	2,0	3	<b>221.824/054/052 C</b>
670	625	316	418	570	1,5	3	<b>221.824/054/054 C</b>
670	670	316	463	630	1,5	3	<b>221.824/054/055 C</b>

### Accessori / Accessories:

### Codice d'Ordine / Order No.

O-Ring (Tenuta)	O-ring (Sealing)	(100x)	89-356-017
Adattatori mandata e flusso di ritorno	Adapter pre flow or return flow	(20x)	X11-221-001-002
Serraggio per mandata, ritorno o riscaldamento esterno	Latch for pre flow, return flow or external heating	(10x)	X11-221-001-003
Adattatore riscaldamento esterno	Adapter external heating	(20x)	X11-221-001-004
Conessioni elettriche per connettore a baionetta (DIN 72585 A1-2.1 SN/K1)	Electrical connection for bayonet connector (DIN 72585 A1-2.1 SN/K1)		reperibile in commercio/ commercial available

Sensori di Livello a Braccio Regolabili

Adjustable Lever Type Level Sensor

**Dati Tecnici:**

Tensione Nominale: da 6V a 24V (negativo isolato)

Valori ohmici: vuoto  $3\Omega \pm 1,5\Omega$   
pieno  $180\Omega \pm 12\Omega$

Temperatura di funz.: da  $-20^{\circ}\text{C}$  a  $+65^{\circ}\text{C}$

2 terminali a lama:  $6,3 \times 0,8\text{mm}$

Flangia:

- A Viti M5 x 15 (4x)
- B Viti M5 x 30 (1x)
- C Rondelle (5x)
- D Flangia (1x)
- E Guarniz. in gomma (2x)
- F Flangia con guida (1x)

**Technical Data:**

Rated voltage: 6V to 24V (insulated return)

Resistor: empty  $3\Omega \pm 1,5\Omega$   
full  $180\Omega \pm 12\Omega$

Operating temperature:  $-20^{\circ}\text{C}$  to  $+65^{\circ}\text{C}$

2 blade terminals:  $6.3 \times 0.8\text{mm}$

Tank flange:

- A Screw M5 x 15 (4x)
- B Screw M5 x 30 (1x)
- C Sealing washer (5x)
- D Flange (1x)
- E Rubber gasket (2x)
- F Flange with slit (1x)

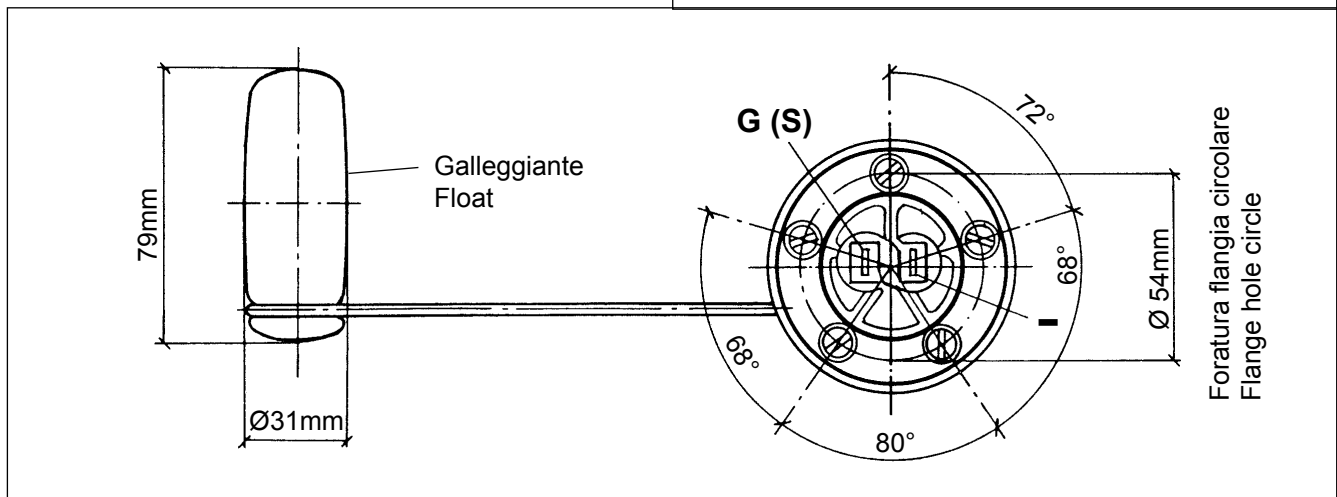
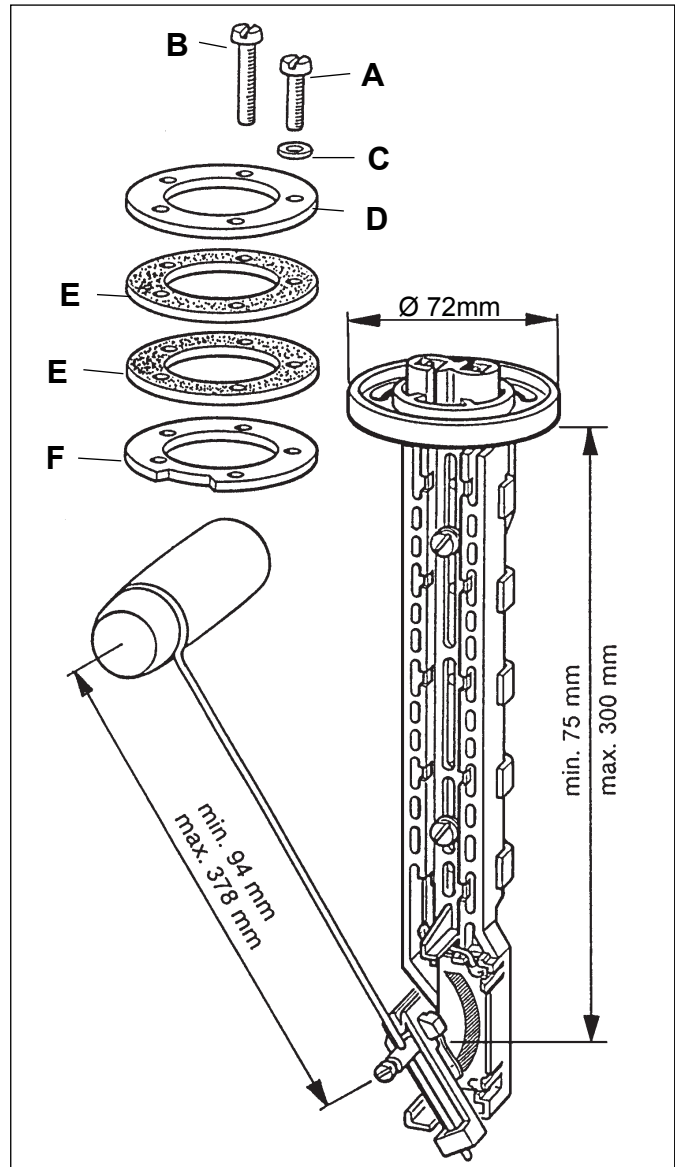
Codice d'Ordine / Order No.:

**226-801-015-001G**

per doppia stazione di lettura (marchiata "D")

for dual-station readings (marking 'D'):

**NO2-240-106**



## Sensori di Livello a Braccio Regolabili

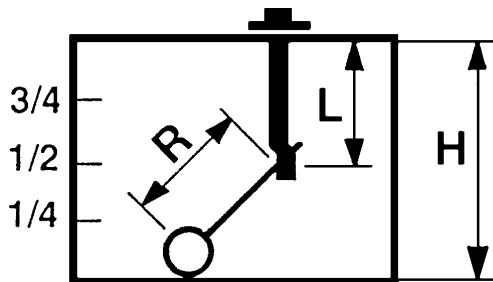
## Adjustable Lever Type Level Sensor

### Regolazione:

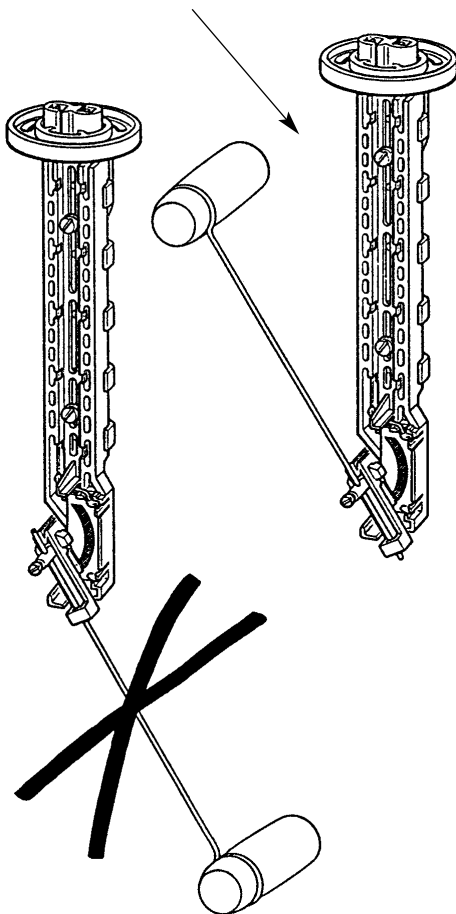
Regolare la lunghezza (L) del corpo del sensore ed il raggio (R) di escursione della leva del galleggiante in relazione all'altezza (H) del serbatoio del carburante.

### Adjustment:

Adjust the length (L) of the sensor body and the radius (R) of the float lever according to the height (H) of the fuel tank.



Posizione della leva durante il montaggio  
Lever mounting position:



mm

			H	L	R
			360	180	225
			365	182,5	228
			370	185	231
			375	187,5	234
			380	190	238
			385	192,5	241
			390	195	244
H	L	R	395	197,5	247
150	075	094	400	200	250
155	077,5	097	405	202,5	253
160	080	100	410	205	256
165	082,5	103	415	207,5	259
170	085	106	420	210	263
175	087,5	109	425	212,5	266
180	090	112	430	215	269
185	092,5	115	435	217,5	271
190	095	119	440	220	274
195	097,5	122	445	222,5	277
200	100	125	450	225	281
205	102,5	128	455	227,5	284
210	105	131	460	230	288
215	107,5	134	465	232,5	291
220	110	137	470	235	294
225	112,5	140	475	237,5	297
230	115	144	480	240	300
235	117,5	147	485	242,5	303
240	120	150	490	245	306
245	122,5	153	495	247,5	310
250	125	157	500	250	313
255	127,5	160	505	252,5	316
260	130	163	510	255	319
265	132,5	166	515	257,5	322
270	135	169	520	260	325
275	137,5	172	525	262,5	328
280	140	175	530	265	331
285	142,5	178	535	267,5	335
290	145	181	540	270	338
295	147,5	184	545	272,5	341
300	150	187	550	275	344
305	152,5	191	555	277,5	347
310	155	194	560	280	350
315	157,5	197	565	282,5	353
320	160	200	570	285	356
325	162,5	203	575	287,5	360
330	165	206	580	290	363
335	167,5	209	585	292,5	366
340	170	212	590	295	369
345	172,5	216	595	297,5	372
350	175	219	600	300	375
355	177,5	222	605	302,5	378

**Sensori di Livello a Braccio**  
 con resistenza a film spesso  
 a flangia circolare Ø 54mm

**Dati tecnici:**

Massa sul serbatoio	
Tensione nominale:	da 6V a 24 V
Temperatura di funzionamento:	da - 25°C a + 65°C
Temperatura di stoccaggio:	da - 30°C a + 65°C
Install. da sopra	(fino a + 80°C per 1 ora)

**Lever Type Level Sensors**  
 With Thick-Film Resistor  
 Bolt Circle Dia. Of Flange, 54mm

**Technical Data:**

Ground on tank housing	
Rated voltage	6V to 24 V
Operating temperature:	- 25°C to + 65°C
Storage temperature:	- 30°C to + 65°C
	(up to + 80°C for 1h max.)
Installation from above	

**Caratteristiche speciali:**

- 1 Anello di tenuta in gomma  
Ø 65 x 2,7mm
- 2 Anello di tenuta in sughero  
Ø 66,5 x 4,5mm
- 3 Viti a testa esagonale M5 x 12  
mit Dichtring A5 x 9 (5x)

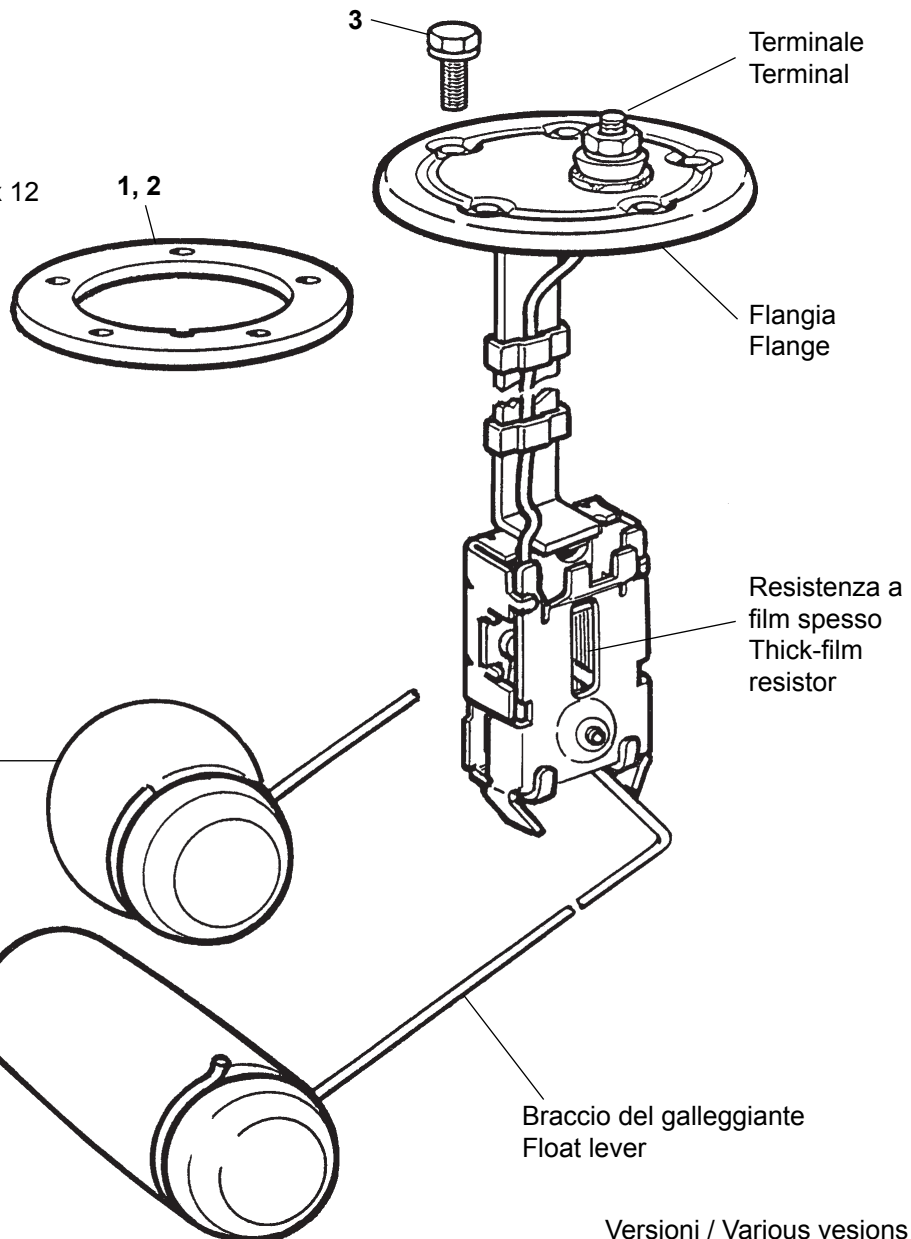
**Special feature:**

- 1 Seal (soft rubber)  
dia. 65 x 2.7mm
- 2 Seal (cork)  
dia. 66.5 x 4.5mm
- 3 Hex screw M5 x 12  
with seal ring A5 x 9 (5x)

Galleggiante  
Float

o  
or

Galleggiante  
Float



Versioni / Various vesions

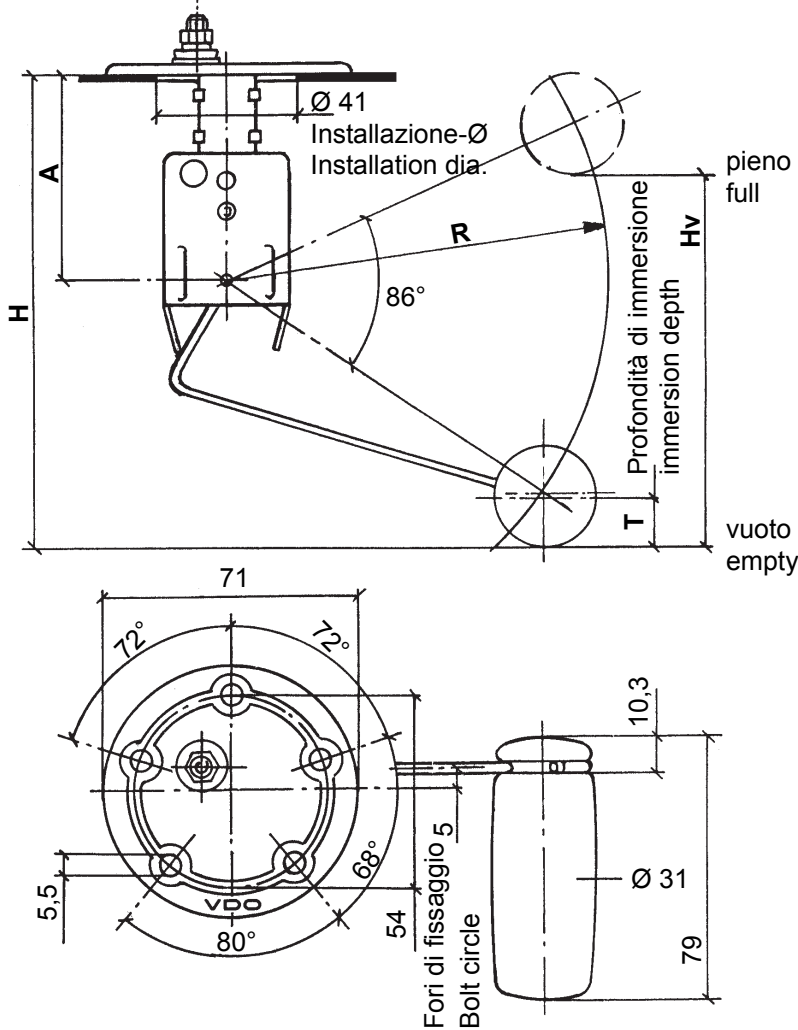
**Sensori di Livello a Braccio**  
 con resistenza a film spesso  
 a flangia circolare Ø 54mm

**Lever Type Level Sensors**  
 With Thick-Film Resistor  
 Bolt Circle Dia. Of Flange, 54mm

**Versione I**

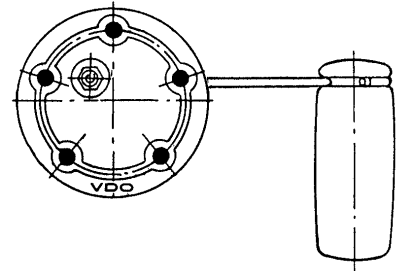
**Version I**

**Dimensioni / Dimensions (mm):**

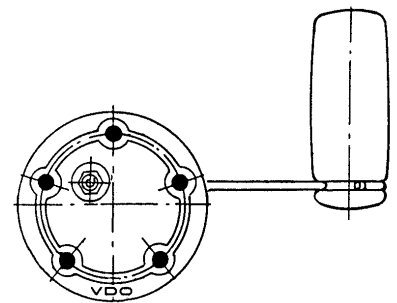


**Varianti / Variants:**

**I.1**



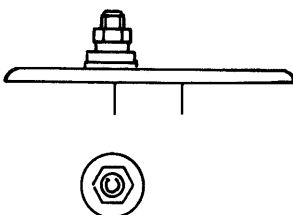
**I.2**



**Terminali / Terminals:**

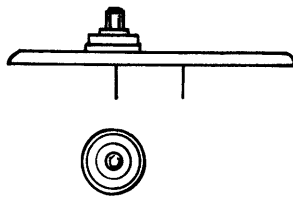
**a**

Terminale filettato M5  
 Dado esagonale e  
 rondella di serraggio  
 Threaded pin M5  
 Hex nut and serrated  
 washer



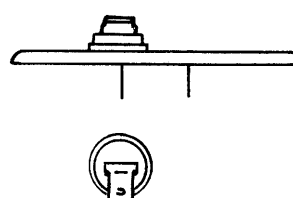
**b**

Terminale filettato M4  
 Threaded pin M4



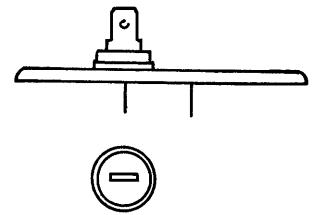
**c**

Terminale a lama, piegato  
 6,3 x 0,8mm  
 Blade connector, angled  
 6.3 x 0.8mm



**d**

Terminale a lama, diritto  
 6,3 x 0,8mm  
 Blade connector, straight  
 6.3 x 0.8mm



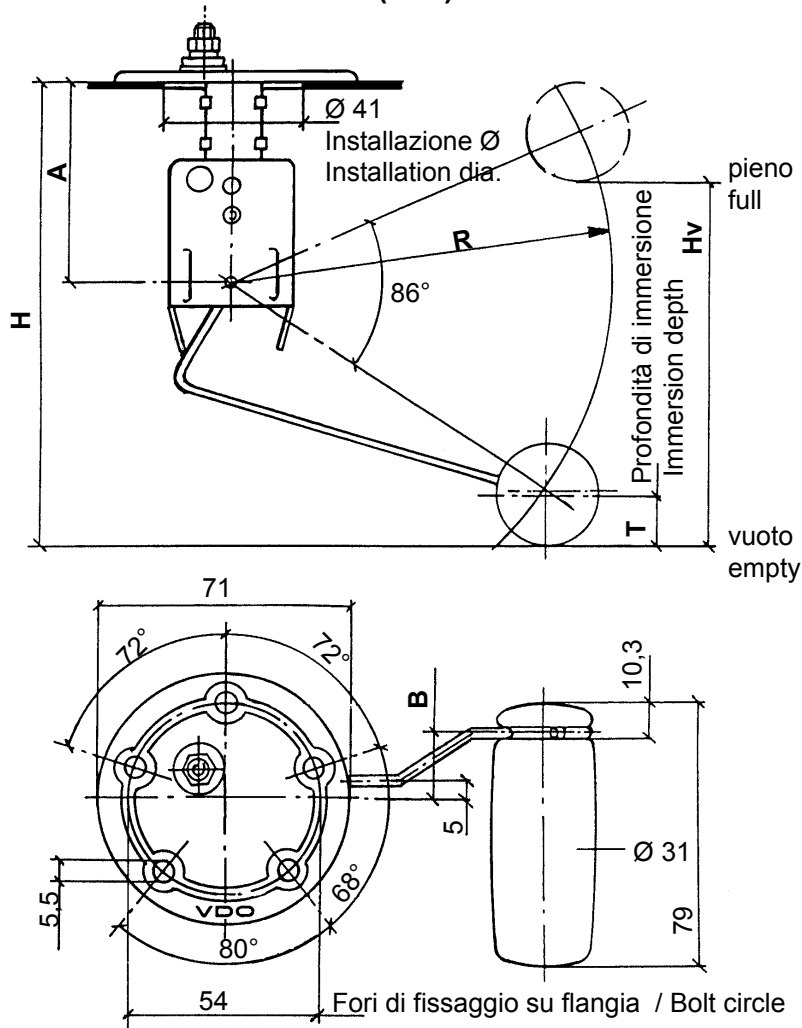
Sensori di Livello a Braccio  
 con resistenza a film spesso  
 a flangia circolare Ø 54mm

Lever Type Level Sensors  
 With Thick-Film Resistor  
 Bolt Circle Dia. Of Flange, 54mm

**Versione II**

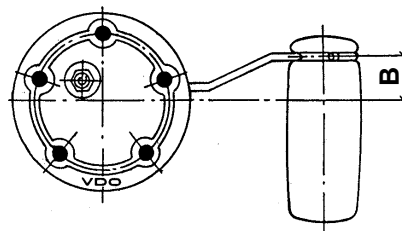
**Version II**

**Dimensioni / Dimensions (mm):**

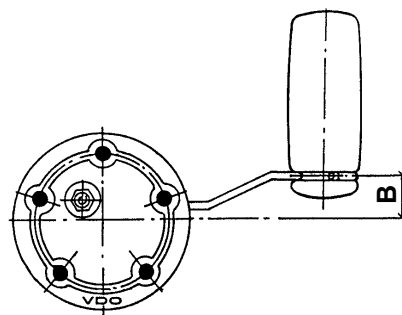


**Varianti / Variants:**

**II.1**



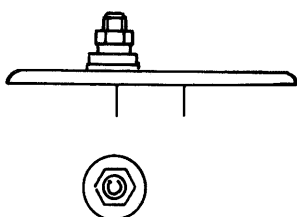
**II.2**



**Terminali / Terminals:**

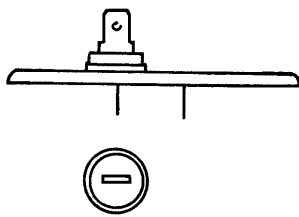
**a**

Terminale filettato M5  
 Dado esagonale con ron-  
 della di fissaggio  
 Threaded pin M5  
 Hex nut and serrated  
 washer



**d**

Terminale a lama, dritto  
 6,3 x 0,8mm  
 Blade connector, straight  
 6.3 x 0.8mm



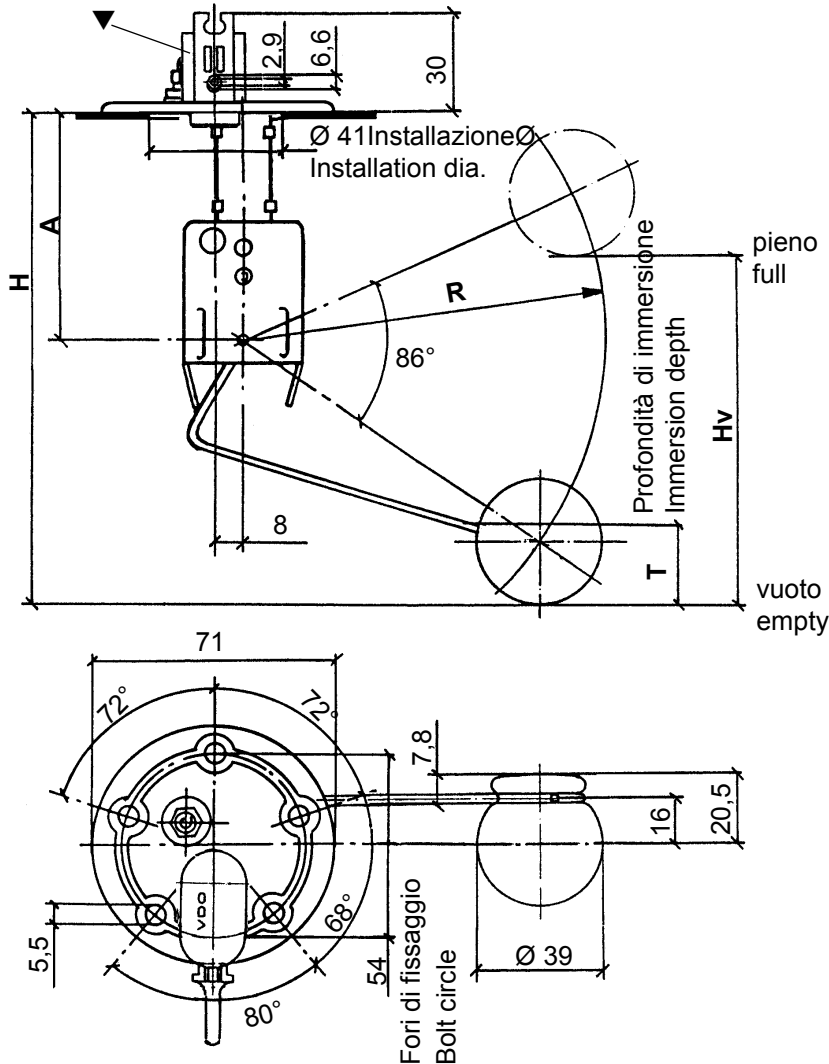
Sensori di Livello a Braccio  
 con resistenza a film spesso  
 a flangia circolare Ø 54mm

Lever Type Level Sensors  
 With Thick-Film Resistor  
 Bolt Circle Dia. Of Flange, 54mm

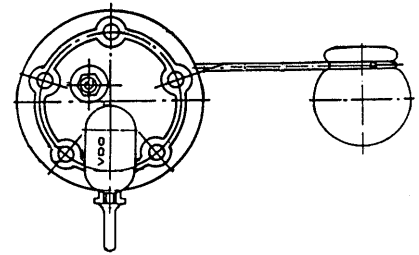
**Versione III**

**Version III**

**Dimensioni / Dimensions (mm):**



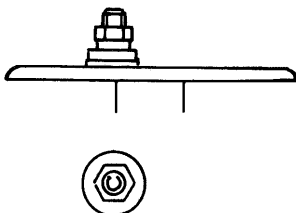
**Varianti / Variants:  
 III.1**



**Terminali / Terminal:**

**a**

Terminale filettato M5  
 Dado esagonale e  
 rondella di fissaggio  
 Threaded pin M5  
 Hex nut and serrated  
 washer



▼ Valvola di sfiato e ventilazione (incolore)  
 Ventilation and bleeder valve (colourless)

Sensori di Livello a Braccio  
con resistenza a film spesso  
a flangia circolare Ø 54mm

Lever Type Level Sensors  
With Thick-Film Resistor  
Bolt Circle Dia. Of Flange, 54mm

Dimensioni / Dimensions ( mm )						Valori resistivi Resistance values $\Omega$		Versioni, Varianti Version, Variant	Terminali Terminal	Caratteristiche speciali Special Feature	Codice per Ordine Order No.
H	Hv	T	R	A	B	vuoto empty	pieno full				
146.5	125	11.5	85	65	—	$3 \pm 3$	$180_{-2}^{+12}$	I.1	a ▼	—	<b>221-825-011-057C</b>
275.5	225	12.5	168	128.5	33	$2_{-1,2}^{+0,7}$	$34_{-1,3}^{+3,3}$	II.1	a	2	<b>221-825-011-080C</b>
300	251.5	12.5	185	168.5	—	$10 \pm 3,5$	$180_{-2}^{+12}$	I.1	a	1.3	<b>221-825-011-082C</b>
309	269	13	207	203.5	—	$3 \pm 3$	$180_{-2}^{+12}$	I.1	c	2	<b>221-825-011-013C</b>
322	287	13	211	168.5	—	$3 \pm 3$	$180_{-2}^{+12}$	I.1	a	1	<b>221-825-011-030C</b>
329	251	12.5	185	178.5	38	$10 \pm 3,5$	$180_{-2}^{+12}$	II.2	a	1.3	<b>221-825-011-085C</b>
373	331.5	13	244	203.5	—	$3 \pm 3$	$180_{-2}^{+12}$	I.1	d	2	<b>221-825-011-023C</b>
399	360	14	268	241.5	—	$3 \pm 3$	$180_{-2}^{+12}$	I.1	a	2	<b>221-825-011-020C</b>
462	417	14.5	310	275.5	—	$10 \pm 3,5$	$180_{-2}^{+12}$	I.1	c	1	<b>221-825-011-100C</b>
511.5	466.5	14.5	320	241	—	$3 \pm 3$	$180_{-2}^{+12}$	I.1	c	2	<b>221-825-011-037C</b>
535	490	15	360	275.5	—	$3 \pm 3$	$180_{-2}^{+12}$	I.1	b	2	<b>221-825-011-111C</b>
606	534.5	15	392.5	308.5	32	$3 \pm 3$	$180_{-2}^{+12}$	II.1	d	1	<b>221-825-011-133C</b>
629	577.5	23.5	425	348.5	—	$3 \pm 3$	$180_{-2}^{+12}$	III.1	a	—	<b>221-825-011-132C</b>
767	710	24.5	522	422	—	$3 \pm 3$	$180_{-2}^{+12}$	III.1	a	—	<b>221-825-011-131C</b>
880	736	16.5	550	422	—	$10 \pm 3$	$180_{-2}^{+12}$	I.1	c	2	<b>221-825-011-135C</b>

▼ senza dado esagonale e rondella di fissaggio  
without hex nut and serrated washer



Sensore di Livello a Braccio  
con resistenza a film spesso,  
con Contatto di Allarme,  
a Flangia Circolare Ø 54mm

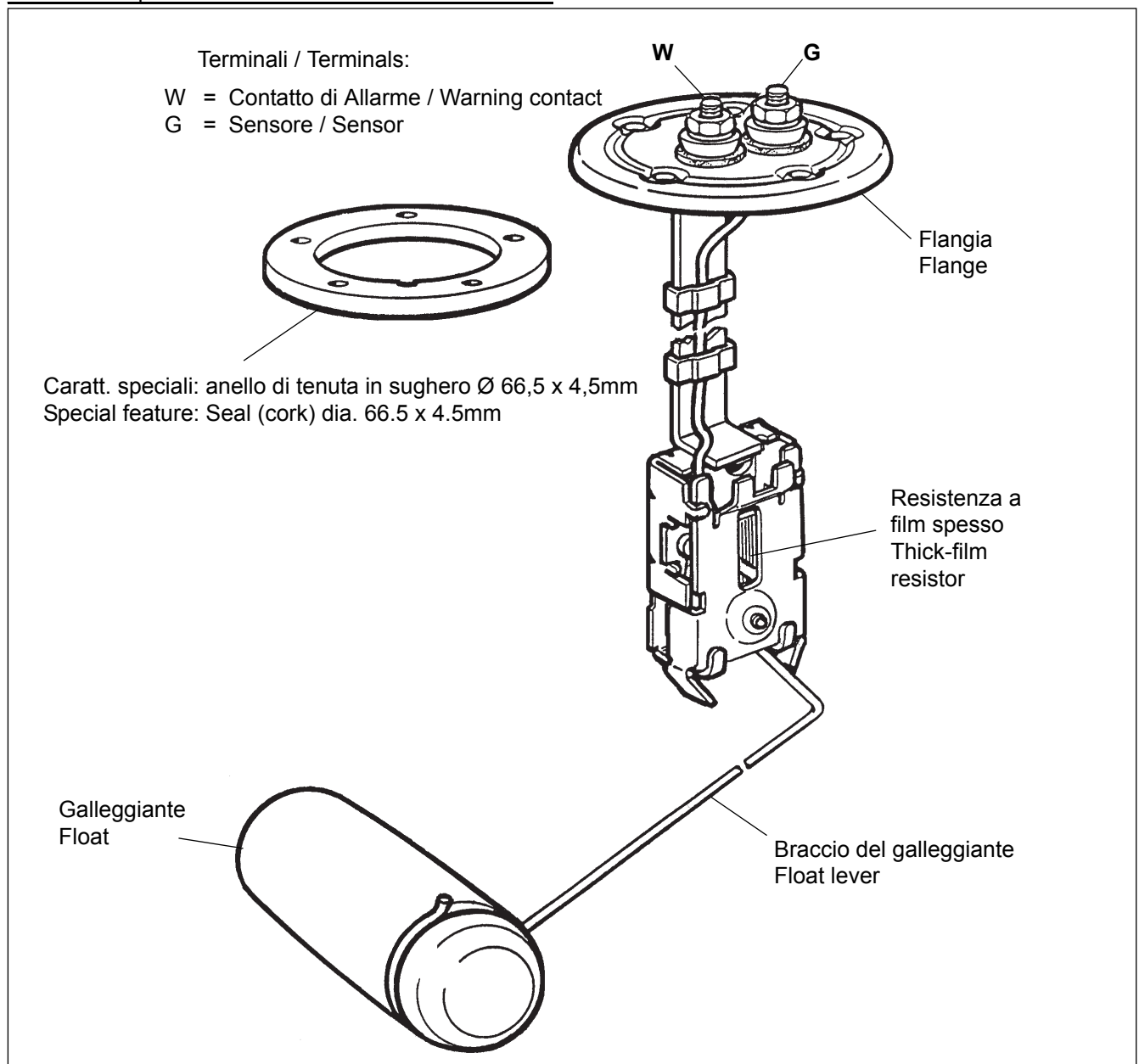
Lever Type Level Sensors  
With Thick-Film Resistor,  
With Warning Contact,  
Bolt Circle Dia. Of Flange, 54mm

**Dati tecnici:**

Massa sul serbatoio	
Tensione Nominale:	da 6V a 24V
Temperatura di funzionamento:	da - 25°C a + 65°C
Temperatura di stoccaggio:	da - 30°C a + 65°C
Install. da sopra	(fino a + 80°C per 1 ora.)

**Technical Data:**

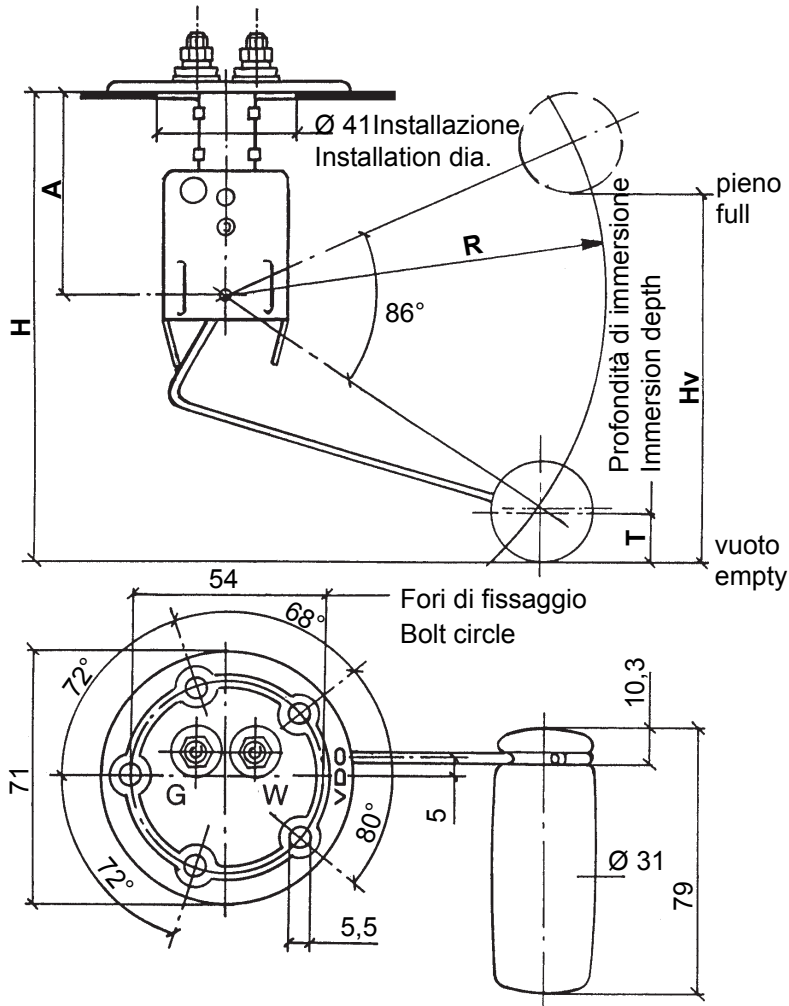
Ground on tank housing	
Rated voltage	6V to 24 V
Operating temperature:	- 25°C to + 65°C
Storage temperature:	- 30°C to + 65°C
	(up to + 80°C for 1h max.)
Installation from above	



Sensore di Livello a Braccio  
 con resistenza a film spesso,  
 con Contatto di Allarme,  
 a Flangia Circolare Ø 54mm

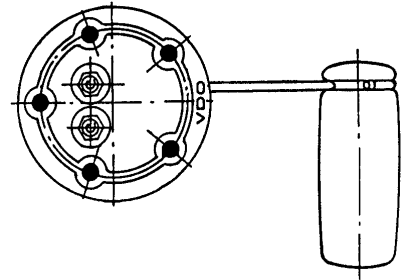
Lever Type Level Sensors  
 With Thick-Film Resistor,  
 With Warning Contact,  
 Bolt Circle Dia. Of Flange, 54mm

**Dimensioni / Dimensions (mm):**

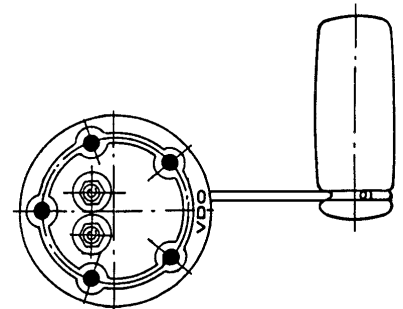


**Varianti / Variants:**

1

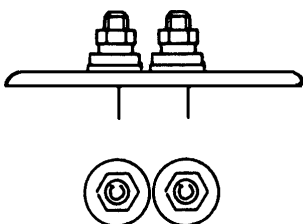


2

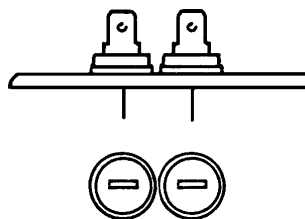


**Terminali / Terminals:**

**a** Terminali filettati M5  
 con dadi esagonali e rondelle  
 di fissaggio  
 Threaded pins M5  
 Hex nuts and serrated  
 washers



**b** Terminali a lama, dritti  
 6,3 x 0,8mm  
 Blade connectors, straight  
 6.3 x 0.8mm



Sensore di Livello a Braccio  
con resistenza a film spesso,  
con Contatto di Allarme,  
a Flangia Circolare Ø 54mm

Lever Type Level Sensors  
With Thick-Film Resistor,  
With Warning Contact,  
Bolt Circle Dia. Of Flange, 54mm

Dimensioni / Dimension ( mm )						Valori resistivi Resistance values $\Omega$		Versioni, Varianti Version, Variant	Terminali Terminal	Caratt. Speciali Special Features	Codici d'Ordine Order No.
H	Hv	T	R	A	W	vuoto empty	pieno full				
280	231.5	12.5	170	141.5	38.5	$3 \pm 3$	$180_{-2}^{+12}$	1	a	x	<b>221-826-002-025C</b>
315	272	13	207	203.5	8	$3 \pm 3$	$180_{-2}^{+12}$	1	a	—	<b>221-826-002-003C</b>
380	346	14	254	203.5	50	$3 \pm 3$	$180_{-2}^{+12}$	1	a	—	<b>221-826-002-013C</b>
375	262	12.5	195	203	35	$2_{-1,2}^{+0,7}$	$34_{-1,3}^{+3,3}$	1	b	—	<b>221-826-002-011C</b>
582.5	539	15	395	308.5	102	$3 \pm 3$	$180_{-2}^{+12}$	2	a	x	<b>221-826-002-021C</b>
607	516	15	380	308.5	84.5	$3 \pm 3$	$180_{-2}^{+12}$	1	a	x	<b>221-826-002-024C</b>
650	600	13	440	348.5	120	$3 \pm 3$	$180_{-2}^{+12}$	1	a	x	<b>221-826-002-029C</b>
845	717	16	530	422	121.5	$3 \pm 3$	$180_{-2}^{+12}$	1	a	x	<b>221-826-002-030C</b>

## Sensori di Livello a Braccio

con Resistenza a Film Spesso,  
con Valvola, Presa Carburante,  
Flangia Alta, Fissaggio a Baionetta

### Dati Tecnici (in generale):

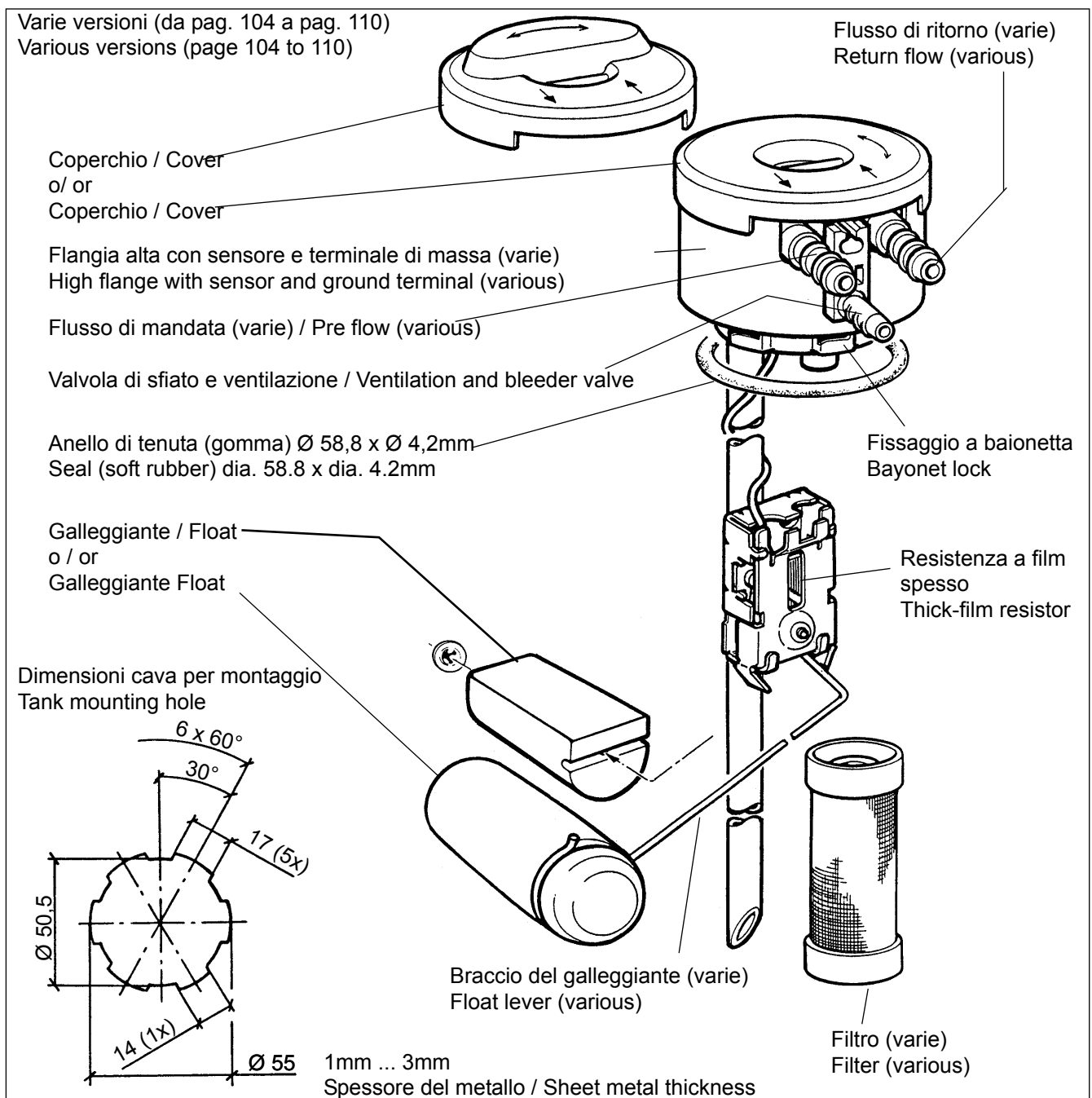
Tensione Nominale: da 6V a 24V  
Valvole di Ventilazione e sfiato: Apre ad una sovrappressione di 0.3 bar  
Aprire ad un vuoto di 20mbar  
Install. da sopra

## Lever Type Level Sensors

With Thick-Film Resistor,  
Valve, Pre Flow And Return Flow,  
High Flange, Bayonet Lock

### Technical Data (general):

Rated voltage: 6V to 24V  
Ventilation and bleeder valve: open at overpressure 0.3bar  
open at vacuum 20mbar  
Installation from above



## Sensori di Livello a Braccio

con Resistenza a Film Spesso,  
con Valvola, Presa Carburante,  
Flangia Alta, Fissaggio a Baionetta

### Dati Tecnici:

Guarnizione fornita	
Temperatura di funzionamento:	da - 25°C a + 65°C
Temperatura di stoccaggio:	da - 30°C a + 65°C (fino a + 80°C max. 1 ora)
Valori Resistivi:	
e (vuoto) =	$3 \pm 3 \Omega$ , f (pieno) = $180 \cdot 2^{\pm 12} \Omega$ , ▼ ■
e (vuoto) =	$280 \pm 20 \Omega$ , f (pieno) = $7 \pm 4 \Omega$ , ●

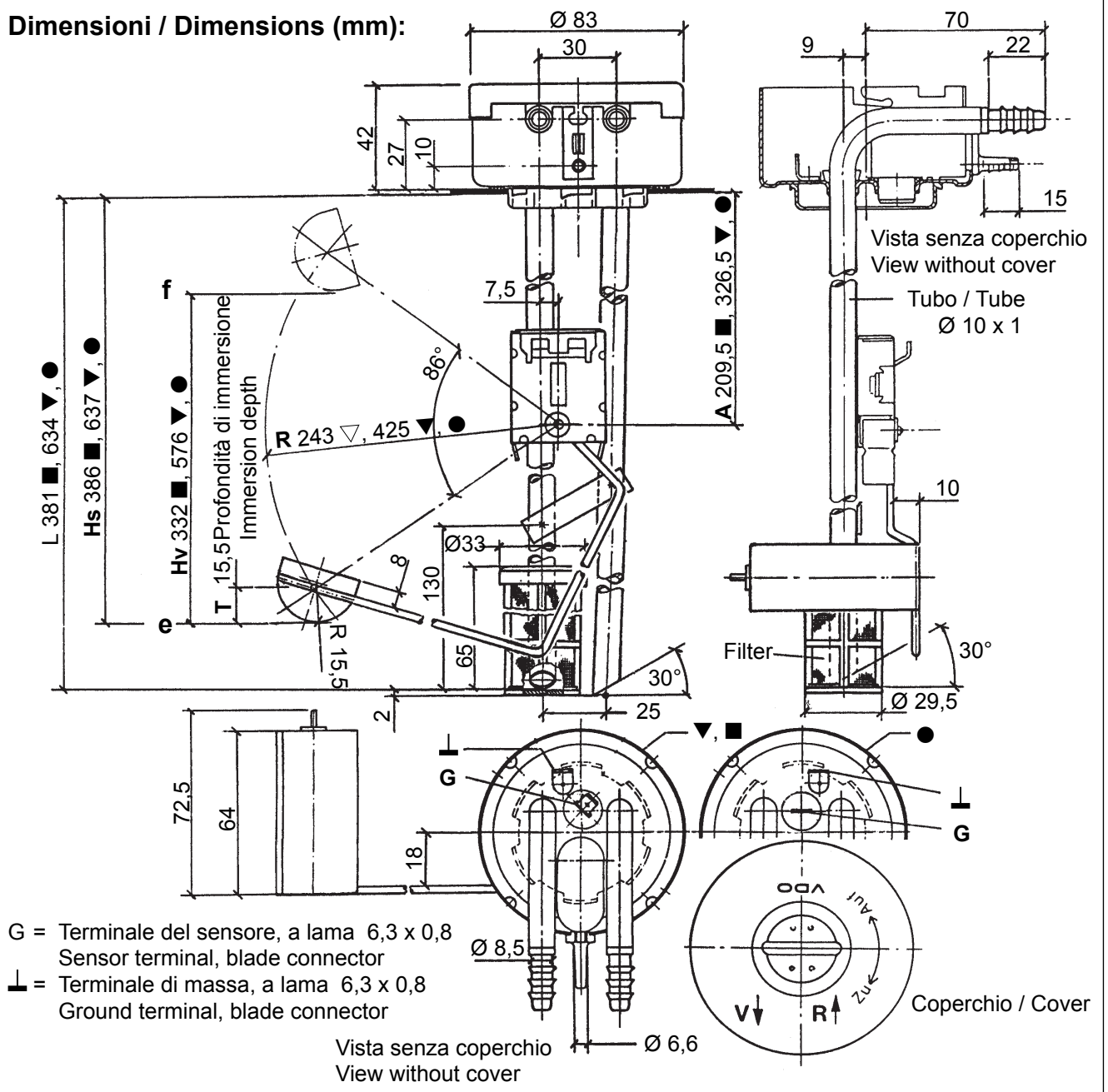
## Lever Type Level Sensors

With Thick-Film Resistor,  
Valve, Pre Flow And Return Flow,  
High Flange, Bayonet Lock

### Technical Data:

Seal supplied	
Operating temperature:	- 25°C to + 65°C
Lagertemperatur:	- 30°C to + 65°C (to + 80°C max. 1h)
Resistance values:	
e (empty) =	$3 \pm 3 \Omega$ , f (full) = $180 \cdot 2^{\pm 12} \Omega$ , □ □
e (empty) =	$280 \pm 20 \Omega$ , f (full) = $7 \pm 4 \Omega$ , □

### Dimensioni / Dimensions (mm):



Codici d'Ordine/Order No.: 221-825-018-086C ▼, 221-825-018-087C ■, 221-825-018-089C ●

## Sensori di Livello a Braccio

con Resistenza a Film Spesso,  
con Valvola, Presa Carburante,  
Flangia Alta, Fissaggio a Baionetta

### Dati Tecnici:

Guarnizione fornita	
Temperatura di funzionamento:	da - 30°C a + 70°C
Temperatura di stoccaggio	da - 40°C a + 80°C (fino a + 85°C max. 1 ora)
Valori Resistivi:	
e (vuoto) = $3 \pm 3 \Omega$ , f (pieno) = $180_{-2}^{+12} \Omega$	

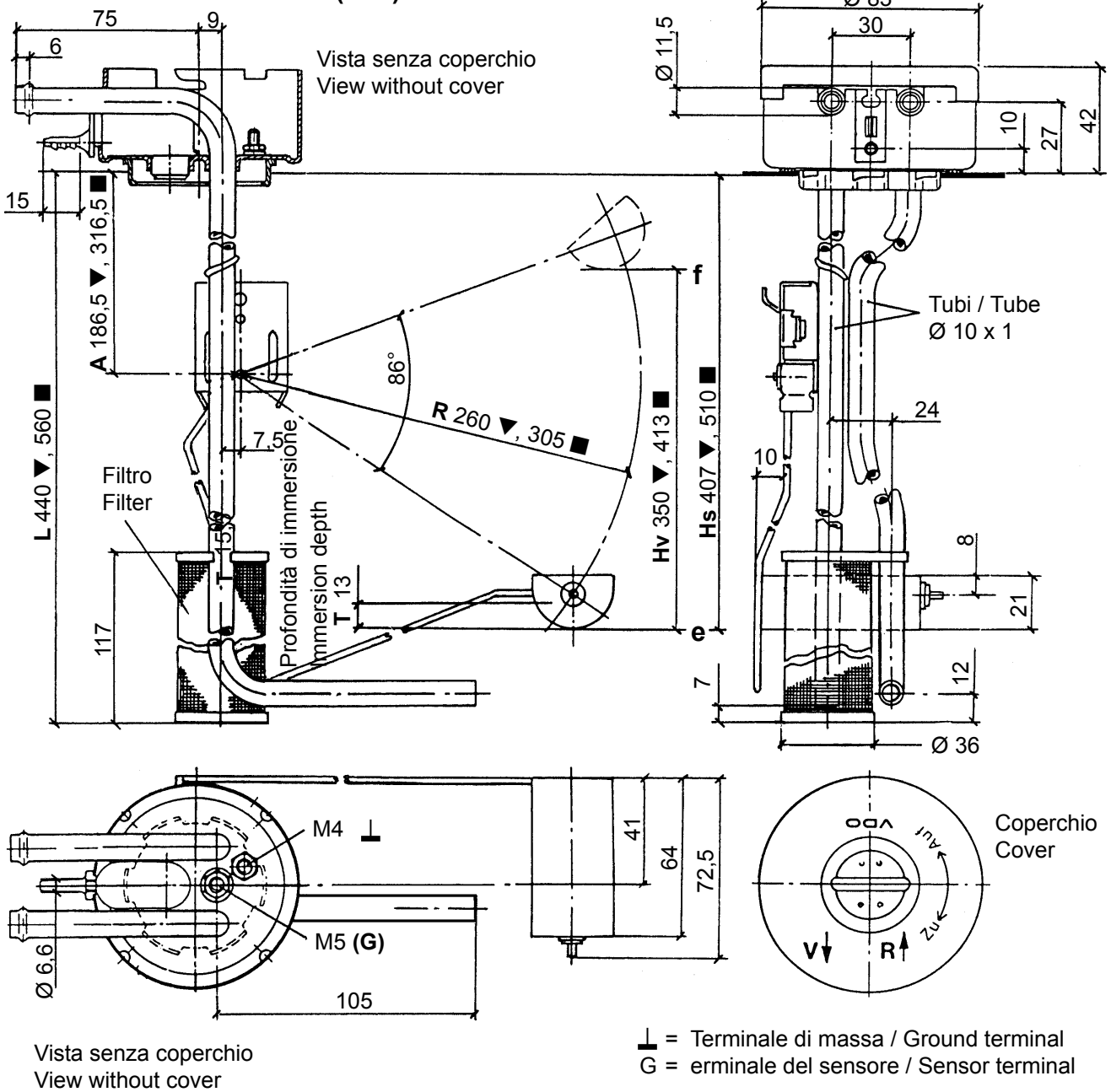
## Lever Type Level Sensors

With Thick-Film Resistor,  
Valve, Pre Flow And Return Flow,  
High Flange, Bayonet Lock

### Technical Data:

Seal supplied	
Operating temperature:	- 30°C to + 70°C
Storage temperature:	- 40°C to + 80°C (to + 85°C max. 1h)
Resistance values:	
e (empty) = $3 \pm 3 \Omega$ , f (full) = $180_{-2}^{+12} \Omega$	

### Dimensioni / Dimensions (mm):



Codici d'Ordine / Order No.: **221-825-018-128C ▼, 221-825-018-129C ■**

## Sensori di Livello a Braccio

con Resistenza a Film Spesso,  
con Valvola, Presa Carburante,  
Flangia Alta, Fissaggio a Baionetta

### Dati Tecnici:

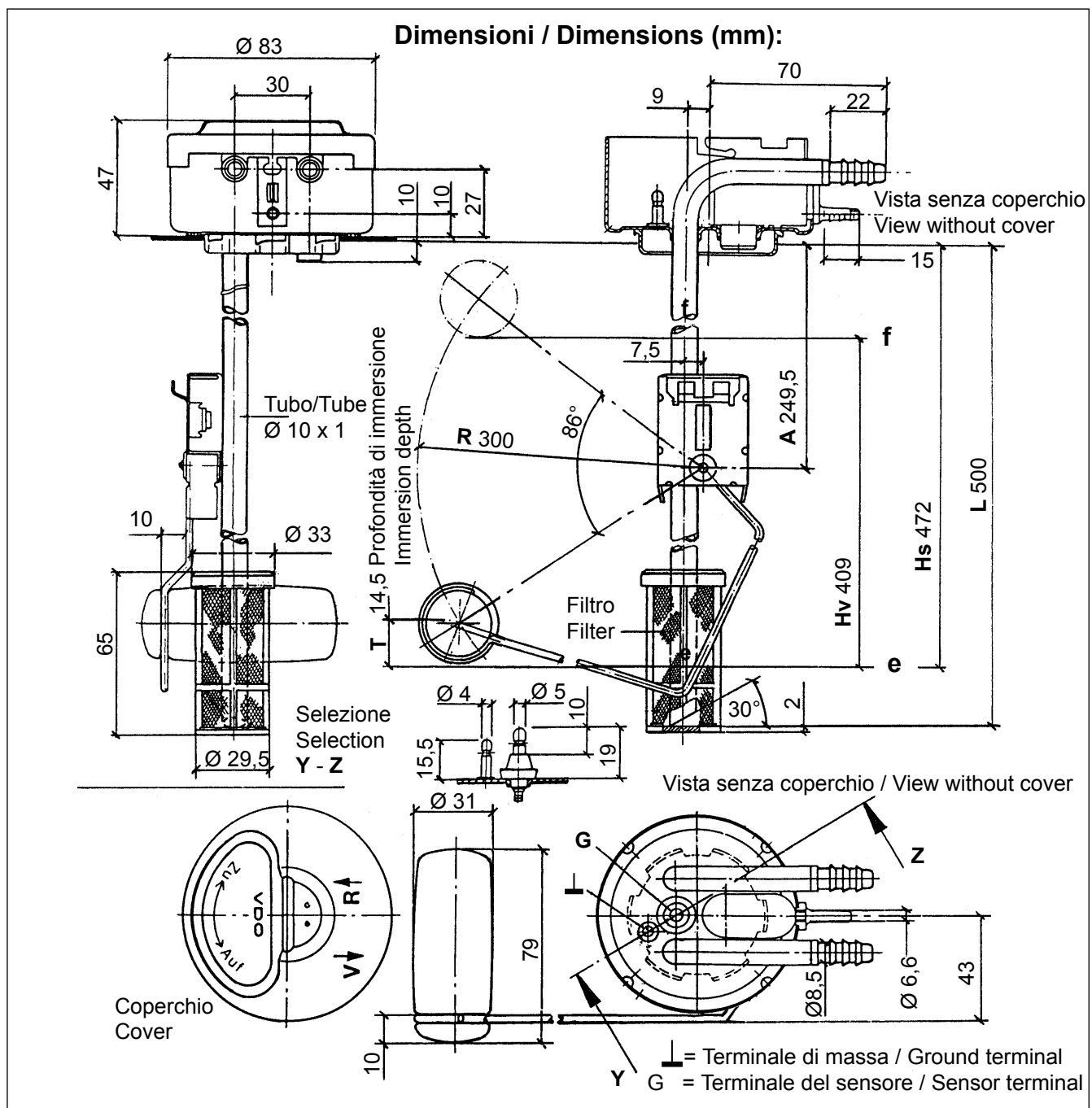
Guarnizione fornita	
Temperatura di funzionamento	da - 25°C a + 70°C
Temperatura di stoccaggio:	da - 30°C a + 70°C (fino a + 80°C max. 1 ora.)
Valori Resistivi:	
e (vuoto) =	$3 \pm 3 \Omega$ , f (pieno) = $180 \cdot \frac{+12}{-2} \Omega$

## Lever Type Level Sensors

With Thick-Film Resistor,  
Valve, Pre Flow And Return Flow,  
High Flange, Bayonet Lock

### Technical Data:

Seal supplied	
Operating temperature:	- 25°C to + 70°C
Storage temperature:	- 30°C to + 70°C (to + 80°C max. 1h)
Resistance values:	
e (empty) =	$3 \pm 3 \Omega$ , f (full) = $180 \cdot \frac{+12}{-2} \Omega$



Codice d'Ordine / Order No.: **221-825-018-121C**



# Sensori di Livello a Braccio

con Resistenza a Film Spesso,  
con Valvola, Presa Carburante,  
Flangia Alta, Fissaggio a Baionetta

### Dati Tecnici:

Guarnizione fornita

Temperatura di funzionamento: da - 25°C a + 70°C

Temperatura di stoccaggio: da - 30°C a + 70°C (fino a + 85°C max. 1 ora.)

Valori Resistivi:

e (vuoto) =  $3 \pm 3 \Omega$ , f (pieno) =  $180 \pm 12 \Omega$

# Lever Type Level Sensors

With Thick-Film Resistor,  
Valve, Pre Flow And Return Flow,  
High Flange, Bayonet Lock

### Technical Data:

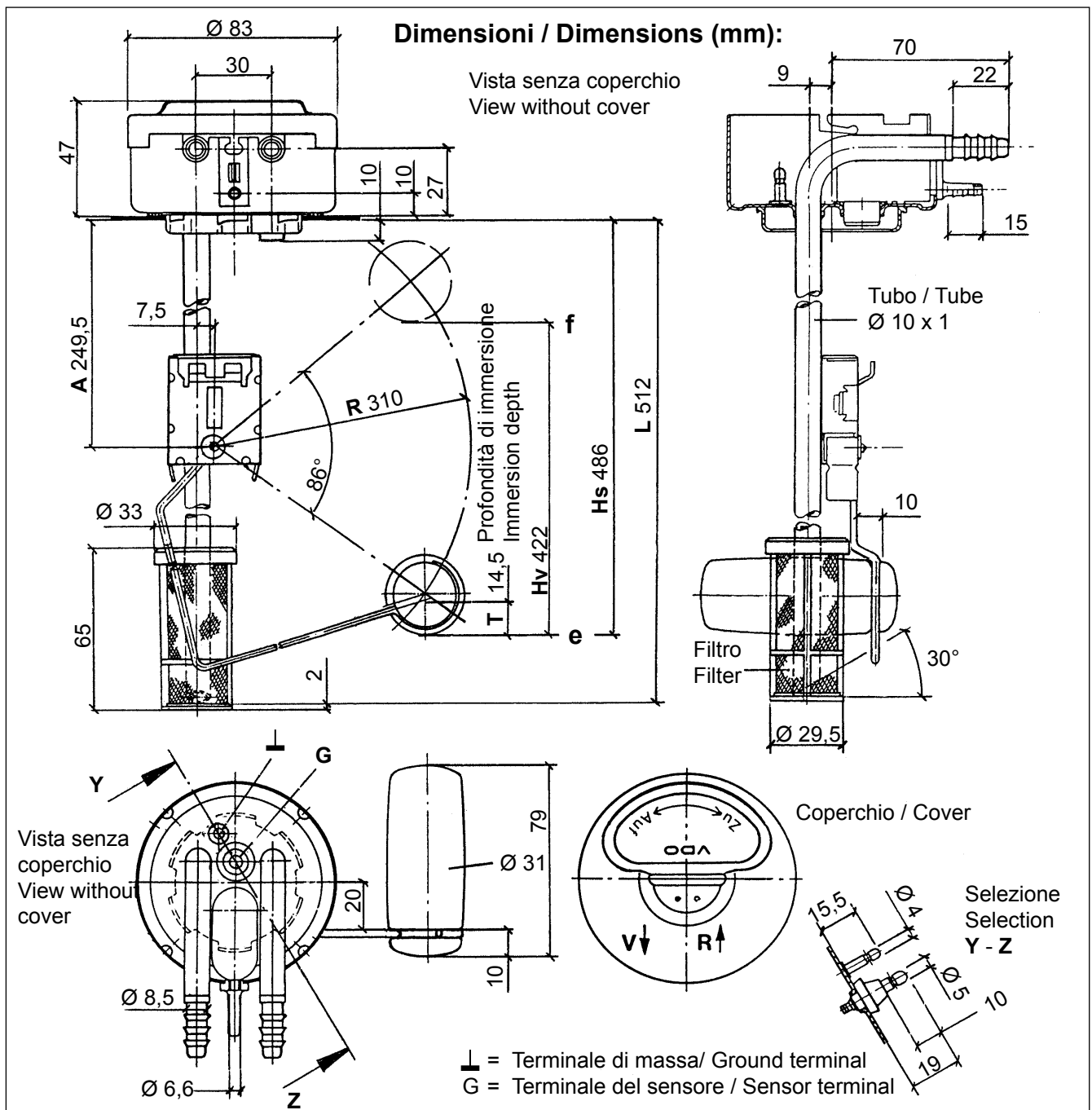
Seal supplied

Operating temperature: - 25°C to + 70°C

Storage temperature: - 30°C to + 70°C (to + 85°C max. 1h)

Resistance values:

e (empty) =  $3 \pm 3 \Omega$ , f (full) =  $180 \pm 12 \Omega$



Codice d'Ordine: / Order No.: **221-825-018-114C**



## Sensori di Livello a Braccio

con Resistenza a Film Spesso,  
con Valvola, Presa Carburante,  
Flangia Alta, Fissaggio a Baionetta

### Dati Tecnici:

Guarnizione fornita	
Temperatura di funzionamento:	da - 30°C a + 70°C
Temperatura di stoccaggio:	da - 40°C a + 80°C (fino a + 85°C max. 1 ora.)
Valori Resistivi:	
e (vuoto) =	$3 \pm 3 \Omega$ , f (pieno) = $180 \begin{smallmatrix} +12 \\ -2 \end{smallmatrix} \Omega$

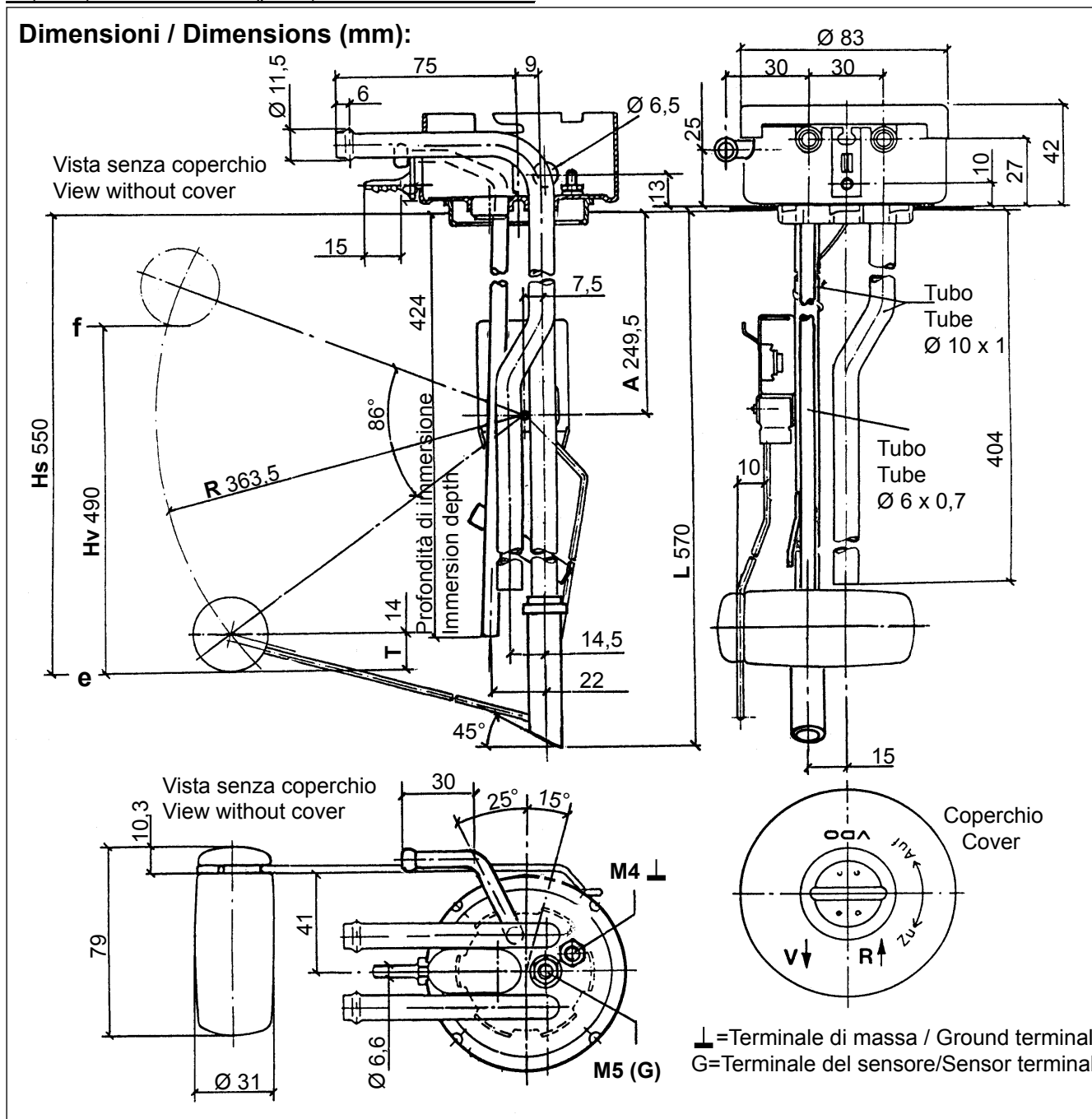
## Lever Type Level Sensors

With Thick-Film Resistor,  
Valve, Pre Flow And Return Flow,  
High Flange, Bayonet Lock

### Technical Data:

Seal supplied	
Operating temperature:	- 30°C to + 70°C
Storage temperature:	- 40°C to + 80°C (to + 85°C max. 1h)
Resistance values:	
e (empty) =	$3 \pm 3 \Omega$ , f (full) = $180 \begin{smallmatrix} +12 \\ -2 \end{smallmatrix} \Omega$

### Dimensioni / Dimensions (mm):



Codice per Ordine: / Order No.: **221-825-018-180C**

## Sensori di Livello a Braccio

con Resistenza a Film Spesso,  
con Valvola, Presa Carburante,  
Flangia Alta, Fissaggio a Baionetta

### Dati Tecnici:

Guarnizione fornita	
Temperatura di funzionamento:	da - 25°C a + 70°C
Temperatura di stoccaggio:	da - 30°C a + 70°C (fino a + 85°C max. 1 ora.)
Valori Resistivi:	
e (vuoto) =	$3 \pm 3 \Omega$ , f (pieno) = $180 \cdot 2^{\pm 12}$

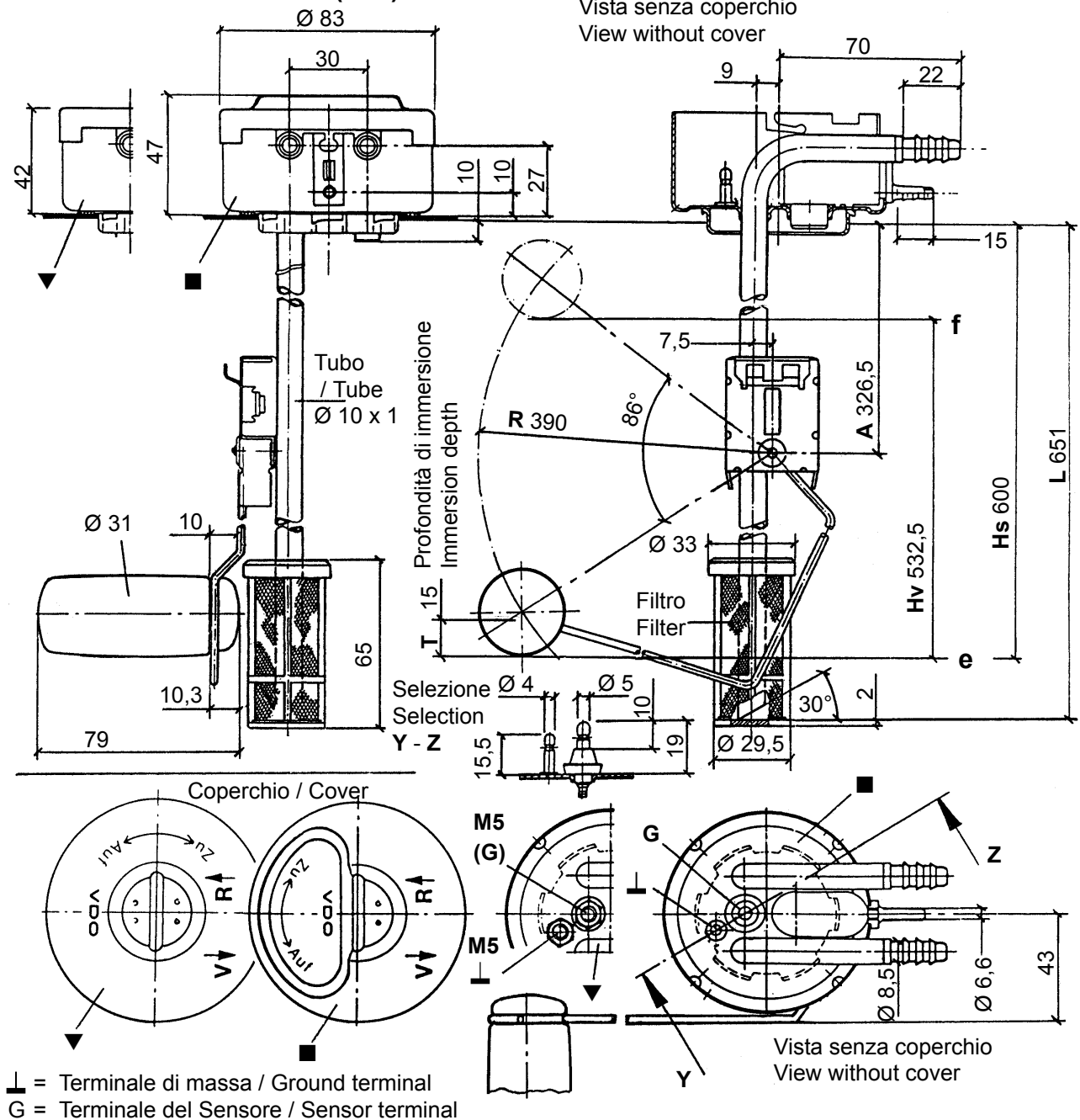
## Lever Type Level Sensors

With Thick-Film Resistor,  
Valve, Pre Flow And Return Flow,  
High Flange, Bayonet Lock

### Technical Data:

Seal supplied	
Operating temperature:	- 25°C to + 70°C
Storage temperature:	- 30°C to + 70°C (to + 85°C max. 1h)
Resistance values:	
e (empty) =	$3 \pm 3 \Omega$ , f (full) = $180 \cdot 2^{\pm 12}$

### Dimensioni / Dimensions (mm):



Codici d'Ordine / Order No.: 221-825-018-033C ▼, 221-825-018-115C ■

## Sensori di Livello a Braccio

con Resistenza a Film Spesso,  
con Valvola, Presa Carburante,  
Flangia Alta, Fissaggio a Baionetta

## Lever Type Level Sensors

With Thick-Film Resistor,  
Valve, Pre Flow And Return Flow,  
High Flange, Bayonet Lock

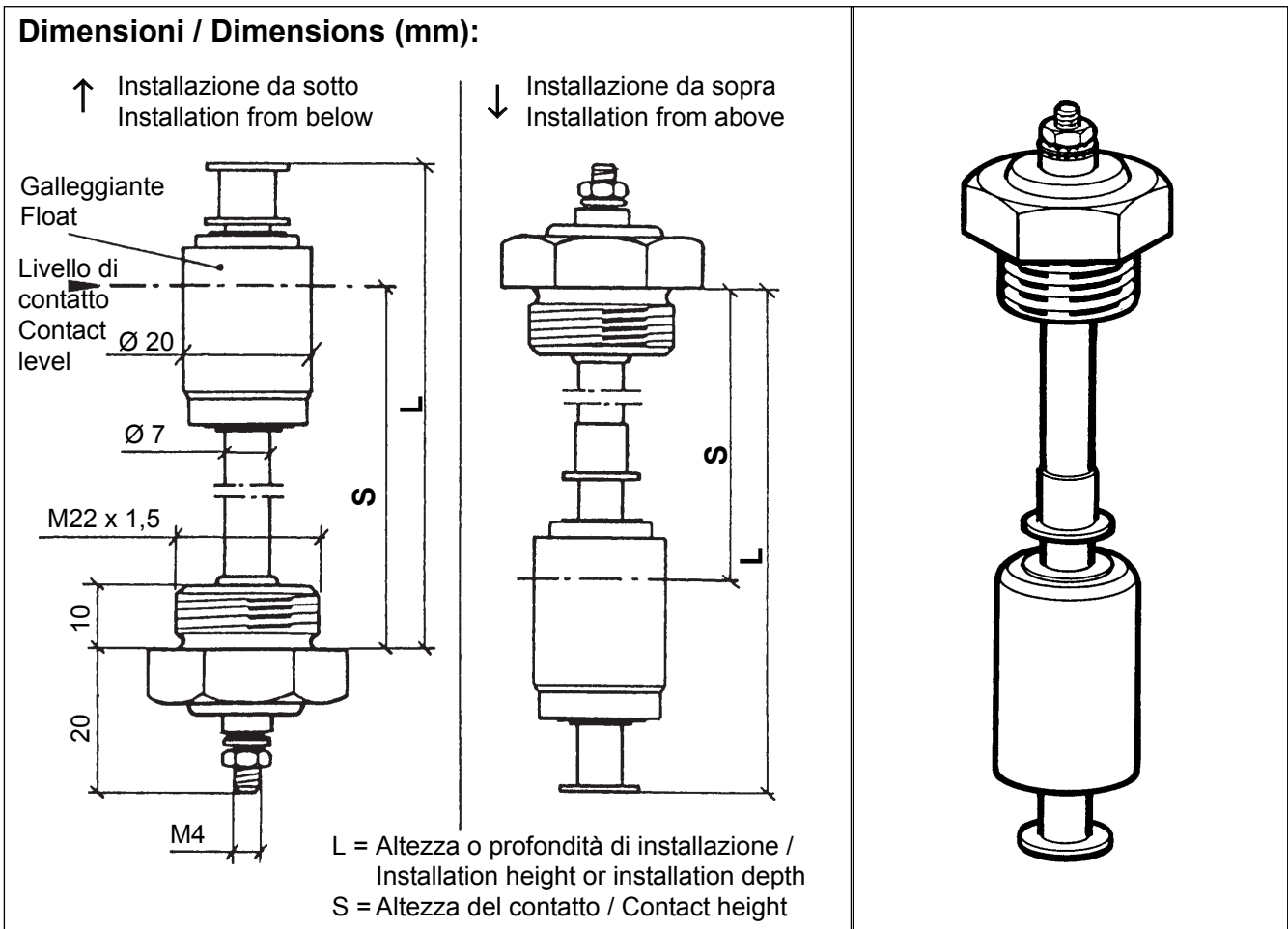
Dimensioni / Dimension ( mm )						Valori Resistivi Resistance values $\Omega$		Versioni, vedi pag. Version, see page	Codici d'Ordine. Order No.
L	Hs	Hv	T	R	A	vuoto empty	pieno full		
381	386	332	15.5	243	209.5	$3 \pm 3$	$180^{+12}_{-2}$	104	<b>221-825-018-087C</b>
440	407	350	13	260	186.5	$3 \pm 3$	$180^{+12}_{-2}$	105	<b>221-825-018-128C</b>
500	472	409	14.5	300	249.5	$3 \pm 3$	$180^{+12}_{-2}$	106	<b>221-825-018-121C</b>
512	486	422	14.5	310	249.5	$3 \pm 3$	$180^{+12}_{-2}$	107	<b>221-825-018-114C</b>
560	510	413	13	305	316.5	$3 \pm 3$	$180^{+12}_{-2}$	105	<b>221-825-018-129C</b>
570	550	490	14	363.5	249.5	$3 \pm 3$	$180^{+12}_{-2}$	108	<b>221-825-018-180C</b>
651	600	532.5	15	390	326.5	$3 \pm 3$	$180^{+12}_{-2}$	109	<b>221-825-018-033C</b>
651	600	532.5	15	390	326.5	$3 \pm 3$	$180^{+12}_{-2}$	109	<b>221-825-018-115C</b>
634	637	576	15.5	425	326.5	$3 \pm 3$	$180^{+12}_{-2}$	104	<b>221-825-018-086C</b>
634	637	576	15.5	425	326.5	$280 \pm 20$	$7 \pm 4$	104	<b>221-825-018-089C</b>

# Interruttori di Livello

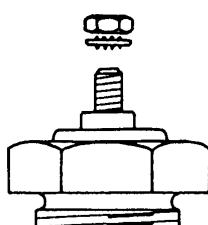
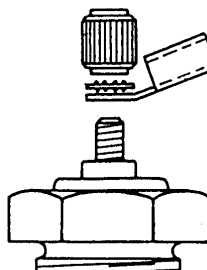
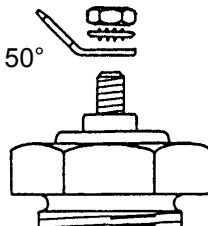
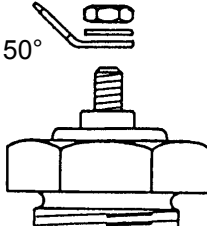
# Liquid-Level Switches

Versione: a galleggiante (per Olio/Gasolio)

Version: Float (Oil/Diesel)



## Tipi di connessione / Type of connection:

<p><b>A</b></p> <p>Dado esagonale Hex nut</p> <p>Rondella di serraggio Serrated washer</p> 	<p><b>B</b></p> <p>Dado zigrinato Knurled nut</p> <p>Rondella di serraggio Serrated washer</p> <p>Boccola di contatto Socket contact</p> 
<p><b>C</b></p> <p>Dado esagonale Hex nut</p> <p>Rondella di serraggio Serrated washer</p> <p>Termianale a lama Blade connector 6,3 x 0,8</p> 	<p><b>D</b></p> <p>Dado esagonale Hex nut</p> <p>Rondella Washer</p> <p>Termianale a lama Blade connector 6,3 x 0,8</p> 

# Interruttori di Livello

Versione: a galleggiante (per Olio/Gasolio)

# Liquid-Level Switches

Version: Float (Oil/Diesel)

## Dati Tecnici:

Connessione elettrica: 1 polo massa comune  
 Tensione nominale: 12V o 24V  
 Carico massimo : 2W o 3W  
 Tipo di contatto:  
 Il contatto chiude se il livello scende  
 Limite di corrente: 150mA  
 Temperatura di funzionamento: da - 30°C a + 100°C

## Technical Data:

Electrical connection: 1-pole common ground  
 Rated voltage: 12V or 24V  
 Switching load: 2W or 3W  
 Contacting mode:  
 Contact close as level falls  
 Limiting current value: 150mA  
 Operating temperature: - 30°C to + 100°C

Install. Install.	L ± 1,5 mm	S ± 3 mm	Tensione Voltage	Max.carico Sw. Load	Tipo Type	Per Medium	Codici d'Ordine Order No.
↓	416	90	12 V	2 W	A	Diesel	<b>395-262-001-019G</b>
↓	184	158	24 V	3 W	A	Diesel / olio di trasmissione Transmission oil	<b>395-462-001-001G</b>
↓	196	170	12 V	2 W	C	Diesel	<b>395-262-001-007C</b>
↓	275	249	12 V	2 W	C	Diesel	<b>395-262-001-023C</b>
↓	311	285	24 V	3 W	D	Diesel	<b>395-462-001-006G</b>
↓	346	320	12 V	2 W	C	Diesel	<b>395-262-001-013G</b>
↑	60,6	35,6	24 V	3 W	A	Diesel	<b>395-462-001-002G</b>
↑	65	40	12 V	2 W	B	Diesel	<b>395-262-001-003C</b>
↑	75	50	12 V	2 W	C	Diesel	<b>395-262-001-005G</b>
↑	77,5	52,5	12 V	2 W	C	Diesel	<b>395-262-001-016G</b>
↑	98	73	12 V	2 W	A	Diesel	<b>395-262-001-015G</b>
↑	145	120	24 V	3 W	C	Diesel	<b>395-462-001-004G</b>
↑	175	150	24 V	3 W	C	Diesel	<b>395-462-001-005C</b>

Barrato = non disponibile

## Interruttori di Livello

Versione: a galleggiante, tipo tubolare (Olio)

## Liquid-Level Switches

Version: Float, Tubular Type (Oil)

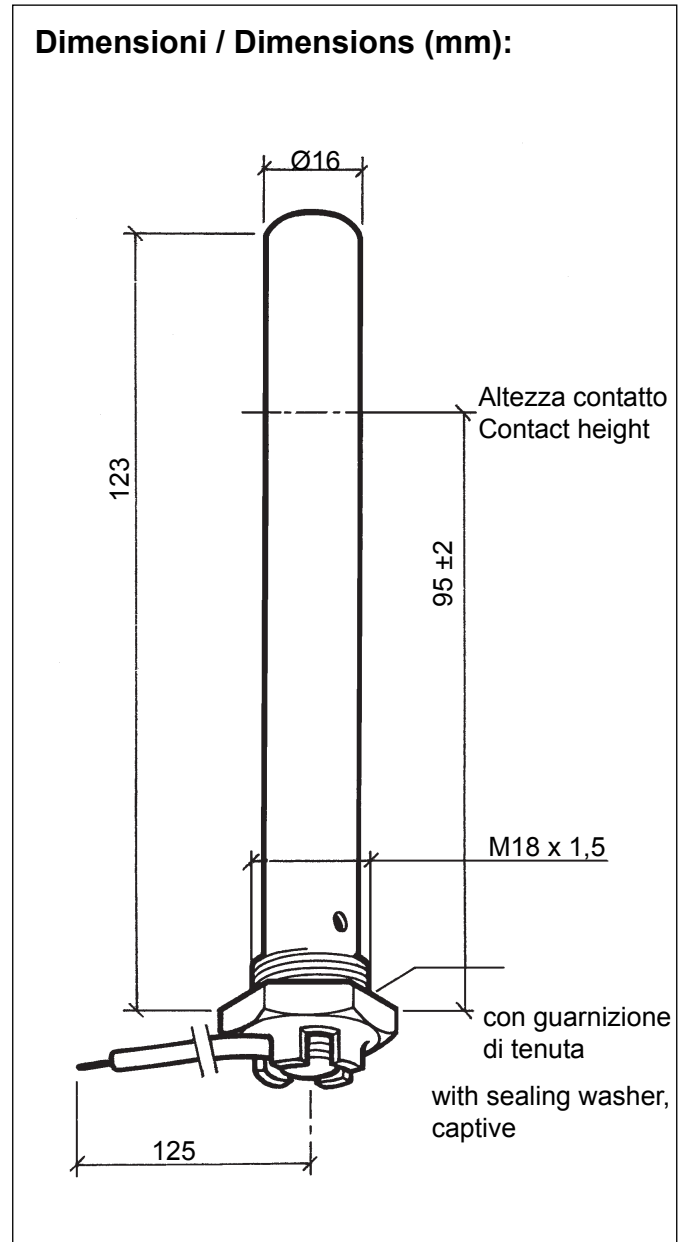
### Dati Tecnici:

1 polo, negativo comune  
 Tensione nominale: da 6V a 24V  
 Portata del contatto: 3W  
 Temperatura di funzionamento: da - 20°C a + 130°C  
 Installazione da sotto

### Technical Data:

1-pole common ground  
 Rated voltage: 6V to 24V  
 Switching load: 3W  
 Operating temperature: - 20°C to + 130°C  
 Installation from below

### Dimensioni / Dimensions (mm):



Codice d'Ordine / Order No.: **395-032-002-007B**

# Interruttori di Livello

# Liquid-Level Switches

Versione: a galleggiante, tipo tubolare (Olio)    Version: Float, Tubular Type (Oil)

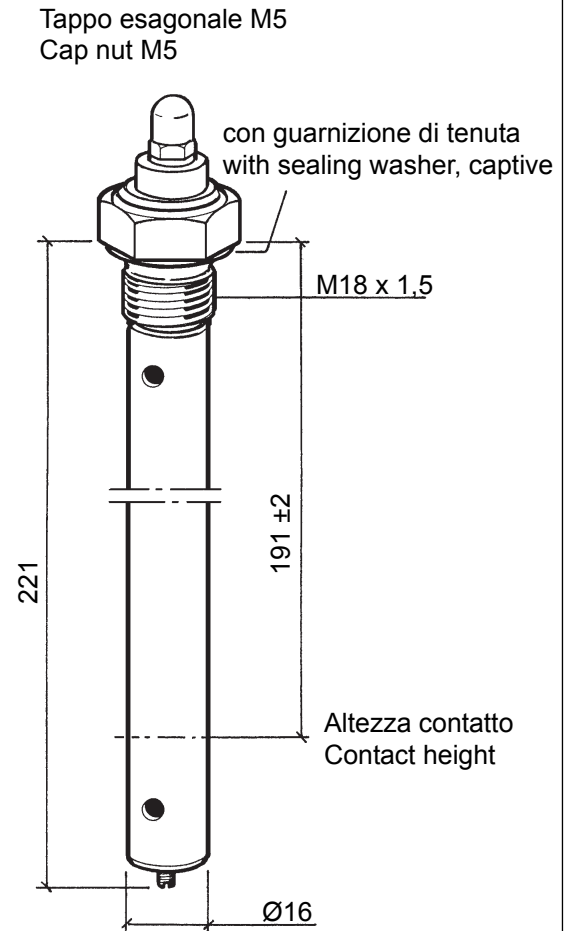
## Dati Tecnici:

1 polo massa comune  
Tensione nominale: da 6V a 24V  
Portata del contatto: 3W  
Temperatura di funzionamento: da - 20°C a + 130°C  
Installazione dall'alto

## Technical Data:

1-pole common ground  
Rated voltage: 6V to 24V  
Switching load: 3W  
Operating temperature: - 20°C to + 130°C  
Installation from above

## Dimensione / Dimensions (mm):



Codice d'Ordine / Order No.: **395-032-003-001C**

## Interruttori di Livello

Versione: a Leva (per Olio)

### Dati Tecnici:

negativo isolato  
 Tensione nominale: da 6V a 24V  
 Portata del contatto: max. 3W, non induttivo  
 Tipo di contatto: slow-acting,  
 OC=normalmente aperto  
 Temperatura di funzionamento: da - 25°C a + 110°C  
 Temperatura di stoccaggio: da - 30°C a + 110°C  
 (fino a + 120°C max. 1 ora.)

Installazione laterale

## Liquid-Level Switches

Version: Lever Type (Oil)

### Technical Data:

insulated return  
 Rated voltage: 6V to 24V  
 Switching load: 3W max., noninductive  
 Contacting mode: slow-acting,  
 NOC = with contacts normally open  
 Operating temperature: - 25°C to + 110°C  
 Storage temperature: - 30°C to + 110°C  
 (up to + 120°C for 1h max.)

Installation form the side

### Dimensioni (mm):

### Dimensions (mm):

**Assegnamento dei terminali / Terminal assignment**

- 1 Allarme livello max / Warning contact max. (verde/green)
- 2 Massa / Ground (marrone-bianco / brown-white)
- 3 non collegato / not connected
- 4 Allarme livello min. / Warning contact min. (giallo/yellow)
- 5 Contatto-utente / Contact-consumer (bianco / white)
- 6 Masse / Ground (marrone-blu / brown-blue)

Contatto di allarme Warning contact		Contatto (utente) Contact (Consumer)	Stop sopra/above	Stop sotto/below	Lunghezza del cavo Cable length	Codici d'ordine Order No.
hw	hw min.	hs	Ao	Au	L	
35 <sup>+1</sup> <sub>-2</sub>	26 <sup>+5</sup> <sub>-1</sub>	6 <sup>+2</sup> <sub>-1</sub>	37 - 1	32 ±1	1500	<b>395-024-004-005C</b>
29 ±1,5	23 ±4,5	0 <sup>+1</sup> <sub>-2</sub>	34 - 2	20 ±2	920	<b>395-024-004-008C</b>



## Interruttori di Livello

Versione : a galleggiante (per acqua)

### Dati Tecnici:

1 polo negativo comune  
 Tensione nominale: da 6V a 48V  
 Corrente massima: 1A  
 Portata del contatto: 10W, non induttivo  
 Tipo di contatto: Il contatto **chiude** se il livello scende  
 Temperatura di funzionamento: da - 30°C a + 100°C  
 Temperatura di stoccaggio: da - 40°C a + 110°C  
 (fino a + 120°C max. 1 ora.)  
 Adatto per: acqua  
 Isteresi: 4mm  
 Installazione da sopra  
 Sigillato per sopportare sovrappressioni fino ad 1 bar

### Dimensioni (mm):

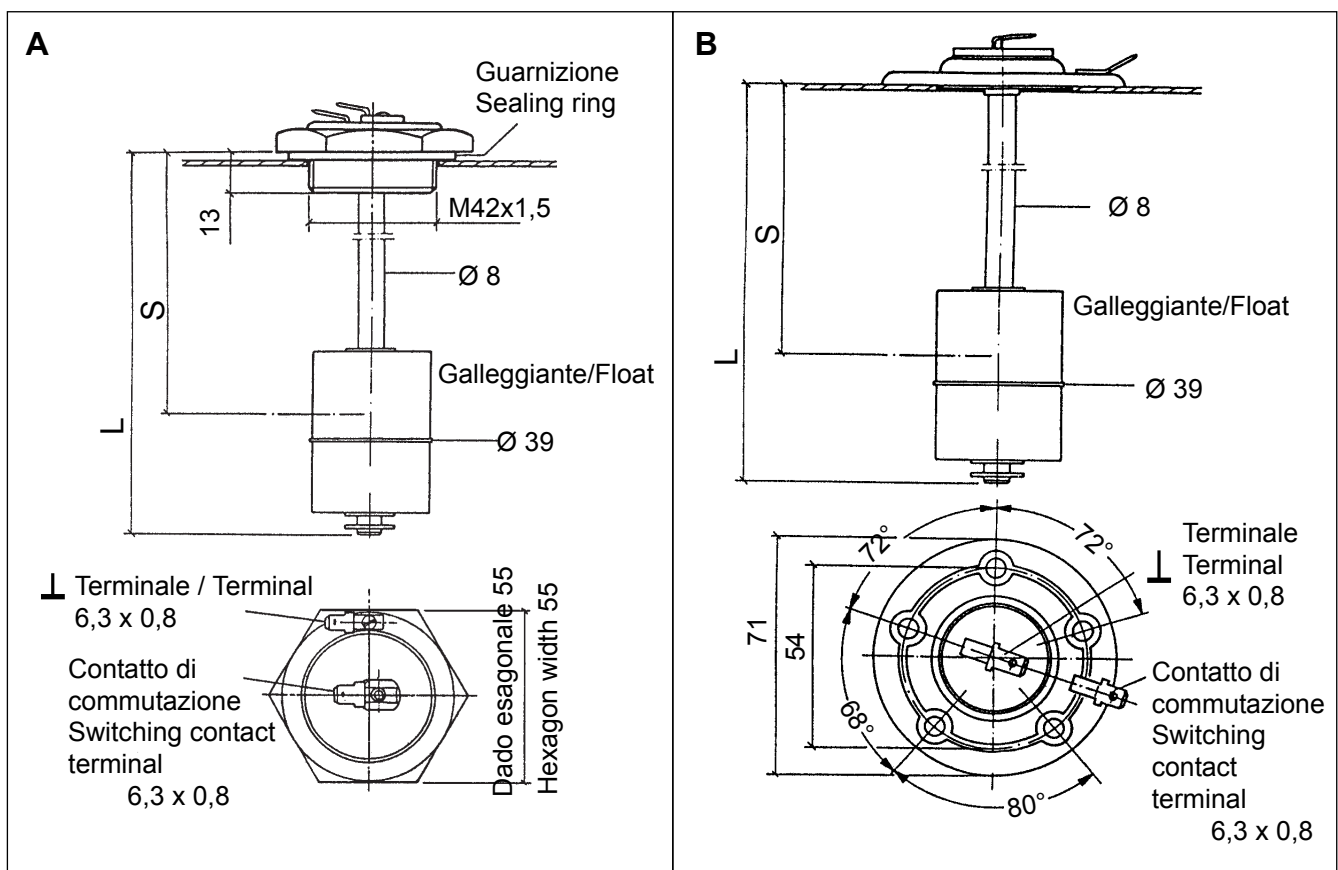
## Liquid-Level Switches

Version: Float (Water)

### Technical Data:

1-pole common ground  
 Rated voltage: 6V bis 48V  
 Limiting current value: 1A  
 Switching capacity: 10W, noninductive  
 Switch point: Contact close as level falls  
 Operating temperature: - 30°C to + 100°C  
 Storage temperature: - 40°C to + 110°C  
 (up to + 120°C for 1h max.)  
 Medium: Water  
 Hysteresis: 4mm  
 Installation from above  
 pressure sealed to 1bar max.

### Dimensions (mm):



Escursione del contatto Contact height S	Altezza del sensore Installation height L	Tipo / Form	Codici d 'Ordine. Order No.
148 ±3	184,5	A	<b>395.060/002/001 G</b>
172 ±3	209 ±1,5	B	<b>395.060/003/007 G</b>

## Interruttori di Livello

Versione: Galleggiante, a braccio (Acqua)

### Dati Tecnici:

Tensione nominale: 24V  
 Portata del contatto: 3W  
 Tipo di contatto: (NCC) con contatti normalmente chiusi  
 Temperatura di funzionamento: da - 30°C a + 100°C  
 Adatto per: acqua (lavaggio o raffreddamento)  
 Resistente a:  
     o 50% etanolo + 50% H<sub>2</sub>O  
     o 50% metanolo + 50% H<sub>2</sub>O  
     o 50% antigelo (p.e. glysantin) + 50% H<sub>2</sub>O

protetto per sovrapressioni fino a 1,5 bar max.

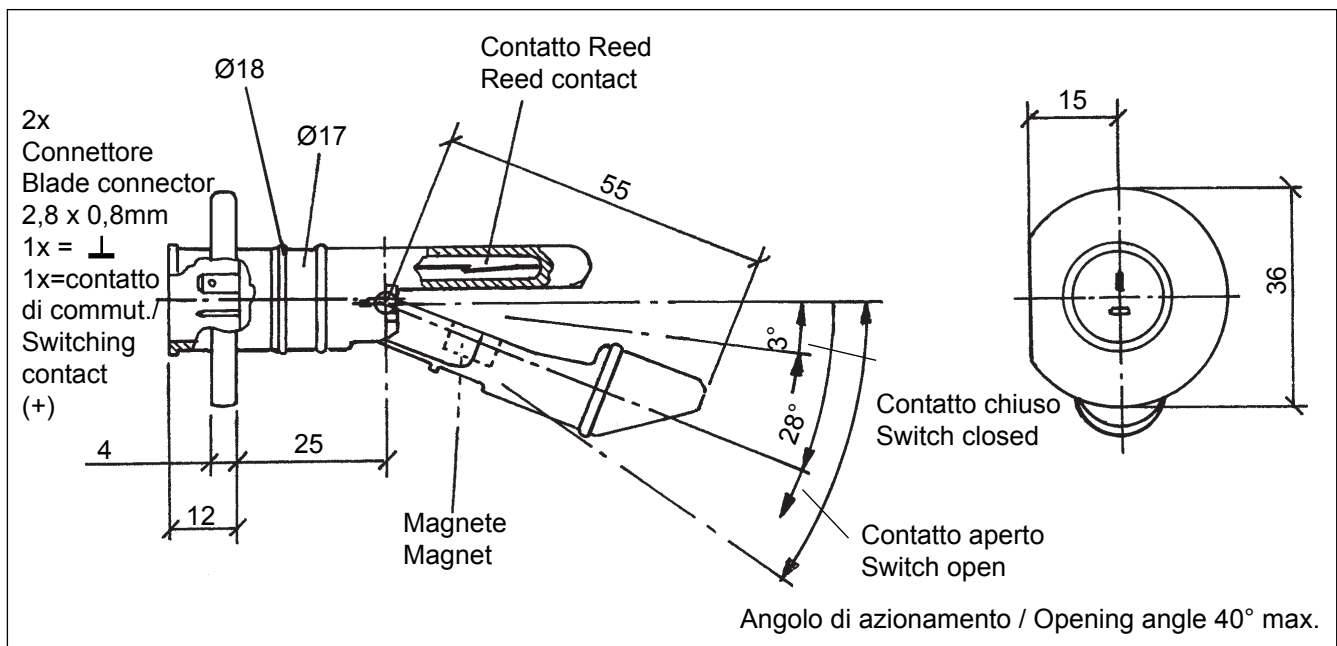
## Liquid-Level Switches

Version: Float Lever (Water)

### Technical Data:

Rated voltage: 24V  
 Switching load: 3W  
 Contacting mode: (NCC) with contacts normally closed  
 Operating temperature: - 30°C to + 100°C  
 Medium: water for washing/cooling water  
 resistant to:  
     or 50% ethanol + 50% H<sub>2</sub>O  
     or 50% methanol + 50% H<sub>2</sub>O  
     or 50% antifreeze (p.e. glysantin) + 50% H<sub>2</sub>O

pressure sealed to 1.5bar max.



Codice d'Ordine / Order No.: **395-060-017-002C**

Accessori:  
Guarnizione in gomma

Accessories:  
Sealing grommet

Codice d'Ordine. / Order No.:  
X11-000-002-173

# Interruttori di Livello

Versione: Galleggiante, a braccio (Acqua)

# Liquid-Level Switches

Version: Float Lever (Water)

## Dati Tecnici:

Tensione nominale: 12V DC / 24V DC  
Portata del contatto: 1,2W (12V) / 2W (24V)  
Tipo di contatto: (NOC) con contatti normalmente aperti

Temp. di funzionamento: da -30°C a +125°C  
Temp. di funzionamento (connettore e cavi):  
da -30°C a +70°C

Adatto per: Acqua per lavaggio  
o raffreddamento

Resistente a:  
o 50% Etanolo + 50% H<sub>2</sub>O  
o 50% Metanolo + 50% H<sub>2</sub>O  
o 50% antigelo (p.e. Glysantin) +  
50% H<sub>2</sub>O

protetto contro sovrapressioni fino ad 1 bar max.

## Technical Data:

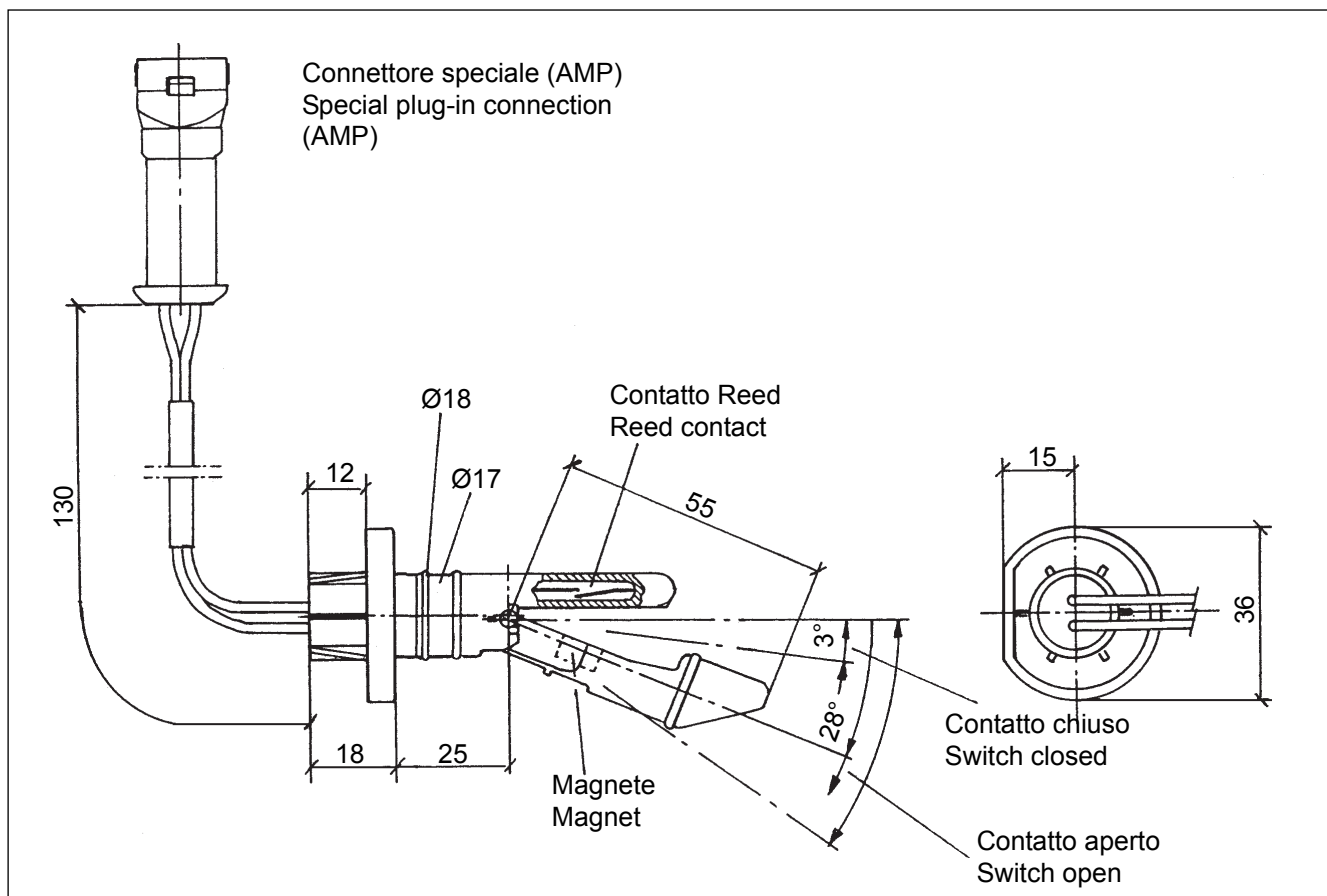
Operating voltage: 12V DC / 24V DC  
Switching load: 1.2W (12V) / 2W (24V)  
Contacting mode: (NOC) with contacts normally open

Operating temperature (switch):  
-30°C to +125°C

Operating temperature (cables and connector):  
-30°C to +70°C

Medium: water for washing/cooling water  
resistant to: 50% ethanol + 50% H<sub>2</sub>O  
or 50% methanol + 50% H<sub>2</sub>O  
or 50% antifreeze (p.e. glysantin) +  
50% H<sub>2</sub>O

pressure sealed to 1.5bar max.



Codice d'Ordine. / Order No.: **395-060-016-008C**

## Interruttori di Livello

Versione: Sonda di livello acqua

### Dati tecnici:

Tensione nominale: da 6V a 24V  
 Temperatura di funzionamento: da -40°C a +110°C  
 Adatto per: Liquido di raffreddamento motore  
 Protetto contro le sovrappressioni fino a 1,5bar max

da abbinare all'elettronica:

- o 410-212-001-002 (12V)
- o 410-412-001-002 (24V)

### Technical Data:

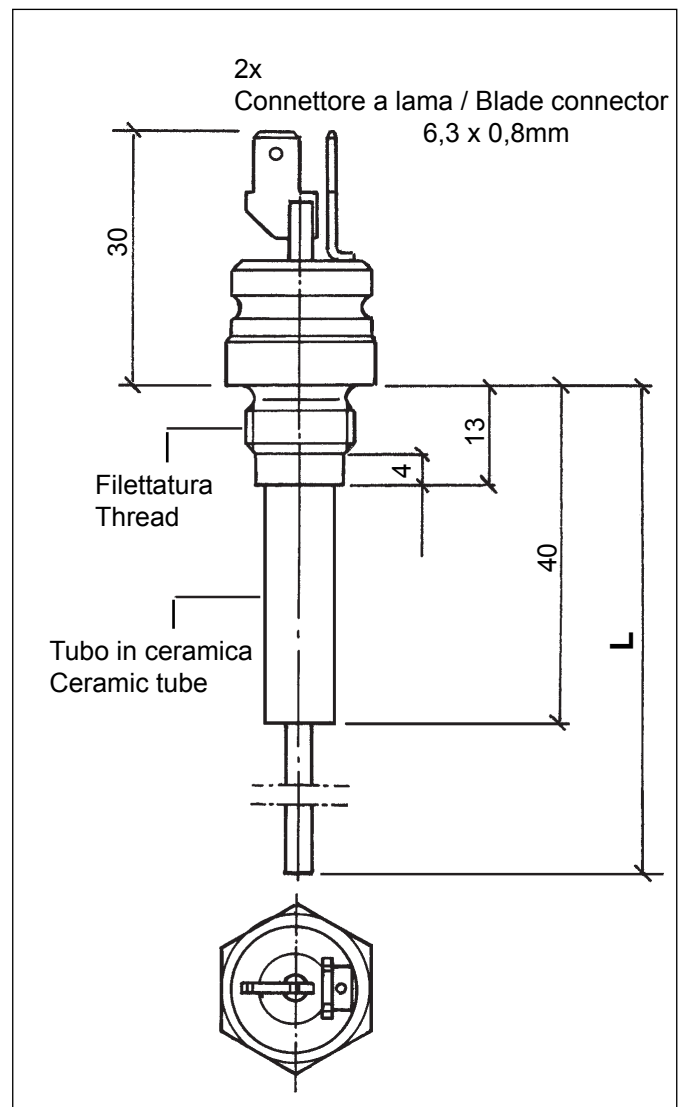
Rated voltage: 6V to 24V  
 Operating temperature: -40°C to +110°C  
 Medium: coolant for motor vehicles  
 pressure sealed to 1.5bar max.

appertaining to electronics:

- or 410-212-001-002 (12V)
- or 410-412-001-002 (24V)

## Liquid-Level Switches

Version: Water Level Probe



Filettatura Thread	L ± 1,5 mm	Codici d'Ordine. Order No.
M14 x 1,5	115	<b>395.863/001/001 C</b>
M14 x 1,5	150	<b>395.863/001/004 C</b>