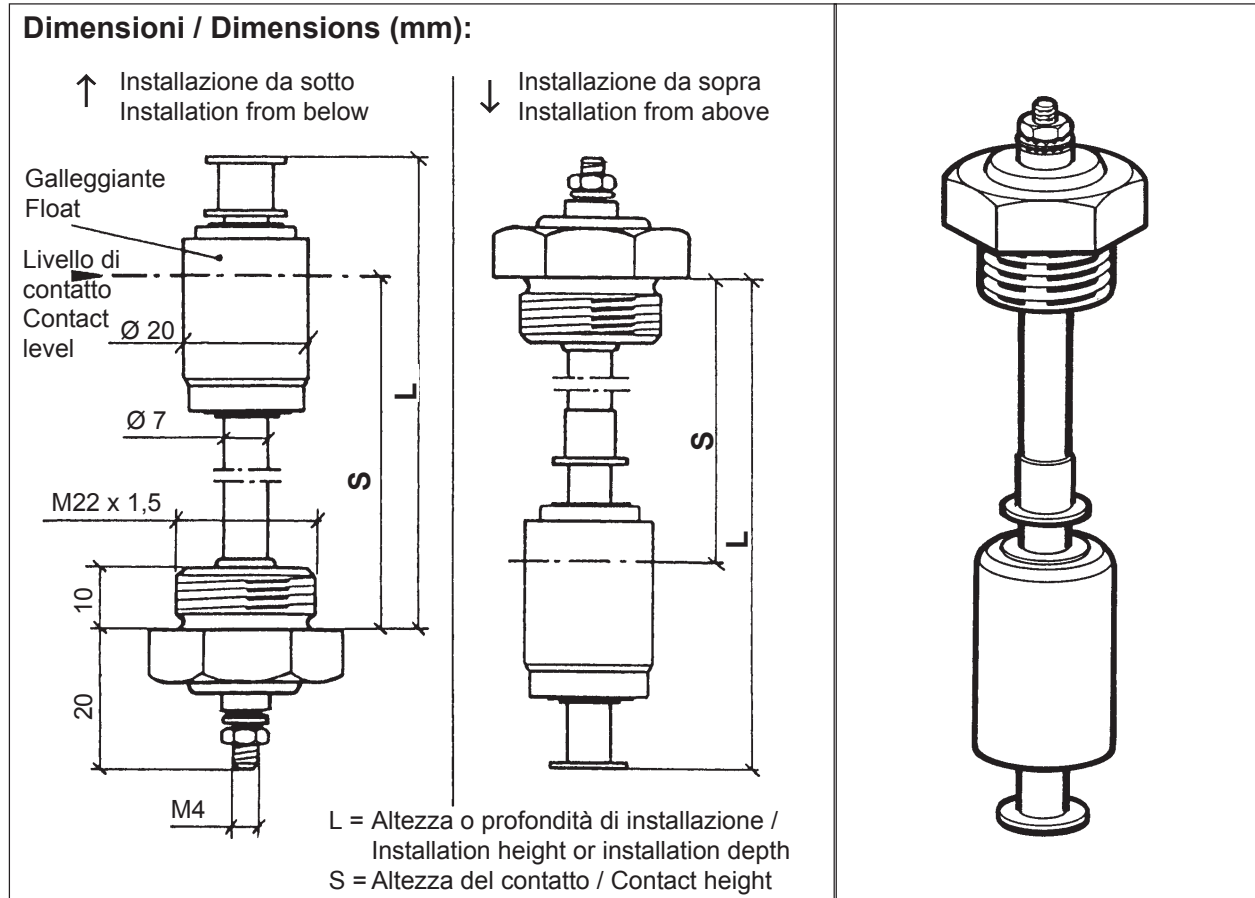


## Interruttori di Livello

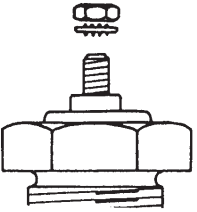
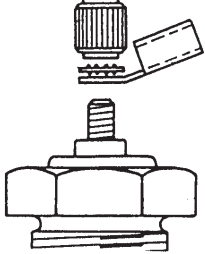
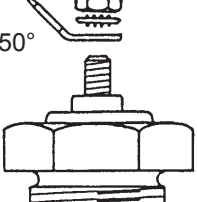
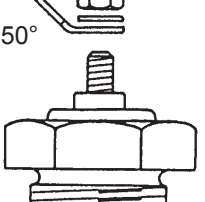
## Liquid-Level Switches

Versione: a galleggiante (per Olio/Gasolio)

Version: Float (Oil/Diesel)



### Tipi di connessione / Type of connection:

<p><b>A</b></p> <p>Dado esagonale Hex nut</p> <p>Rondella di serraggio Serrated washer</p> 	<p><b>B</b></p> <p>Dado zigrinato Knurled nut</p> <p>Rondella di serraggio Serrated washer</p> <p>Boccola di contatto Socket contact</p> 
<p><b>C</b></p> <p>Dado esagonale Hex nut</p> <p>Rondella di serraggio Serrated washer</p> <p>Termianale a lama Blade connector 6,3 x 0,8</p> 	<p><b>D</b></p> <p>Dado esagonale Hex nut</p> <p>Rondella Washer</p> <p>Termianale a lama Blade connector 6,3 x 0,8</p> 

# Interruttori di Livello

Versione: a galleggiante (per Olio/Gasolio)

# Liquid-Level Switches

Version: Float (Oil/Diesel)

## Dati Tecnici:

Connessione elettrica: 1 polo massa comune

Tensione nominale: 12V o 24V

Carico massimo : 2W o 3W

Tipo di contatto:

Il contatto chiude se il livello scende

Limite di corrente: 150mA

Temperatura di funzionamento: da -30°C a +100°C

## Technical Data:

Electrical connection: 1-pole common ground

Rated voltage: 12V or 24V

Switching load: 2W or 3W

Contacting mode:

Contact close as level falls

Limiting current value: 150mA

Operating temperature: -30°C to +100°C

Install. Install.	L ± 1,5 mm	S ± 3 mm	Tensione Voltage	Max.carico Sw. Load	Tipo Type	Per Medium	Codici d'Ordine Order No.
↓	116	90	<del>12 V</del>	<del>2 W</del>	<del>A</del>	<del>Diesel</del>	<del>395-262-001-019G</del>
↓	184	158	24 V	3 W	A	Diesel / olio di trasmissione Transmission oil	395-462-001-001G
↓	196	170	12 V	2 W	C	Diesel	395-262-001-007C
↓	275	249	12 V	2 W	C	Diesel	395-262-001-023C
↓	311	285	24 V	3 W	D	Diesel	395-462-001-006G
↓	346	320	12 V	2 W	C	Diesel	395-262-001-013G
↑	60,6	35,6	24 V	3 W	A	Diesel	395-462-001-002G
↑	65	40	12 V	2 W	B	Diesel	395-262-001-003C
↑	75	50	12 V	2 W	C	Diesel	395-262-001-005G
↑	77,5	52,5	12 V	2 W	C	Diesel	395-262-001-016G
↑	98	73	12 V	2 W	A	Diesel	395-262-001-015G
↑	145	120	24 V	3 W	C	Diesel	395-462-001-004G
↑	175	150	24 V	3 W	C	Diesel	395-462-001-005C

Barrato = non disponibile