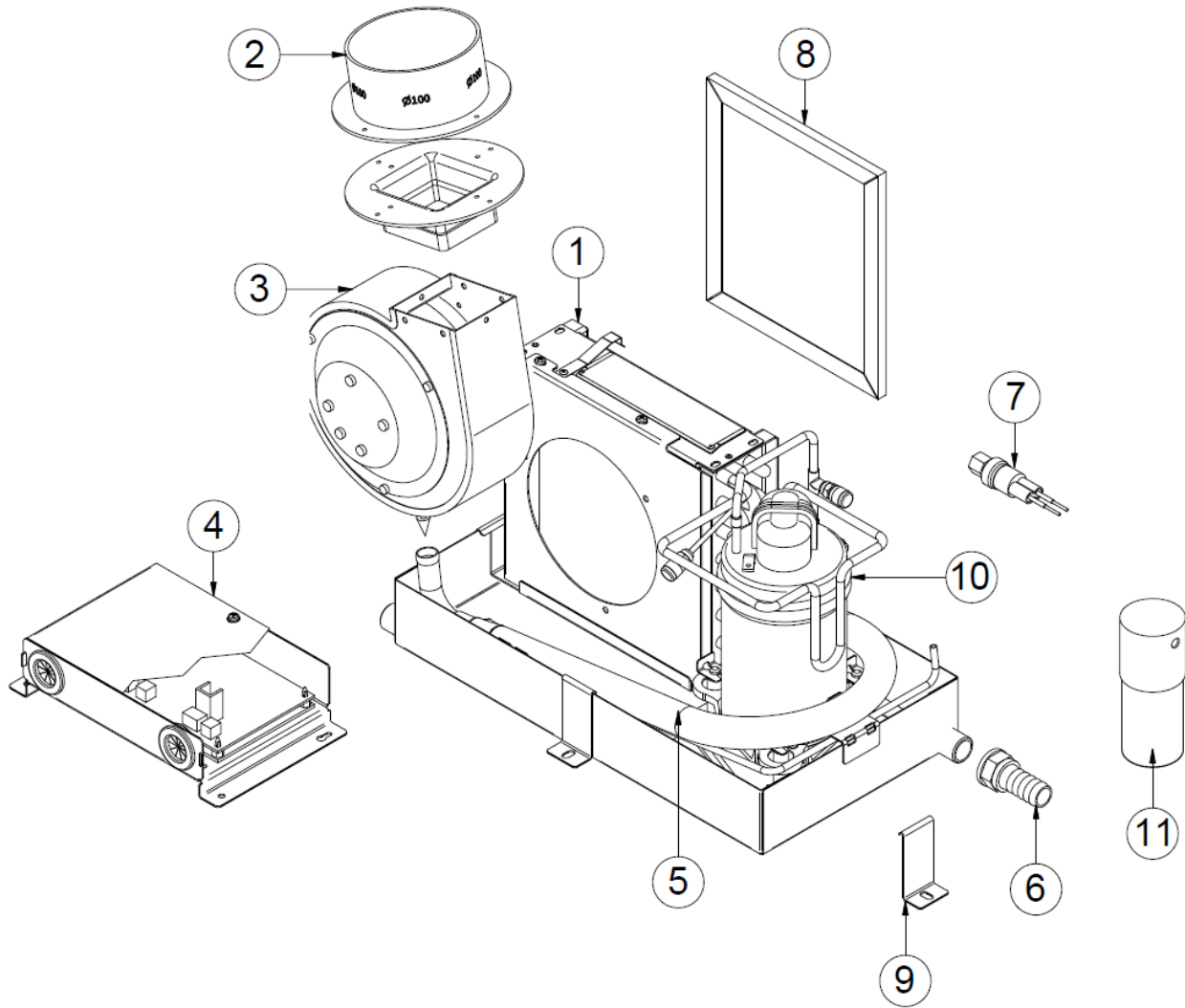


Esploso / Parts breakdown



Type*	CO		RC	
	230/1/50	115/1/60	230/1/50	115/1/60
Power Supply	MC35K3COU	MC35K3COI	MC35K3RCU	MC35K3RCI
Code	MC35K3COU	MC35K3COI	MC35K3RCU	MC35K3RCI
Evaporatore / Evaporator (1)	M79400	M79400	M79400	M79400
Raccordo tubo ventilatore / Duct adaptor (2)	M81845	M81845	M81845	M81845
Ventilatore / Fan (3)	M81250C	M81260I	M81250C	M81260I
Scatola Elettrica / Electrical box (4)	M81301	M81301I	M81301	M81301I
Condensatore / Condenser (5)	M82175	M82175	M82175	M82175
Portagomma scarico condensa / Condensate drain port (6)	M80320	M80320	M80320	M80320
Pressostato alta pressione / High pressure switch (7)	A020109A	A020109A	A020109A	A020109A
Filtro aria / Air filter (8)	M81235	M81235	M81235	M81235
Staffa fissaggio / Fixing bracket (9)	M60305	M60305	M60305	M60305
Compressore / Compressor (10)	M81245U	M81245I	M81245U	M81245I
Condensatore di marcia / Run capacitor (11)	M3505	M3505	M3505	M3505
Bobina valvola inversione ciclo / Coil for reverse cycle valve	-	-	M81410	M81410I
Valvola inversione ciclo / Reverse cycle valve	-	-	M76770	M76770I
Resistenza / Electrical resistance	-	-	-	-
Condensatore di avviamento / Start capacitor	-	-	-	-
Kit avviamento compressore / Hard start kit	-	-	-	-

*CO = Cool Only, RC = Reverse Cycle, EH = Electrical Heater