

ECOJET C.E. - ECOINOX C.E. - JET C.E.

Autoclave "Control Press"

"Control Press" water pressure system



ECOINOX C.E.



ECOJET B (bronze) C.E.

APPLICAZIONI:

Distribuzione acqua dolce in pressione su imbarcazioni.
Cucine, docce, lavandini, boiler, etc.

COSTRUZIONE:

La configurazione standard del sistema Control Press è realizzato con le el/pompe serie ECOINOX, ECOJET, JET ed include:

- Corpo pressostato robusto tecno-polimero
- Base in acciaio inossidabile su antivibranti in gomma (su richiesta)
- Valvola di non ritorno

MOTORI:

Isolamento: Classe "F"
Protezioni: IP54 C.A. - IP22 C.C.
Tensioni: 12V; 24V; 1~230V; 3~230/400V; 50/60Hz

GENERALITÀ:

Dispositivo per il controllo automatico e la protezione di elettropompe destinate alla distribuzione di acqua dolce in pressione, dotato di sensori di portata e pressione gestiti da una scheda elettronica, sostituisce il sistema tradizionale del vaso di espansione con i seguenti vantaggi:

- Riduzione del numero di avviamenti della pompa con conseguente riduzione dell'usura.
- Riduzione degli ingombri
- Protezione della pompa contro la marcia a secco
- Mantenimento della valore di pressione durante l'erogazione d'acqua
- Visualizzazione dello stato della pompa (Power on, Pump on, Failure)
- Riarmo automatico (al ritorno della tensione)
- Alte prestazioni ridotto assorbimento
- Sistema tarato e testato non necessita di alcuna regolazione in fase di installazione

GARANZIA:

Due anni (vedi condizioni generali di vendita)

APPLICATIONS:

Pressurized fresh water distribution on vessel.
Galleys, showers, washbasin, water heater, etc

CONSTRUCTION FEATURES:

Standard Control Press system configuration is realized with the el/pumps series ECOJET, ECOINOX, JET and includes:

- Robust techno- polymer pressure switch
- Stainless steel base on rubber mount (on request)
- No return valve

MOTORS:

Insulation: "F" class
Protezioni: IP54 A.C. - IP22 D.C.
Voltages: 12V; 24V; 1~ 230V; 3~230/400V; 50/60Hz

GENERALITY:

Device for automatic control and protection of el/pump for pressurized fresh water distribution, supplied of delivery and pressure sensors, controlled by circuit board, replaces the traditional expansion tank system offering the following advantages:

- Reduction of "start up and shut off" cycles and consequently wear reduction
- Reduced overall dimensions.
- Protection against dry-running
- It allows to keep constant the pressure at set-point value during the water distribution.
- Display of pump state. (Power-on, Pump-run, Failure)
- Automatic restarting (once voltage return)
- High performance and reduced absorption
- Set and tested system, it does not need of regulation during the installation

WARRANTY:

Two years (see our general sale conditions)

PRESTAZIONI:

PERFORMANCE:

Modello Model	Tensione Voltage [V]	Potenza Power [kW]	Portata massima Maximum delivery [l/min]	Pressione ripartenza ⁽¹⁾ Start up pressure ⁽¹⁾ [Bar]	Pressione massima Maximum pressure [Bar]
ECOJET 1 B C.E.	12, 24, 1~230	0.30	45	1.5	3.0
ECOJET 2 B C.E.	24, 1~230, 3~230/400	0.37	55	2.2	3.5
JET 4 B C.E.	24, 1~230, 3~230/400	0.75	80	2.2	3.5
JET 518 B C.E.	24, 1~230, 3~230/400	1.10	100	2.2	4.8
JET 622 B C.E.	1~230, 3~230/400	1.50	160	2.2	4.5
JET 722 B C.E.	1~230, 3~230/400	2.20	160	2.2	5.5
ECOINOX 1 C.E.	12, 24, 1~230	0.30	45	1.5	3.0
ECOINOX 2 C.E.	24, 1~230, 3~230/400	0.37	55	2.2	3.5
ECOINOX 4 C.E.	24, 1~230, 3~230/400	0.75	80	2.2	4.0
ECOINOX 518 C.E.	1~230, 3~230/400	1.10	100	2.2	4.8
ECOINOX 622 C.E.	3~230/400	1.50	140	2.2	4.5

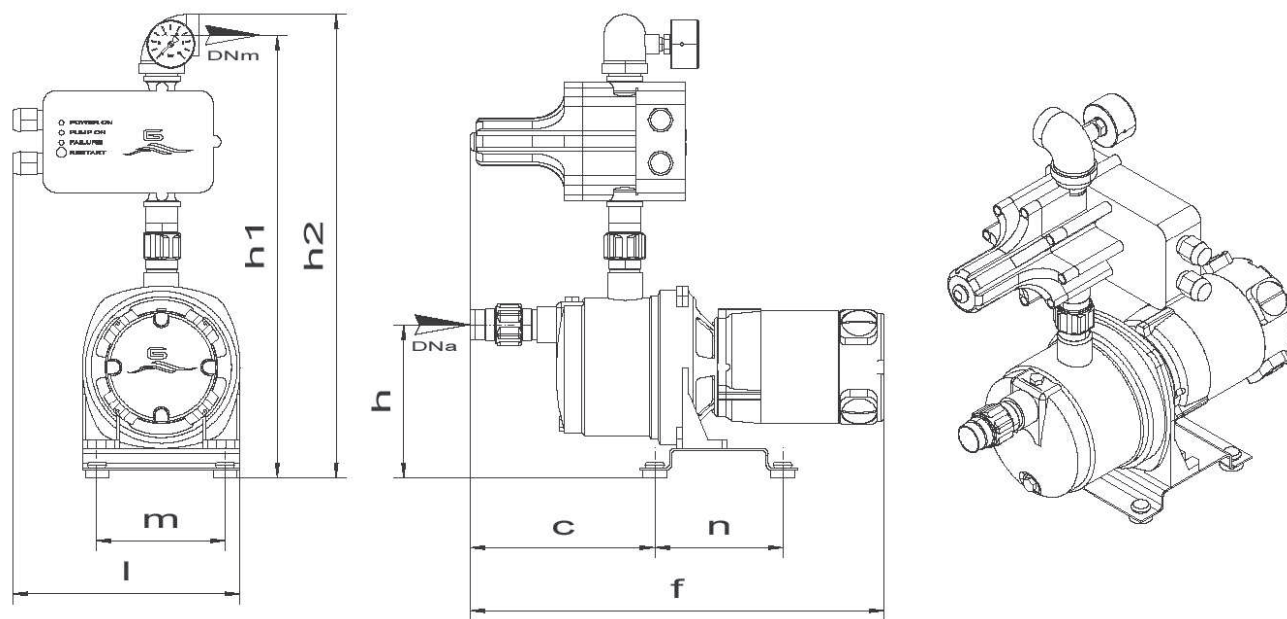
Nota/Notes:

Prestazioni secondo EN ISO 9906 / Performance in accordance with EN ISO 9906

(1) Tolleranza dovuta al precarico della molla ± 10% / Tolerance related to spring preload ± 10%.

DIMENSIONI E PESI:

DIMENSION AND WEIGHT:



Modello Model	f*	h	h1	h2	l	m	n	c	DNa	DNm	Peso Weight [Kg]
ECOINOX 1 C.E.	425	155	430	470	230	160	160	90	1"	1"	8
ECOJET 1 B C.E.	425	190	420	480	230	160	160	90	1"	1"	10
ECOINOX 2 C.E.	425	155	430	470	230	160	160	90	1"	1"	9
ECOJET 2 B C.E.	425	190	420	480	230	160	160	90	1"	1"	13
ECOINOX 4 C.E.	470	220	400	480	260	260	470	310	1"	1"	22
JET 4 B C.E.	500	220	450	480	260	260	470	310	1"	1"	28
ECOINOX 518 C.E.	650	220	500	500	260	260	470	310	1" ½	1" ¼	30
JET 518 B C.E.	700	220	480	500	260	260	470	310	1" ½	1" ¼	40
ECOINOX 622 C.E.	660	220	500	500	260	260	470	310	1" ½	1" ¼	32
JET 622 B C.E.	710	220	480	500	260	260	470	310	1" ½	1" ¼	42
JET 722 B C.E.	20	220	480	500	260	260	470	310	1" ½	1" ¼	44

Nota/Notes:

(*) Misura variabile in funzione del tipo di motore installato e della tensione / Variable dimension depending on installed motor type and voltage.
Le dimensioni sono indicative. Misure in mm / Dimensions are approximated. Dimensions in mm