

MONTAGEANLEITUNG

INSTALLATION INSTRUCTIONS

INSTRUCTIONS DE MONTAGE

INSTRUCCIONES DE MONTAJE

VDO KIENZLE

Vorratsanzeiger für Frischwasser
Freshwater Tank Gauge

Jauge de niveau d'eau douce
Medidor de reserva de agua dulce

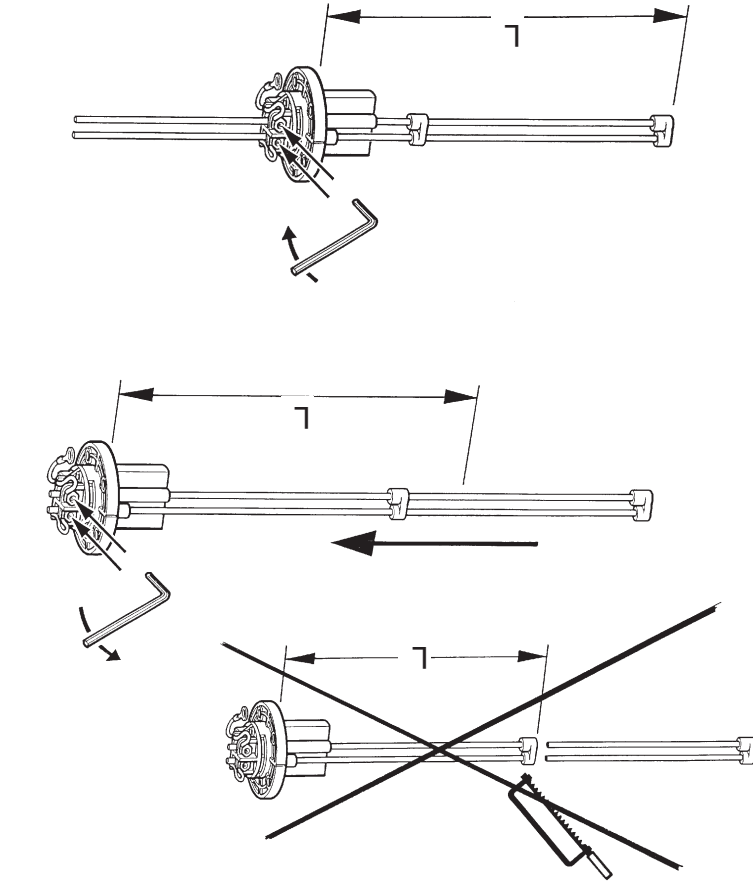
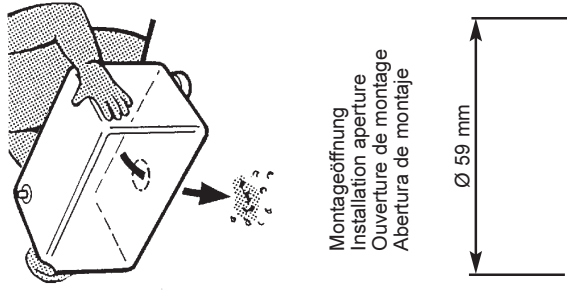


08 601 096

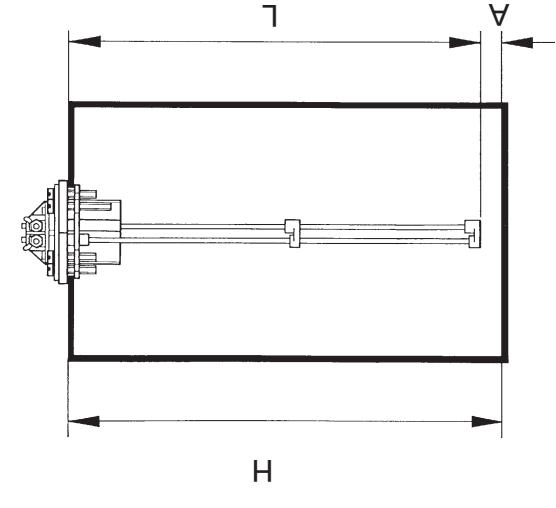
09/97 -

1-10

7



Beschädigen Sie nicht die Oberfläche des lackierten Rundstabes. Kürzen Sie die Rundstäbe nur oben. Die gekürzten Rundstäbe dürfen nicht entfernt werden, da beim Wiedereinsetzen der Stäbe Dichtringe beschädigt werden können.
Do not damage the surface of the enamelled round rod. Only shorten the round rods at the top. The shortened rods must not be removed at any time, because gaskets may be damaged during reinstallation of the rods.
Ne pas endommager la surface de la barre ronde recouverte de peinture.
Ne raccourcir les barres rondes qu'en haut. Il est interdit d'éliminer les barres raccourcies parce qu'il est possible de détriorer les garnitures pendant la réinstallation.
No dañar la superficie de la barra redonda pintada.
Acortar las barras redondas sólo por arriba.
No quitar las barras redondas acortadas, para que los anillos obturados podrían estar estro-
pados.



H = L + A

- H = Tankhöhe
- L = Einbautiefe
- A = Abstandsmaß zwischen Geberunterkante und Tankboden: min 10mm, max 15mm.
- H = tank height
- L = installation depth
- A = distance from lower edge of sensor to tank floor: min. 10 mm, max. 15 mm.
- H = Hauteur
- L = Profondeur de montage
- A = Dimensions de l'écartement entre le bord inférieur du capteur et le fond du réservoir: 10 mm au minimum et 15 mm au maximum.
- H = Altura del tanque
- L = Profundidad de montaje
- A = Dimensión de la distancia entre la arista inferior del transmisor y el fondo del tanque: min. 10 mm, máx. 15 mm.

MONTAGEANLEITUNG

INSTALLATION INSTRUCTIONS

INSTRUCTIONS DE MONTAGE

INSTRUCCIONES DE MONTAJE

VDO KIENZLE

Vorratsanzeiger für Frischwasser
Freshwater Tank Gauge

Jauge de niveau d'eau douce
Medidor de reserva de agua dulce

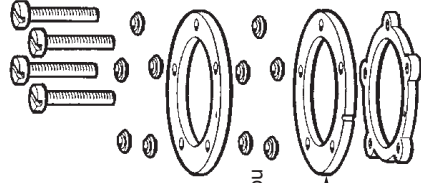
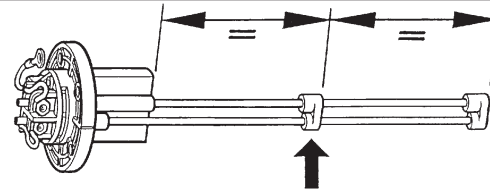
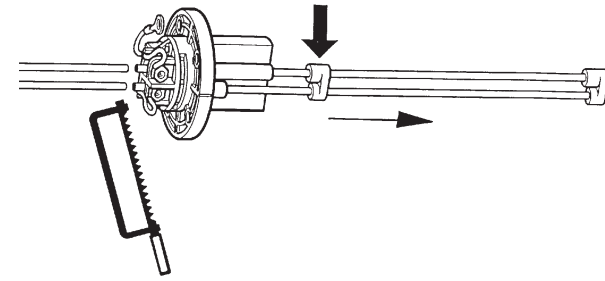


08 601 096

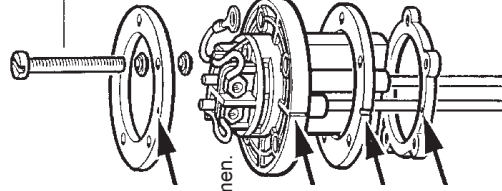
09/97 -

1-10

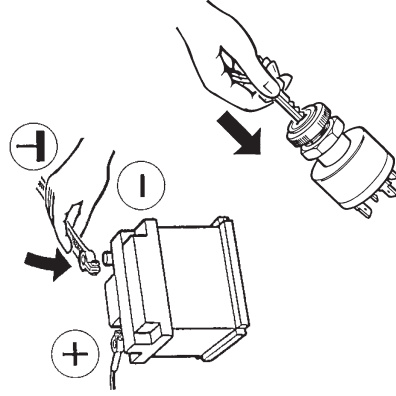
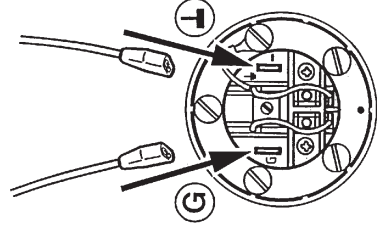
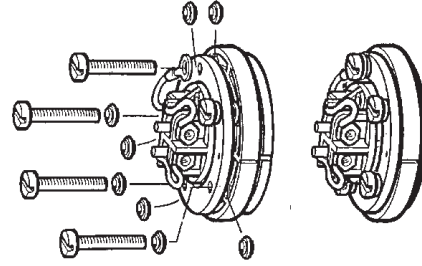
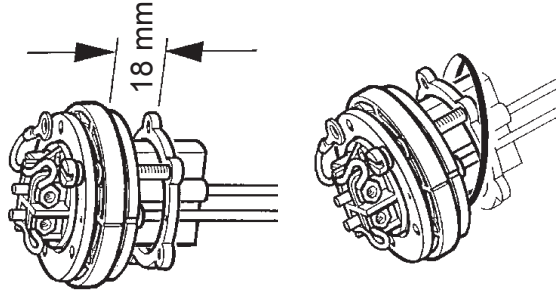
8



Weichgummidichtung
Soft rubber seal
Joint d'étanchéité en caoutchouc mou
Colocar una junta de goma blanda



Markierungen müssen übereinstimmen.
Marks must correspond.
Les marquages doivent concorder.
Las marcas deben coincidir.



Technische Änderungen vorbehalten - Technical details subject to change - Sous réserve de modifications techniques - Quedan reservadas las modificaciones técnicas

VDO Kienzle Vertrieb und Service GmbH
...ein Mannesmann-Unternehmen

MONTAGEANLEITUNG

INSTALLATION INSTRUCTIONS

INSTRUCTIONS DE MONTAGE

INSTRUCCIONES DE MONTAJE

VDO KIENZLE

Vorratsanzeiger für Frischwasser
Freshwater Tank Gauge

Jauge de niveau d'eau douce
Medidor de reserva de agua dulce



08 601 096

09/97 -

1-10

9

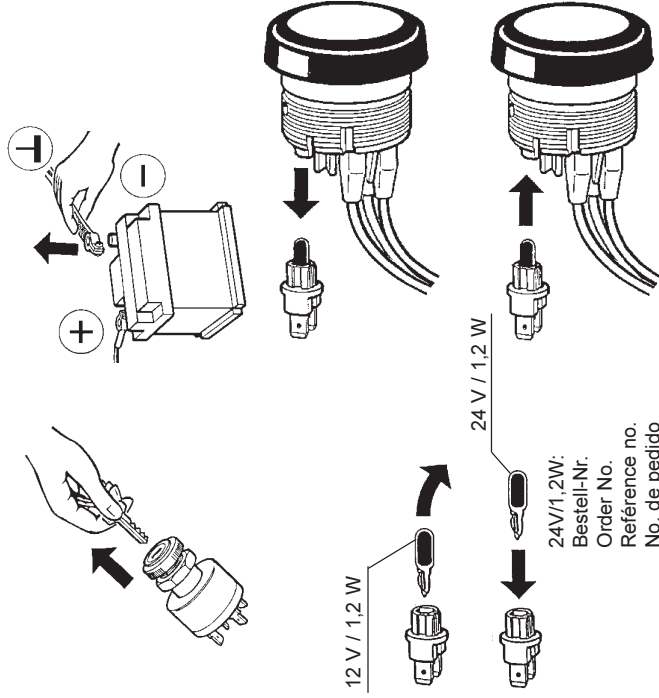
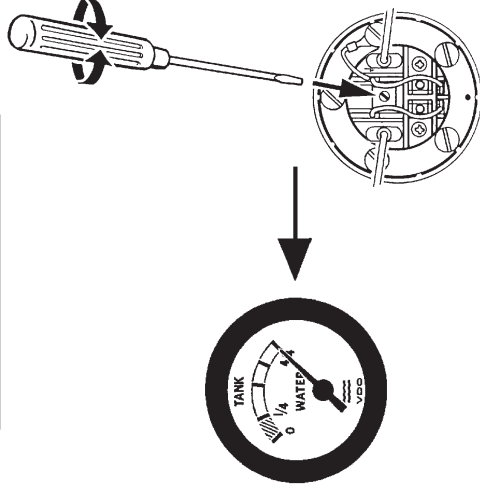
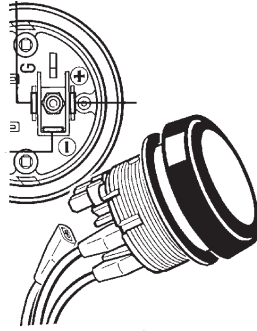
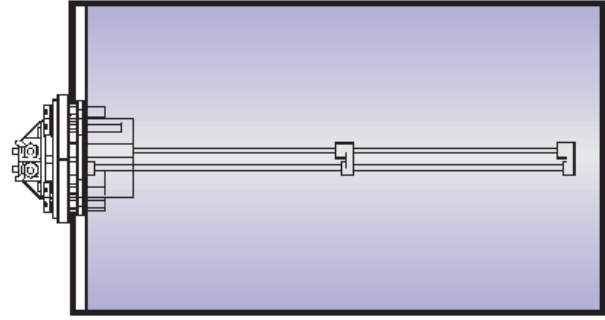


Geber und Vorratsanzeiger müssen aufeinander abgestimmt sein. Einstellung der Abstimmung mit einem isolierten Schraubendreher über das Potentiometer im Vorratsanzeiger nur bei voll gefülltem Wassertank.

The sensor and the level gauge must be calibrated to each other. The calibration is set with an insulated screwdriver using the potentiometer in the level gauge, only when the water tank is full.

Le capteur et l'indicateur de niveau de remplissage du réservoir doivent concorder l'un avec l'autre. Le réglage de la concordance au moyen d'un tournevis isolé, via le potentiomètre disposé dans l'indicateur de contenu du réservoir, ne pourra être effectué que lorsque les réservoir à eau est entièrement rempli.

El transmisor y el indicador de reserva deben estar sintonizados entre sí. Hacer el ajuste de la sintonización con un destornillador aislado sobre el potenciómetro en el indicador de reserva, sólo con el tanque de agua completamente lleno.



12 V / 1,2 W
24 V / 1,2 W
Bestell-Nr.
Order No.
Référence no.
No. de pedido
N05 800 550

Bestell-Nr.
Order No.
Référence no.
No. de pedido
X11.000/002/021
89 307 005

