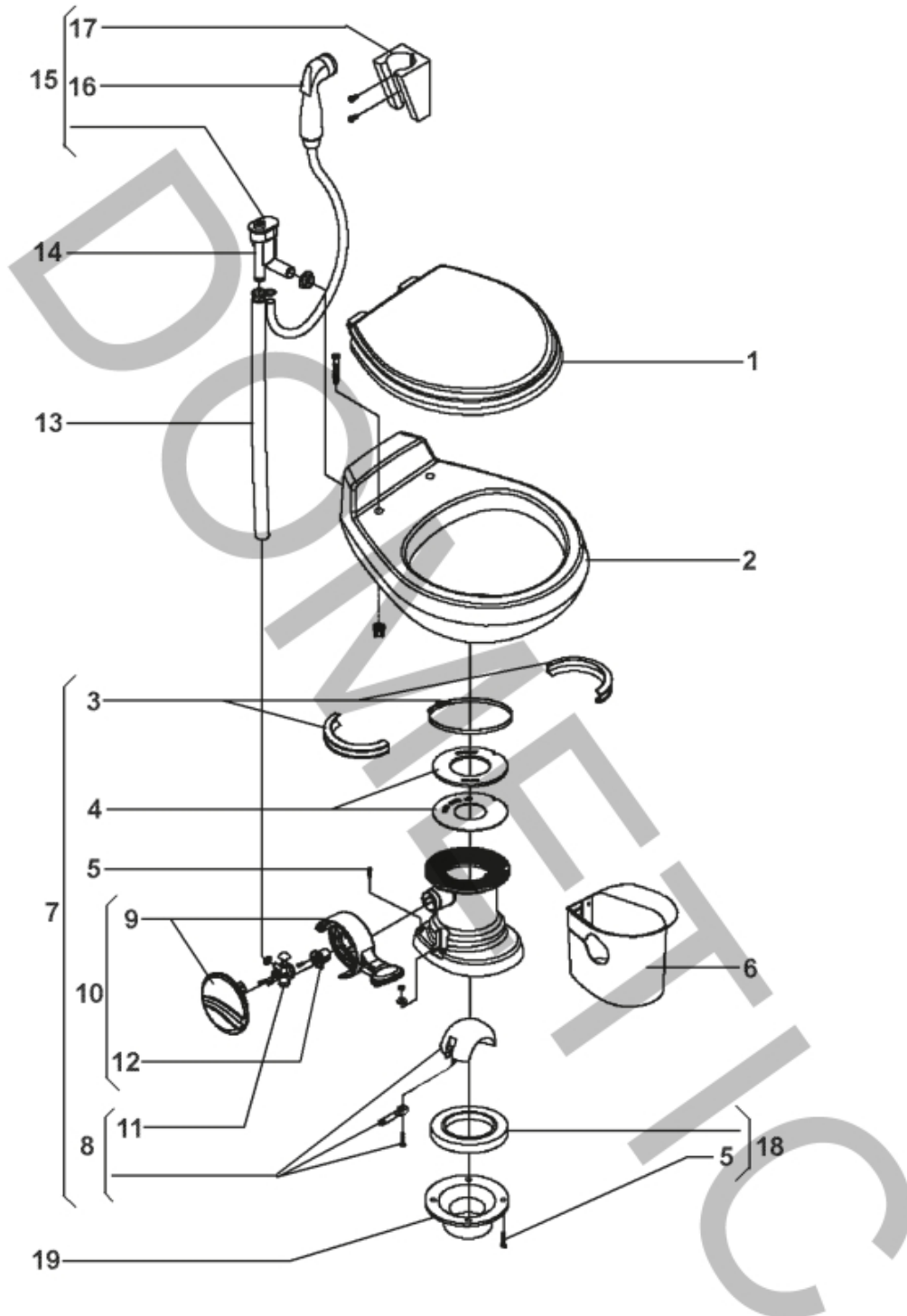


Mobile living made easy.

510H-WS /RT/WHITE () | Articolo no 958043085EU | Dometic Parts Web



Nur die im Text aufgeführten Ersatzteile sind tatsächlich im Produkt  
Only the spare parts which are listed are really in the product

(P00SD510H)

Mobile living made easy.

510H-WS /RT/WHITE () | Articolo no 958043085EU | Dometic Parts Web

**Part assemblies**      Struttura/accessori

PartNo	Pos	Qty	Descrizione	Specifiche
86000385343829	001		coperchio completo bianco	
86000385310739	002		vassoio bianco	
86000385310025	003		anello morsetto bianco	
86000385311462	004		kit assieme guarnizioni	
86000385311117	005		fissaggio fondo	
86000385311540	006		pieidino copertura bianco	
86000385311128	007		pieidino completo bianco	
86000385310681	008		kit pedale sigillante	
86000385311119	009		pedale bianco	
86000385311121	010		kit pedale bianco	
86000385314349	011		elettrovalvola completo	
86000385310683	012		alloggiamento molla completo	
86000385345377	013		tubazione alimentazione bianco	
86000385316906	014		kit ruttore vuoto	
86000600343938	018		sigillante fondo	
86000385345889	019		beccuccio	3, MPT
86000385343765	019		beccuccio	3, Spigot
86000385310961	019		beccuccio adattatore	45°, Swivel
86000385345892	019		beccuccio	3, Socket